



FERRAMENTAS AGRÍCOLAS, JARDINAGEM E PULVERIZAÇÃO

PÁS AJUNTADEIRAS DE BICO

PERFIL: DE BICO

- Indicada para juntar ou carregar materiais diversos, como: terra, areia e pedras, na agricultura, construção civil, horticultura, entre outras atividades

vonder**FRANKFURT
SEM CABO
VD 102**

- Fabricada em aço alto teor de carbono, proporcionando maior resistência mecânica
- Tipo de olho: redondo
- Medida do olho: 38,0 mm
- Largura x comprimento útil: 265 mm x 285 mm
- Comprimento total: 360,0 mm

nº	emb.	código
2	6	31 22 010 000

**vonder****FRANKFURT
COM CABO TIPO RETO
VD 102**

- Fabricada em aço alto teor de carbono, proporcionando maior resistência mecânica
- Tipo de olho: redondo
- Medida do olho: 38,0 mm
- Material do cabo: madeira
- Comprimento aproximado do cabo: 1,20 m
- Largura x comprimento útil: 265 mm x 285 mm
- Comprimento total: 369,0 mm

nº	emb.	código
2	6	31 22 110 000

**vonder****SEM CABO
VD 100**

- Fabricada em aço alto teor de carbono, proporcionando maior resistência mecânica
- Tipo de olho: redondo
- Medida do olho: 34,5 mm

nº	larg. x comp. útil	comp. total	emb.	código
2	225 mm x 295 mm	475,0 mm	6	31 22 302 000
3	250 mm x 305 mm	490,0 mm	6	31 22 030 000
4	265 mm x 322 mm	502,0 mm	6	31 22 040 000
5	305 mm x 325 mm	505,0 mm	6	31 22 150 000

**novos4****FRANKFURT
COM CABO TIPO Y**

- Possui acabamento pintado que proporciona maior resistência à corrosão/oxidação
- Tipo de olho: circular para encaixe de rebite
- Medida do olho: 32,0 mm
- Material do cabo: madeira
- Comprimento aproximado do cabo: 75 cm

nº	larg. x comp. útil	comp. total	emb.	código
3	245,0 mm x 290,0 mm	370,0 mm	6	31 22 203 003

vonder**COM CABO TIPO Y
VD 100**

- Fabricada em aço alto teor de carbono, proporcionando maior resistência mecânica
- Tipo de olho: redondo
- Medida do olho: 34,5 mm
- Material do cabo: madeira
- Comprimento aproximado do cabo: 700 mm

nº	larg. x comp. útil	comp. total	emb.	código
2	225 mm x 295 mm	475,0 mm	6	31 22 402 000
3	250 mm x 305 mm	485,0 mm	6	31 22 130 000
4	265 mm x 322 mm	502,0 mm	6	31 22 140 000
5	305 mm x 325 mm	505,0 mm	6	31 22 250 000

**novos4****COM CABO TIPO Y**

- Possui acabamento pintado que proporciona maior resistência à corrosão/oxidação
- Tipo de olho: circular para encaixe de rebite
- Medida do olho: 32,0 mm
- Material do cabo: madeira
- Comprimento aproximado do cabo: 75 cm

nº	larg. x comp. útil	comp. total	emb.	código
3	260,0 mm x 300,0 mm	380,0 mm	6	31 22 203 001
4	285,0 mm x 320,0 mm	400,0 mm	6	31 22 204 001



PÁS AJUNTADEIRAS QUADRADAS

PERFIL: QUADRADA

• Indicada para juntar ou carregar materiais diversos, como: terra, areia e pedras, na agricultura, construção civil, horticultura, entre outras atividades



**SEM CABO
VD 201**

- Fabricada em aço alto teor de carbono, proporcionando maior resistência mecânica
- Tipo de olho: redondo
- Medida do olho: 38,0 mm

nº	larg. x comp. útil	comp. total	emb.	código
2	250 mm x 279 mm	350,0 mm	6	31 22 020 000



**SEM CABO
VD 200**

- Fabricada em aço alto teor de carbono, proporcionando maior resistência mecânica
- Tipo de olho: redondo
- Medida do olho: 34,5 mm

nº	larg. x comp. útil	comp. total	emb.	código
3	248 mm x 295 mm	465,0 mm	6	31 22 303 000
4	260 mm x 320 mm	500,0 mm	6	31 22 304 000
5	310 mm x 340 mm	520,0 mm	6	31 22 305 000



**COM CABO
TIPO RETO
VD 201**

- Fabricada em aço alto teor de carbono, proporcionando maior resistência mecânica
- Tipo de olho: redondo
- Medida do olho: 38,0 mm
- Material do cabo: madeira
- Comprimento aproximado do cabo: 1,20 m
- Comprimento total: 350,0 mm

nº	larg. x comp. útil	emb.	código
2	250 mm x 279 mm	6	31 22 002 000



**COM CABO TIPO Y
VD 200**

- Fabricada em aço alto teor de carbono, proporcionando maior resistência mecânica
- Tipo de olho: redondo
- Medida do olho: 34,5 mm
- Material do cabo: madeira
- Comprimento aproximado do cabo: 700 mm

nº	larg. x comp. útil	comp. total	emb.	código
3	248 mm x 295 mm	475,0 mm	6	31 22 403 000
4	260 mm x 320 mm	500,0 mm	6	31 22 404 000
5	310 mm x 340 mm	520,0 mm	6	31 22 405 000



COM CABO TIPO Y

- Possui acabamento pintado que proporciona maior resistência à corrosão/oxidação
- Tipo de olho: circular para encaixe de rebite
- Medida do olho: 32,0 mm
- Material do cabo: madeira
- Comprimento aproximado do cabo: 75 cm

nº	larg. x comp. útil	comp. total	emb.	código
3	240,0 mm x 280,0 mm	360,0 mm	6	31 22 201 002
4	285,0 mm x 310,0 mm	390,0 mm	6	31 22 204 002



PÁS CORTADEIRAS/VANGAS DE BICO

PERFIL: DE BICO

- Indicada para cortar e cavar o solo em setores, como: agricultura, construção civil, horticultura, entre outros

vonderSEM CABO
VD 300

- Fabricada em aço alto teor de carbono, proporcionando maior resistência mecânica
- Tipo de olho: redondo
- Medida do olho: 38,0 mm
- Comprimento: 347,0 mm

nº	larg. x comp. útil	emb.	código
3	213 mm x 270 mm	6	31 22 050 000



PÁS CORTADEIRAS/VANGAS QUADRADAS

PERFIL: QUADRADA

- Indicada para cortar e cavar o solo em setores, como: agricultura, construção civil, horticultura, entre outros

vonderSEM CABO
VD 400

- Fabricada em aço alto teor de carbono, proporcionando maior resistência mecânica
- Tipo de olho: redondo
- Medida do olho: 38,0 mm
- Comprimento: 365,0 mm

nº	larg. x comp. útil	emb.	código
3	200 mm x 275 mm	6	31 22 060 000

**vonder**COM CABO TIPO Y
VD 300

- Fabricada em aço alto teor de carbono, proporcionando maior resistência mecânica
- Tipo de olho: redondo
- Medida do olho: 38,0 mm
- Comprimento: 347,0 mm
- Material do cabo: madeira
- Comprimento do cabo: 700 mm

nº	larg. x comp. útil	emb.	código
3	213 mm x 270 mm	6	31 22 005 000

**nove54**

COM CABO TIPO RETO LONGO

- Possui acabamento pintado que proporciona maior resistência à oxidação/corrosão
- Tipo de olho: circular para encaixe de rebite
- Medida do olho: 32,0 mm
- Comprimento: 340,0 mm
- Material do cabo: madeira
- Comprimento do cabo: 1,2 m

larg. x comp. útil	emb.	código
195,0 mm x 260,0 mm	6	31 22 201 001

**vonder**COM CABO TIPO Y
VD 400

- Fabricada em aço alto teor de carbono, proporcionando maior resistência mecânica
- Tipo de olho: redondo
- Medida do olho: 38,0 mm
- Comprimento: 365,0 mm
- Material do cabo: madeira
- Comprimento do cabo: 700 mm

nº	larg. x comp. útil	emb.	código
3	200 mm x 275 mm	6	31 22 160 000

**nove54**

COM CABO TIPO Y

- Possui acabamento pintado que proporciona maior resistência à oxidação/corrosão
- Tipo de olho: circular para encaixe de rebite
- Medida do olho: 32,0 mm
- Comprimento: 340,0 mm
- Material do cabo: madeira
- Comprimento do cabo: 75 cm

larg. x comp. útil	emb.	código
195,0 mm x 260,0 mm	6	31 22 201 004

PÁS PARA CARVÃO

vonder

PERFIL: QUADRADA SEM CABO VD 202-6

- Indicada para juntar carvão
- Fabricada em aço com alto teor de carbono, proporcionando resistência mecânica
- Tipo de olho: redondo
- Medida do olho: 34,5 mm



largura x comprimento útil	emb.	código
305 mm x 416 mm	6	31 22 202 000



vonder **LANÇAMENTO**

COM CABO TIPO Y VD 202-6

- Fabricada em aço alto teor de carbono, proporcionando maior resistência mecânica
- Tipo de olho: redondo
- Medida do olho: 34,5 mm
- Material do cabo: madeira
- Comprimento aproximado do cabo: 700 mm

largura x comprimento útil	emb.	código
305 mm x 416 mm	6	31 22 202 100

ENXADÕES

- Utilizado na agricultura e jardinagem para replantes e abertura de valas.
- Fabricado em aço alto teor de carbono, proporcionando maior resistência mecânica.
- Material: aço alto teor de carbono
- Processo de fabricação: estampado

vonder

ESTREITO SEM CABO

- Olho redondo: 38 mm
- Massa: 2,0 lb



largura x altura	emb.	código
105 mm x 278 mm	12	31 57 120 300



vonder

ESTREITO COM CABO

- Olho redondo: 38 mm
- Massa: 2,0 lb

largura x altura	emb.	código
105 mm x 278 mm	6	31 57 120 400

vonder

LARGO SEM CABO

- Olho redondo: 38 mm
- Massa: 2,0 lb



largura x altura	emb.	código
140 mm x 278 mm	12	31 57 220 300



vonder

LARGO COM CABO

- Olho redondo: 38 mm
- Massa: 2,0 lb

largura x altura	emb.	código
140 mm x 278 mm	6	31 57 220 400

ENXADÕES



LANÇAMENTO

nove54

ESTREITO COM CABO

- Indicado para os mais diversificados trabalhos na jardinagem e agricultura. Utilizado para cavar e revolver o solo, incorporando adubos e corretivos.
- Corpo em aço temperado com pintura eletrostática a pó, para melhor apresentação visual e proteção contra oxidação, garantindo maior resistência e durabilidade. Solda contínua robotizada, proporcionando maior resistência a impactos e movimentos repetitivos. Cabo em madeira nobre, lixado e pirografado.
- Processo de fabricação: estampado
- Tipo do olho: redondo
- Medida do olho: 37,0 mm
- Comprimento do cabo: 1,5 m
- Massa: 2,0 lb

largura	altura	emb.	código
100,0 mm	270,0 mm	6	31 62 120 200



LANÇAMENTO

nove54

LARGO COM CABO

- Indicado para os mais diversificados trabalhos na jardinagem e agricultura. Utilizado para cavar e revolver o solo, incorporando adubos e corretivos.
- Corpo em aço temperado com pintura eletrostática a pó, para melhor apresentação visual e proteção contra oxidação, garantindo maior resistência e durabilidade. Solda contínua robotizada, proporcionando maior resistência a impactos e movimentos repetitivos. Cabo em madeira nobre, lixado e pirografado.
- Processo de fabricação: estampado
- Tipo do olho: redondo
- Medida do olho: 37,0 mm
- Comprimento do cabo: 1,5 m
- Massa: 2,0 lb

largura	altura	emb.	código
140,0 mm	270,0 mm	6	31 62 220 200

NOVO



ESTREITO SEM CABO

- Utilizado na agricultura e jardinagem para capinar, revolver ou cavar a terra
- Forjado em peça única, proporcionando maior resistência e durabilidade
- Processo de fabricação: forjado
- Tipo do olho: redondo
- Medida do olho: 38,0 mm
- Massa: 3,0 lb

largura	altura	emb.	código
103,0 mm	303,0 mm	6	31 66 030 000



NOVO



LARGO SEM CABO

- Utilizado na agricultura e jardinagem para capinar, revolver ou cavar a terra
- Forjado em peça única, proporcionando maior resistência e durabilidade
- Processo de fabricação: forjado
- Tipo do olho: redondo
- Medida do olho: 38,0 mm
- Massa: 3,0 lb

largura	altura	emb.	código
272,0 mm	140,0 mm	6	31 66 747 000



IMAGENS ILUSTRATIVAS. TODOS OS DIREITOS RESERVADOS. PROIBIDA A REPRODUÇÃO PARCIAL OU TOTAL DESTA MATERIAL E CONTEÚDO.

PERFURADOR DE SOLO

Máximo rendimento na colocação de cercas e estacas, plantio de mudas de árvores e coleta de materiais para análise de solo!

Potência do motor :
2,0 cv (1,4 kw) 52 cm³ (cc)
(não acompanha broca)



www.vonder.com.br



É bom trabalhar com
vonder

Com os equipamentos certos, o trabalho tem muito mais energia! A escolha é sua e a qualidade é VONDER!

ENXADAS



ESTREITAS

- Em aço alto teor de carbono
- Estampadas
- Sem cabo
- Olho redondo: 38 mm



massa	largura x altura	emb.	código
1,5 lb	210 mm x 225 mm	12	31 56 115 100
2,0 lb	230 mm x 245 mm	12	31 56 120 100
2,5 lb	240 mm x 260 mm	12	31 56 125 100



MODELO SUL

- Estampada
- Sem cabo
- Massa: 2,5 lb
- Olho redondo: 38 mm

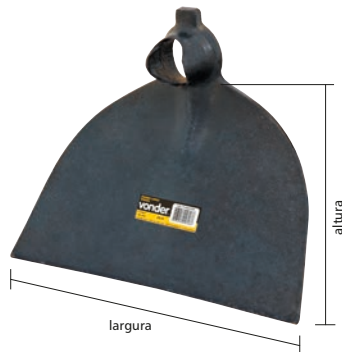


largura x altura	emb.	código
203 mm x 175 mm	12	31 56 008 100



**SEM CABO
LARGAS**

- Em aço alto teor de carbono
- Estampadas
- Olho redondo: 38 mm



massa	largura x altura	emb.	código
2,0 lb	285 mm x 238 mm	12	31 56 220 100
2,5 lb	305 mm x 248 mm	12	31 56 225 100
2,5 lb (virada)	305 mm x 248 mm	12	31 56 225 200



**COM CABO
LARGAS**

- Em aço alto teor de carbono
- Estampadas
- Comprimento do cabo: 1,25 m
- Olho redondo: 38 mm



massa	largura x altura	emb.	código
2,5 lb	305 mm x 248 mm	6	31 56 225 300



**ESTREITA
SEM CABO**

- Indicada para capinar ou cavar a terra e também para movimentar areia, terra e pedra
- Forjada em peça única, proporcionando maior resistência e durabilidade
- Processo de fabricação: forjada
- Tipo do olho: redondo
- Medida do olho: 38 mm



massa	largura x altura	emb.	código
2,5 lb	237,0 mm x 249,0 mm	6	31 66 025 000



**LARGA
SEM CABO**

- Indicada para capinar ou cavar a terra e também para movimentar areia, terra e pedra
- Forjada em peça única, proporcionando maior resistência e durabilidade
- Processo de fabricação: forjada
- Tipo do olho: redondo
- Medida do olho: 38 mm



massa	largura x altura	emb.	código
1,5 lb	227,0 mm x 258,0 mm	6	31 66 015 000
2,0 lb	290,0 mm x 231,0 mm	6	31 66 317 000
2,5 lb	245,0 mm x 300,0 mm	6	31 66 225 000
3,0 lb	321,0 mm x 252,0 mm	6	31 66 330 000

ENXADAS

LANÇAMENTO

nove54

**ESTREITA VIRADA
COM CABO**

- Indicada para capinar ou cavar a terra e também para movimentar areia, terra e pedra
- Corpo em aço temperado com pintura eletrostática a pó, para melhor apresentação visual e proteção contra oxidação, garantindo maior resistência e durabilidade. Solda contínua robotizada, proporcionando maior resistência a impactos e movimentos repetitivos. Cabo em madeira nobre, lixado e pirografado.
- Processo de fabricação: estampada
- Tipo do olho: redondo
- Medida do olho: 37 mm
- Comprimento do cabo: 1,5 m
- Massa: 2,5 lb

largura	altura	emb.	código
240,0 mm	240,0 mm	6	31 62 525 201



LANÇAMENTO

nove54

**LARGA
COM CABO**

- Indicada para capinar ou cavar a terra e também para movimentar areia, terra e pedra
- Corpo em aço temperado com pintura eletrostática a pó, para melhor apresentação visual e proteção contra oxidação, garantindo maior resistência e durabilidade. Solda contínua robotizada, proporcionando maior resistência a impactos e movimentos repetitivos. Cabo em madeira nobre, lixado e pirografado.
- Processo de fabricação: estampada
- Tipo do olho: redondo
- Medida do olho: 37 mm
- Comprimento do cabo: 1,5 m
- Massa: 2,5 lb

largura	altura	emb.	código
300,0 mm	240,0 mm	6	31 62 825 200



LANÇAMENTO

nove54

**BAHIA VIRADA
COM CABO**

- Indicada para capinar ou cavar a terra e também para movimentar areia, terra e pedra
- Corpo em aço temperado com pintura eletrostática a pó, para melhor apresentação visual e proteção contra oxidação, garantindo maior resistência e durabilidade. Solda contínua robotizada, proporcionando maior resistência a impactos e movimentos repetitivos. Cabo em madeira nobre, lixado e pirografado.
- Processo de fabricação: estampada
- Tipo do olho: redondo
- Medida do olho: 37 mm
- Comprimento do cabo: 1,5 m
- Massa: 2,5 lb

largura	altura	emb.	código
200,0 mm	270,0 mm	6	31 62 725 200



LANÇAMENTO

nove54

**NORTE
COM CABO**

- Indicada para capinar ou cavar a terra e também para movimentar areia, terra e pedra
- Corpo em aço temperado com pintura eletrostática a pó, para melhor apresentação visual e proteção contra oxidação, garantindo maior resistência e durabilidade. Solda contínua robotizada, proporcionando maior resistência a impactos e movimentos repetitivos. Cabo em madeira nobre, lixado e pirografado.
- Processo de fabricação: estampada
- Tipo do olho: redondo
- Medida do olho: 37 mm
- Comprimento do cabo: 1,5 m
- Massa: 2,5 lb

largura	altura	emb.	código
200,0 mm	240,0 mm	6	32 62 925 200



LANÇAMENTO

nove54

**SUL
COM CABO**

- Indicada para capinar ou cavar a terra e também para movimentar areia, terra e pedra
- Corpo em aço temperado com pintura eletrostática a pó, para melhor apresentação visual e proteção contra oxidação, garantindo maior resistência e durabilidade. Solda contínua robotizada, proporcionando maior resistência a impactos e movimentos repetitivos. Cabo em madeira nobre, lixado e pirografado.
- Processo de fabricação: estampada
- Tipo do olho: redondo
- Medida do olho: 37 mm
- Comprimento do cabo: 1,5 m
- Massa: 2,5 lb

largura	altura	emb.	código
200,0 mm	240,0 mm	6	31 62 800 200



PICARETAS

SEM CABO

- Utilizada na agricultura e construção civil no revolvimento do solo (descompactação do solo). Também é utilizada em minas e obras para escavação de túneis.
- Fabricada em aço alto teor de carbono, proporcionando maior resistência mecânica.
- Material: aço alto teor de carbono
- Acabamento: fosfatizado



PONTA E PÁ ESTREITA

- Olho oval: 49 mm x 76 mm

emb.	código
6	31 54 100 100



PONTA E PÁ LARGA (ALVIÃO)

- Olho oval: 49 mm x 76 mm

emb.	código
6	31 54 200 100



PÁ LARGA E MACHADO

- Olho oval: 49 mm x 76 mm

emb.	código
6	31 54 300 100

FOICES



- Sem cabo
- Indicada para cortar mato ralo, capoeira e também pastagens.
- Fabricada em aço alto teor de carbono, proporcionando maior resistência mecânica.
- Material: aço alto teor de carbono
- Processo de fabricação: estampada

modelo	emb.	código
Paraná	6	31 58 100 100
Santa Catarina	6	31 58 200 100
Sul	6	31 58 300 100
Roçadeira	6	31 58 400 100

FACÃO PARA CANA



- Conhecido como podão
- Indicado para utilizar no corte de cana
- Fabricado em aço com alto teor de carbono, proporcionando resistência mecânica
- Material: aço carbono
- Material do cabo: madeira

comprimento da lâmina	emb.	código
14"	6	31 40 200 014

FACÕES PARA MATO

- Indicado para uso geral, muito utilizado na colheita de coco, palmito e cacau
- Fabricado em aço com alto teor de carbono, proporcionando resistência mecânica



Material do cabo: madeira

Material do cabo: plástico

MATERIAL DO CABO: MADEIRA



comprimento da lâmina	emb.	código
10"	6	31 40 010 000
12"	6	31 40 012 000
14"	6	31 40 014 000
16"	6	31 40 016 000
18"	6	31 40 018 000
20"	6	31 40 020 000

MATERIAL DO CABO: PLÁSTICO



comprimento da lâmina	emb.	código
10"	6	31 40 000 010
12"	6	31 40 000 012
14"	6	31 40 000 014
16"	6	31 40 000 016
18"	6	31 40 000 018
20"	6	31 40 000 020

BAINHAS DE COURO



- Para facão para mato
- Bainha fixa
- Confeccionada em sola natural curtida ao tanino

medida	emb.	código
10"	12	31 13 100 000
12"	12	31 13 120 000
14"	12	31 13 140 000
16"	12	31 13 160 000
18"	12	31 13 180 000
20"	12	31 13 200 000

MACHADOS

vonder**COM CABO DE FIBRA**

- Utilizado no corte de galhos, troncos de árvores e lenha
- Possui cabo em fibra proporcionando maior leveza e durabilidade
- Comprimento aproximado total: 84 cm
- Comprimento: 195,0 mm
- Largura da lâmina: 130,0 mm
- Dimensões do olho: 58 mm x 18 mm



massa	emb.	código
3,5 lb/1,5 kg	8	35 89 001 500

vonder**SEM CABO**

- Em aço temperado e revenido
- Comprimento: 200,0 mm
- Largura da lâmina: 132,0 mm
- Dimensões do olho: 70 mm x 50 mm



massa	emb.	código
2,5 lb/1,1 kg	6	31 19 250 000

vonder**LENHADOR**

- Em aço forjado temperado
- Comprimento: 203,0 mm
- Largura da lâmina: 142,0 mm
- Dimensões do olho: 60 mm x 30 mm
- Modelo SEM CABO: cabos indicados: códigos 80 25 100 406 e 80 23 607 014



massa	cabo	emb.	código
3,5 lb/1,5 kg	não acompanha	6	31 19 350 100
3,5 lb/1,5 kg	com cabo de madeira (97 cm)	3	31 19 350 200

LANÇAMENTO

nove54**COM CABO**

- Utilizado, especialmente, no corte de galhos, troncos de árvores e lenha.
- Fabricado em aço forjado temperado, proporcionando maior resistência.
- Material (tipo/composição): aço forjado temperado
- Acabamento: pintado preto
- Comprimento: 92,0 mm
- Largura da lâmina: 140,0 mm
- Dimensões do olho: 60 mm x 30 mm
- Tipo do cabo: cabo de madeira (92 cm)



massa	emb.	código
3,5 lb / 1,5 kg	6	31 19 350 000

PACETTA
QUALIDADE EM FERRAMENTAS**SEM CABO**

- Em aço forjado temperado
- Comprimento: 180,0 mm
- Largura da lâmina: 120,0 mm
- Dimensões do olho: 60 mm x 30 mm



massa	emb.	código
2,5 lb/1,1 kg	6	31 19 135 000

MACHADINHAS

vonder

- Indicada para diversas atividades, desde o corte de lenha até aplicações na construção civil e jardinagem.
- Cabo de fibra com empunhadura emborrachada
- Material da lâmina: aço carbono SAE 1040
- Material do cabo: fibra
- Comprimento total: 360,0 mm
- Comprimento da lâmina: 105,0 mm
- Largura da lâmina: 145,0 mm
- Espessura da lâmina: 25,0 mm



massa	emb.	código
600 g	6	35 89 000 600

nove54

- Com unha
- Indicada para diversas atividades, desde o corte de lenha até aplicações na construção civil e jardinagem.
- Material da lâmina: ferro fundido nodular
- Material do cabo: madeira
- Comprimento total: 365 mm
- Comprimento da lâmina: 120 mm
- Largura da lâmina: 80 mm
- Espessura da lâmina: 15 mm



massa	emb.	código
600 g	6	31 19 400 900

TRADOS PARA FURADEIRA



- Indicado para utilizar em furadeiras, permitindo a realização de pequenas perfurações na terra e auxiliando no plantio de mudas de plantas, hortaliças e jardinagem
- Possui acabamento pintado, proporcionando maior proteção contra oxidação
- Material: aço
- Diâmetro da broca: 45,00 mm
- Diâmetro do eixo: 8 mm
- Tipo do encaixe: sextavado - 8 mm

comprimento total	emb.	código
220,0 mm	20	33 49 045 220
450,0 mm	20	33 49 045 450

TRADOS/PERFURADORES DE TERRA



- Indicada para fazer buracos na terra para colocação de palanques, postes, na construção de fundações em obras, entre outros
- Não acompanha cabo
- Espessura da chapa: 3,0 mm
- Rosca 3/4" BSP

diâmetro de corte	emb.	código
15,0 cm	6	33 49 015 000
20,0 cm	6	33 49 020 000
25,0 cm	6	33 49 025 000

CABO PARA TRADOS/
PERFURADORES DE TERRA



- Rosca 3/4" BSP

comp.	emb.	código
1,00 m	6	80 99 000 001

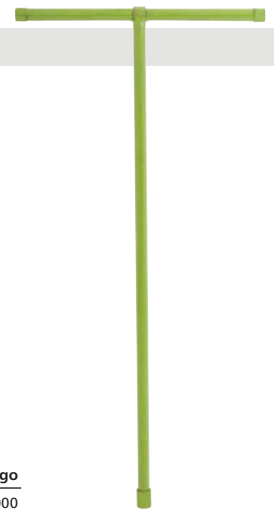


CABO PARA TRADOS



- Rosca 3/4" BSP

comp.	emb.	código
1,20 m	6	80 99 006 000



EXTENSÃO PARA CABO PARA
TRADOS/PERFURADORES DE TERRA



- Rosca 3/4" BSP

comp.	emb.	código
1,00 m	6	33 49 000 001



EXTENSÃO PARA
CABO PARA TRADOS



- Rosca 3/4" BSP

comp.	emb.	código
1,00 m	6	33 49 000 100



RODOS PARA TERREIRO



- Indicado para utilizar como rodo em terreiros e rastros para café
- Metálico
- Aço SAE 1020
- Sem cabo

largura x altura	emb.	código
500 mm x 200 mm	6	31 12 200 500
600 mm x 200 mm	6	31 12 200 600



CAVADEIRA RETA



- Sem cabo
- Olho redondo: 36 mm

largura x altura	emb.	código
100 mm x 330 mm	12	31 15 100 100



CAVADEIRAS ARTICULADAS

vonder

- Indicada para cavar buracos. Na construção civil, é utilizada em fundações e, no ramo agropecuário, para colocação de palanques na montagem de cercas.
- Possui batente (salva-mãos) de plástico, evitando o choque entre as mãos durante o manuseio
- Abertura das pás: 100,0 mm
- Largura das pás: 105,0 mm



comprimento total	emb.	código
1,40 m	2	31 14 000 000

vonder**MODELO TUCANO**

- Indicada para cavar buracos. Na construção civil, é utilizada em fundações e, no ramo agropecuário, para colocação de palanques na montagem de cercas.
- Possui maior desempenho em solos mais duros
- Abertura das pás: 150,0 mm
- Largura das pás: 175,0 mm



comprimento total	emb.	código
1,50 m	2	31 14 150 000

vonder

- Indicada para cavar buracos. Na construção civil, é utilizada em fundações e, no ramo agropecuário, para colocação de palanques na montagem de cercas.
- Possui cabos em madeira de lei, altamente resistentes a impactos. Possui batente (salva-mãos) de plástico, evitando o choque entre as mãos durante o manuseio.
- Abertura das pás: 100,0 mm
- Largura das pás: 105,0 mm



comprimento total	emb.	código
1,40 m	2	31 14 014 000

CABOS DE MADEIRA PARA FERRAMENTAS



para pá

MOMFORT

- Madeira nobre de reflorestamento

utilização	comp.	emb.	código
martelos de 20 mm, 23 mm e 25 mm	30 cm	6	80 23 204 031
martelos de 27 mm e 29 mm	30 cm	6	80 23 204 032
marretas 1,0 kg a 2,0 kg	25 cm	6	80 23 204 040
marretas 3,0 kg	95 cm	6	80 23 204 041
marretas 5,0 kg a 10,0 kg	95 cm	6	80 23 204 042

MOMFORT

utilização	comp.	tipo do cabo	emb.	código
pás	1,20 m	curvo	6	80 23 607 035
foices	1,20 m	reto	6	80 23 007 044
enxadas	1,20 m	oval	6	80 23 607 023
pás e forcados	1,20 m	reto	6	80 23 607 034
picaretas	0,95 m	reto	6	80 23 607 004
machados de 2,5 e 3,5 libras	0,95 m	reto	6	80 23 607 014
enxadas	1,50 m	reto	6	80 23 607 024
pás	0,75 m	tipo Y com empunhadura em PVC	6	80 23 607 037
enxadões	1,20 m	reto	6	80 23 607 044

para enxadas

para machados

para picaretas

CABOS PARANÁ**NOVO**

- Fabricado com madeira mista

aplicação	comprimento	tipo do cabo	emb.	código
para enxadas	1,45 m	redondo	12	80 23 001 007
para pás retas	1,45 m	redondo	12	80 23 001 016
para picaretas	0,90 m	redondo	12	80 23 001 010
para machados	0,90 m	redondo	12	80 23 001 009
para acinchos	1,45 m	redondo	12	80 23 001 012
para cavaadeiras	1,45 m	redondo	12	80 23 001 002
para foices	1,00 m	redondo	12	80 23 001 013

CABOS PARA FERRAMENTAS



para picareta

PARABONI

A FERRAMENTA DAS GRANDES REALIZAÇÕES

- Em Noryl (material sintético reciclável), muito mais durável que a madeira e aceita pregos e rebites

utilização	comp.	tipo do cabo	emb.	código
enxada	1,25 m	oval	6	80 25 100 266
enxada	1,25 m	redondo	6	80 25 100 284
picareta	0,92 m	reto	6	80 25 100 298

PLANTADEIRAS

• Indicada para a agricultura no plantio de sementes em geral



- 3**
- Material: madeira
 - Capacidade do reservatório de sementes: 1,5 litros
 - Altura: 88,0 cm
 - Largura: 29,0 cm
 - Largura do bico: 4,2 cm

emb. código
4 30 99 003 100



- 13**
- Material: chapa de aço
 - Capacidade do reservatório de sementes: 1,7 litros
 - Altura: 90,0 cm
 - Largura: 25,5 cm
 - Largura do bico: 6,2 cm

emb. código
4 30 99 013 000



- 113**
- Material: chapa de aço
 - Capacidade do reservatório de sementes: 1,7 litros
 - Altura: 91,0 cm
 - Largura: 25,5 cm
 - Largura do bico: 3,2 cm

emb. código
4 30 99 000 113



PLANTADEIRAS

• Indicada para a agricultura no plantio de sementes em geral



- MARILIA SIMPLES**
- Material: chapa de aço
 - Capacidade do reservatório de sementes: 1,7 litros
 - Altura: 87,5 cm
 - Largura: 26,0 cm
 - Largura do bico: 3,2 cm

emb. código
4 30 99 000 875

Novo



- PERNA DE GRILO COM CAVADEIRA ESTREITA**
- Material: chapa de aço
 - Capacidade do reservatório de sementes: 1,8 litro
 - Altura: 90 cm

emb. código
4 30 99 004 206



ADUBADEIRA MANUAL

Novo



- ÔMEGA COM DUAS SAÍDAS**
- Indicada para a agricultura na adubação em geral.
 - Fabricada em aço carbono, com reservatório em polietileno de 25 litros e duas saídas de adubo.
 - Material: aço carbono e polietileno
 - Capacidade do reservatório de adubo: 25 Litros

emb. código
4 31 99 000 475



PLANTADEIRAS/ADUBADEIRAS

• Indicada para o plantio de diversos tipos de grãos, entre eles: feijão, milho, soja, entre outros
• Plantadeira/adubadeira, ou seja, joga a semente e o adubo na mesma operação, proporcionando maior produtividade.



- 66 AZ**
- Possui bico com separador interno, evitando a queima da semente antes do plantio
 - Material: madeira e chapa de aço
 - Capacidade do reservatório de sementes: 1,5 litros
 - Capacidade do reservatório de adubo: 1,5 litros
 - Altura: 92,0 cm
 - Largura: 31,0 cm
 - Largura do bico: 6,7 cm

emb. código
2 30 99 066 000



- 13 AZ**
- Possui bico com separador interno, evitando a queima da semente antes do plantio
 - Material: chapa de aço
 - Capacidade do reservatório de sementes: 1,5 litros
 - Capacidade do reservatório de adubo: 1,5 litros
 - Altura: 91,0 cm
 - Largura: 20,0 cm
 - Largura do bico: 7,4 cm

emb. código
6 30 99 013 100



- MARILIA CONJUGADA**
- Material: madeira
 - Capacidade do reservatório de sementes: 1,06 litros
 - Capacidade do reservatório de adubo: 1,06 litros
 - Altura: 88,5 cm
 - Largura: 22,5 cm
 - Largura do bico: 3,2 cm

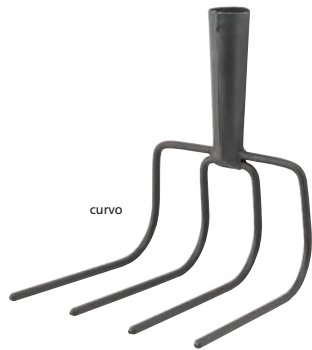
emb. código
4 30 99 000 885



FORCADOS

vonder

- Indicado para movimentação de feno, alfafa e pasto
- Sem cabo (recomendado: cabo para pá ou cortadeira)
- Possui 4 dentes soldados com acabamento pintado, proporcionando maior resistência à oxidação
- Número de dentes: 4 dentes
- Comprimento do garfo: 280,0 mm
- Largura do garfo: 195,0 mm
- Bitola dos dentes: 5/16"



modelo	emb.	código
reto	6	31 59 400 100
curvo	6	31 59 400 200



LANÇAMENTO

nove54

RETO COM CABO

- Indicado para movimentação de feno, alfafa, pasto, entre outros
- Corpo metálico com pintura eletrostática a pó, garantindo maior durabilidade e proteção contra oxidação. Cabo em madeira nobre, lixado e pirografado.
- Número de dentes: 4 dentes
- Bitola dos dentes: 5/16"
- Cabo: madeira - 131,0 cm (altura total: 1,45 m)

comprimento do garfo	largura do garfo	emb.	código
150,0 mm	170,0 mm	6	31 16 100 105



LANÇAMENTO

nove54

CURVO COM CABO

- Indicado para movimentação de feno, alfafa, pasto, entre outros
- Corpo metálico com pintura eletrostática a pó, garantindo maior durabilidade e proteção contra oxidação. Cabo em madeira nobre, lixado e pirografado.
- Número de dentes: 4 dentes
- Bitola dos dentes: 5/16"
- Cabo: madeira - 120,0 cm (altura total: 1,38 m)

comprimento do garfo	largura do garfo	emb.	código
150,0 mm	170,0 mm	6	31 16 100 104



LANÇAMENTO

nove54

RETO COM CABO

- Indicado para movimentação de pedras, carvão, silagens, feno, alfafa, pasto, entre outros
- Corpo metálico com pintura eletrostática a pó, garantindo maior durabilidade e proteção contra oxidação. Cabo em madeira nobre, lixado e pirografado.
- Número de dentes: 10 dentes
- Bitola dos dentes: 5/16"
- Cabo: madeira - 82,0 cm (altura total: 1,08 m)

comprimento do garfo	largura do garfo	emb.	código
150,0 mm	260,0 mm	6	31 16 100 110

CADIOLI
IMPLEMENTOS AGRÍCOLAS LTDA

RETO PARA CASCALHO

- Indicado para movimentação de pedras, carvão, silagens, entre outros
- Possui 10 dentes soldados com acabamento pintado
- Com cabo de madeira tipo Y de 70 cm
- Número de dentes: 10 dentes
- Bitola dos dentes: 5/16"
- Comprimento do garfo: 340,0 mm
- Largura do garfo: 280,0 mm

emb.	código
6	31 99 000 018



PERFURADOR PARA SOLO A GASOLINA



PSV 520 SEM BROCA

LINHA: PROFISSIONAL

- Equipamento profissional indicado para área florestal e agropecuária.
- Ideal para perfuração de solo nos trabalhos de colocação de cercas e estacas, para plantio de mudas de árvores e na coleta de materiais para análise de solo. Indicado para solos isentos de pedras, raízes, metais, entre outros.
- Possui sistema de partida de fácil acionamento (Easy-start), proporcionando maior suavidade no acionamento do retrátil ao dar a partida. Em operação, oferece maior rendimento com o menor esforço do operador.
- Tipo de motor a combustão: monocilíndrico - 2 tempos, refrigerado a ar
- Potência do motor a gasolina: 2,0 cv (1,4 kw) - 52 cm³ (cc)
- Torque do motor: 2,1 N·m
- Rotação mínima do motor (rpm): 3.200 /min
- Rotação máxima do motor (rpm): 7.500 /min
- Tipo / medida do encaixe da broca: por pino - 20 mm
- Medida do pino trava da broca: 8 mm x 45 mm
- Diâmetro da broca do perfurador: 60 mm a 300 mm
- Altura da broca: 800 mm
- Direção de rotação: sentido horário
- Capacidade do tanque de combustível: 1 L
- Sistema de partida do motor: manual retrátil
- Combustível: gasolina comum com óleo 2 tempos
- Tipo de ignição: CDI
- Tipo do carburador: com diafragma e regulagem
- Nível de ruído (7 metros de distância): 110 dB(A)
- Cor: preto e amarelo
- Acompanha: 1 kit de ferramentas para manutenção (1 chave de fenda, 1 chave fixa, 1 chave combinada para vela x ponta phillips e 3 chaves allen) e 1 reservatório para mistura da gasolina e do óleo 2 tempos



código

68 37 520 000

BROCAS ESPIRAL DUPLO PARA PERFURADOR PARA SOLO A GASOLINA



- Indicada para uso no Perfurador de Solo PSV 520 VONDER (68.37.520.000). Ideal para perfuração de solo para colocação de cercas e estacas, para plantio de mudas de árvores e na coleta de materiais para análise de solo. Indicado para solos isentos de pedras, raízes, metais, entre outros.
- Proporciona maior rendimento e menor esforço do operador. Possui espiral duplo.
- Material: aço

medida	emb.	código
100 mm x 800 mm	4	53 99 000 100
150 mm x 800 mm	4	53 99 000 150
200 mm x 800 mm	4	53 99 000 200

EXTENSORES METÁLICOS PARA PERFURADOR PARA SOLO A GASOLINA



- Indicado para prolongar o alcance da broca do Perfurador de Solo PSV 520 VONDER (68.37.520.000). Brocas compatíveis: broca espiral duplo para Perfurador de Solo 100 mm VONDER (53.99.000.100); broca espiral duplo para Perfurador de Solo 150 mm VONDER (53.99.000.150) e broca espiral duplo para Perfurador de Solo 200 mm VONDER (53.99.000.200).
- Possibilita alcançar maior profundidade. Possui acabamento pintado, proporcionando maior proteção contra oxidação.
- Comprimento da conexão: 40 mm
- Encaixe do extensor: Ø 20 mm
- Diâmetro do extensor: 38 mm

comprimento útil	comprimento total	emb.	código
400 mm	440 mm	20	93 26 400 000
800 mm	840 mm	20	93 26 800 000

LÂMINAS PARA BROCA ESPIRAL DO PERFURADOR PARA SOLO A GASOLINA

PARA BROCA ESPIRAL DUPLO

- Indicadas para reposição na broca espiral duplo do Perfurador de Solo PSV 520 VONDER
- Material: aço de tungstênio
- Conjunto, sendo: 1 lâmina lisa e 1 lâmina dentada



na broca espiral duplo de 100 mm

indicada para reposição na broca espiral duplo	dimensões	emb.	código
de 100 mm	dentada: 35 mm x 30 mm x 4 mm / lisa: 35 mm x 33 mm x 4 mm	10	53 99 100 100
de 150 mm	dentada: 50 mm x 30 mm x 4 mm / lisa: 50 mm x 35 mm x 4 mm	10	53 99 150 150
de 200 mm	dentada: 80 mm x 30 mm x 4 mm / lisa: 80 mm x 35 mm x 4 mm	10	53 99 200 200

ADAPTADOR PARA MANDRIL PARA PERFURADOR PARA SOLO A GASOLINA



- Indicado para adaptar mandril cone B-18 para uso no Perfurador para Solo a Gasolina PSV 520 VONDER.
- Material: aço
- Medida do encaixe de entrada: 20 mm
- Medida do encaixe de saída: cone B 18
- Dimensões: 31,6 mm de diâmetro x 72 mm
- Acompanha: 1 pino com trava



emb.	código
10	66 70 072 018

TRITURADORES DE GALHOS E FORRAGEIROS A GASOLINA



vonder

TFV 7

- Indicado para picar forragens secas ou verdes, desde que não estejam úmidas
- Proporciona agilidade na operação e possui função **para triturar galhos e pequenos troncos**
- Capacidade de corte do bocal lateral: Ø 70 mm
- Tipo de martelo: lisos
- Número de martelos: 16 martelos
- Números de facas: 2 facas
- Potência: 7,0 cv/hp
- Motor: 212 cm³ (cc)
- Tipo de motor a combustão: monocilíndrico - OHV - 4 tempos
- Sistema de partida do motor: manual retrátil
- Combustível: gasolina comum
- Rotação máxima do motor (rpm): 3.600/min
- Capacidade de óleo: 0,6 L
- Consumo aproximado do motor: 2,3 litros/hora
- Acompanha: 1 chave de vela, 2 chaves combinadas, 1 saco coletor, 1 funil e 1 chave L

código

68 15 007 000



vonder

TFV 14

- Indicado para picar forragens secas ou verdes, desde que não estejam úmidas
- Proporciona agilidade na operação e possui função **para triturar galhos e pequenos troncos**
- Capacidade de corte do bocal lateral: Ø 100 mm
- Tipo de martelo: lisos
- Número de martelos: 16 martelos
- Números de facas: 1 faca de duplo corte
- Potência: 14,0 cv/hp
- Motor: 420 cm³ (cc)
- Tipo de motor a combustão: monocilíndrico - OHV - 4 tempos
- Sistema de partida do motor: manual retrátil
- Combustível: gasolina comum
- Rotação máxima do motor (rpm): 3.600/min
- Capacidade de óleo: 1,1 litros
- Consumo aproximado do motor: 3,8 litros/hora
- Acompanha: 1 chave de vela, 2 chaves combinadas, 1 saco coletor, 1 funil e 1 chave L

código

68 15 014 000

IMAGENS ILUSTRATIVAS. TODOS OS DIREITOS RESERVADOS. PROIBIDA A REPRODUÇÃO PARCIAL OU TOTAL DESTA MATERIAL E CONTEÚDO.

MICROTRATORES

Qualidade, excelente rendimento e força para a preparação do solo!
Várias opções de acessórios para diversos tipos de trabalho.



É bom trabalhar com
vonder

No agronegócio e em todas as suas atividades! A escolha é sua e a qualidade é VONDER!

MICROTRATOR A GASOLINA

LANÇAMENTO

vonder



CARRETA AGRÍCOLA VONDER:
Consulte nas páginas 404 e 1027

MTV 770

- Indicado para revirar o solo na preparação de terrenos para o plantio em geral. É possível acoplar a Carreta Agrícola VONDER (68.03.300.000) para realizar o transporte de terra, adubos, ferramentas, entre outros.
- Possui guidão com ajuste de altura (quatro posições: para cima, para baixo, esquerda e direita), câmbio com 5 marchas (3 frente, 1 ré e 1 neutro), ajuste de profundidade das lâminas e pneus que proporcionam excelente tração. Esses diferenciais possibilitam a atividade por grandes períodos com o mínimo de fadiga do operador.
- Motor: 212 cm³ (cc)
- Potência: 7 hp
- Tipo de motor a combustão: 4 tempos - refrigerado a ar - monocilíndrico
- Sistema de partida do motor: manual retrátil
- Combustível: gasolina comum
- Rotação máxima do motor (rpm): 3.600/min
- Capacidade do tanque de combustível do motor: 3,6 litros
- Capacidade de óleo: caixa de transmissão: 1,2 litros / cárter: 600 ml
- Tipo do óleo: caixa de transmissão: SAE 70W90 / cárter: SAE 15W40
- Torque do motor: 11,5 N.m
- Número de marchas: 3 frente, 1 ré e 1 neutro
- Velocidade máxima: 1ª marcha 2,5 km/h; 2ª marcha: 6,4 km/h; 3ª marcha: 9,5 km/h; ré: 5,2 km/h
- Tipo do filtro: banhado a óleo
- Tipo de transmissão: correias e engrenagens
- Quantidade de lâminas: 24 lâminas ((2x) 3 conjuntos com 4 lâminas)
- Profundidade de aração: ≥100 mm
- Largura de aração: 1.000 mm
- Pneu/tipo: 4.00" x 8" (com câmara de ar)
- Acompanha: 1 enxada rotativa

código

68 03 770 000



vonder

PEÇAS DE REPOSIÇÃO PARA MICROTRATORES A GASOLINA MTV 770 E MTV 700 VONDER

descrição	código
motor a gasolina 7 hp MCTV 700	68 80 070 070
aro metálico para pneu	68 41 070 003
enxada rotativa, jogo com 24 peças	68 41 070 004
roda de ferro para barro	68 41 070 005
arado tipo aiveca	68 41 070 006
sulcador ajustável	68 41 070 007
colhedor de batata	68 41 070 008

MICROTRATOR A DIESEL

vonder



CARRETA AGRÍCOLA VONDER:
Consulte nas páginas 404 e 1027

MTV 1000

- Indicado para revirar o solo, na preparação de terrenos para o plantio em geral. É possível acoplar a Carreta Agrícola VONDER para realizar o transporte de terra, adubos, ferramentas, entre outros. Possui sistema de partida elétrica, bastando apenas acoplar a bateria (não acompanha). Bateria indicada: 12 V à partir de 18 Ah.
- Possui guidão com ajuste de altura (quatro posições: para cima, para baixo, esquerda e direita), câmbio com três marchas (2 frente, 1 ré e 1 neutro), ajuste de profundidade das lâminas e pneus que proporcionam excelente tração. Diferenciais que possibilitam a atividade por grandes períodos com o mínimo de fadiga do operador.
- Motor: 418 cm³ (cc)
- Potência: 10 hp
- Tipo de motor a combustão: monocilíndrico - OHV - 4 tempos
- Sistema de partida do motor: partida manual retrátil e elétrica
- Combustível: diesel comum (S500)
- Rotação máxima do motor (rpm): 3.600/min
- Capacidade do tanque de combustível do motor: 5,5 litros
- Capacidade de óleo: caixa de transmissão: 2,4 litros / cárter: 1,65 litros
- Tipo do óleo: caixa de transmissão: SAE 70W90 / cárter: SAE 15W40
- Consumo aproximado do motor: 1,76 litros/hora
- Torque do motor: 18,7 N.m
- Número de marchas: 2 frente, 1 ré e 1 neutro
- Velocidade máxima: 1ª marcha: 5 km/h / 2ª marcha: 10 km/h / ré: 2 km/h
- Tipo do filtro: banhado a óleo
- Tipo de transmissão: engrenagens (coroa e pinhão)
- Diâmetro da lâmina: 360 mm
- Quantidade de lâminas: 40 lâminas (10 conjuntos com 4 lâminas) + 2 discos laterais
- Profundidade de aração: ≥ 100 mm
- Largura de aração: ≥ 1.350 mm
- Pneu/tipo: 5" x 12" (com câmara de ar)
- Acompanha: 1 enxada rotativa

código

68 03 010 000



vonder

PEÇAS DE REPOSIÇÃO PARA MICROTRATOR A DIESEL MTV 1000 VONDER

descrição	código
aro metálico para pneu	68 41 100 003
enxada rotativa - jogo com 40 lâminas (10 conjuntos com 4 lâminas) + 2 discos laterais	68 41 100 004
roda de ferro para barro	68 41 100 005
bomba d'água	68 41 100 006

MOTOCULTIVADOR A GASOLINA



MCV 700

- Indicado, especialmente, para triturar e misturar a serragem da cama dos aviários. Pode também ser utilizado na preparação de terrenos para o plantio.
- Equipamento versátil que apresenta grande eficiência. Possui conjunto de enxadas (gira no sentido anti-horário), que realiza eficiente trituração e moagem, garantindo assim, melhor permeabilidade do solo e evitando o acúmulo de impurezas que possam causar prejuízos ao produtor, além de permitir que as raízes das plantas penetrem de maneira mais fácil no solo. Conta com guidão com ajuste de altura (3 posições), câmbio com duas marchas (frente e ré), ajuste de profundidade das lâminas e pneus que proporcionam excelente tração. Diferenciais que possibilitam a atividade por grandes períodos com o mínimo de fadiga do operador.
- Motor: 212 cm³ (cc)
- Potência: 7 hp
- Tipo de motor a combustão: 4 tempos - refrigerado a ar - monocilíndrico
- Sistema de partida do motor: manual retrátil
- Combustível: gasolina comum
- Rotação máxima do motor (rpm): 3.600/min
- Capacidade do tanque de combustível do motor: 3,6 litros
- Capacidade de óleo: caixa de transmissão: 1 litro / cárter: 600 ml
- Tipo do óleo: caixa de transmissão: SAE 70W90 ou 75W90 / cárter: SAE 15W40
- Torque do motor: 12 N.m
- Número de marchas: 1 frente / 1 ré
- Velocidade máxima: 1,83 km/h (frente e ré)
- Tipo do filtro: banhado a óleo
- Tipo de transmissão: correias
- Rotação da lâmina (rpm): 240/min
- Diâmetro da lâmina: 320 mm
- Profundidade de aração: ≥ 200 mm
- Largura de aração: ≥ 500 mm
- Pneu/tipo: 5" x 6" (com câmara de ar)



PEÇAS DE REPOSIÇÃO PARA MOTOCULTIVADOR A GASOLINA MCV 700 VONDER

descrição	código
motor a gasolina 7 hp MCV 700	68 80 070 070
enxada rotativa, jogo com 16 peças	68 41 007 001
aro metálico para pneu	68 41 007 004

código

68 03 000 700

CARRETA AGRÍCOLA



CAPACIDADE DE CARGA (TRANSPORTE DE CURTA DISTÂNCIA): 300 kgf

- Ideal para acoplar em microtratores agrícolas para transportes em geral facilitando o trabalho no campo. Indicada para transportes de curtas distâncias.
- Possui sistema basculante manual de descarga auxiliado por pistão pneumático, além de todas as laterais da caçamba poderem ser baixadas. Assento almofadado e baú porta ferramentas, sistema de freio com lona, pedal de freio com sistema estacionário, engate giratório de 16 mm e pé de apoio articulado.
- Microtrator indicado: 4 hp a 10 hp
- Velocidade de avanço rápido: 15 km/h
- Velocidade de avanço lento: 7,5 km/h
- Velocidade neutra e inversa: 3,2 km/h
- Pneu/tipo: 4,00" x 8" com câmara
- Pressão dos pneus: 22 lbf/pol² - 25 lbf/pol²
- Sistema de freio: mecânico
- Direção de descarga: despejo traseiro (basculante)
- Raio mínimo de giro: 2,2 m
- Dimensões da carroceria: 1.280 mm x 890 mm x 270 mm
- Dimensões do equipamento: 2.420 mm x 890 mm x 1.100 mm
- Acompanha: 2 rodas, 1 chassi, 1 apoio para pés, 1 eixo traseiro, 1 assento, 1 placa inferior, 2 tampas laterais (esquerda/direita), 1 placa frontal, 1 encosto e 1 tampa traseira



PEÇAS DE REPOSIÇÃO PARA CARRETA AGRÍCOLA

descrição	código
roda completa	68 99 300 009

código

68 03 300 000



TRATORES CORTADORES DE GRAMA A GASOLINA

TGM 175 **vonder**

MANUAL

TIPO DE TRANSMISSÃO: MECÂNICA

POTÊNCIA MÁXIMA: 17,5 hp

- Indicado para áreas extensas, tais como, sítios, chácaras, fazendas, campos de futebol, clubes, condomínios, entre outros.
Bateria indicada: 12 V - 24 Ah (NÃO ACOMPANHA). Código da bateria: 80 55 030 012 ou 113 82 97 (vendida separadamente).
Dimensões máximas da bateria indicada: comprimento: 197 mm, largura: 130 mm, altura: 158 mm.
Equipamento deve ser utilizado somente com acessórios compatíveis. Ao adquirir este produto, favor agendar entrega técnica via nossa Assistência ao Consumidor (ASCON), através do telefone 0800 723 47 62.
- Possui transmissão manual de 6 velocidades + ré, farol com lâmpada incandescente, partida elétrica, 6 ajustes de altura de corte, bomba de óleo e dispositivo de lubrificação interna que permite ao trator trabalhar em terrenos inclinados (até 15° graus para cima e para baixo) sem prejudicar o motor. Dispõe ainda de horímetro, que facilita o controle das manutenções, engate para carreta e dispositivo de segurança no banco que, em caso de queda do operador, desliga o trator automaticamente.
- Tipo de motor a combustão: 4 tempos - refrigerado a ar - monocilíndrico
- Cilindrada do motor: 608 cm³ (cc)
- Potência: nominal: 16 hp / máxima: 17,5 hp
- Combustível: gasolina comum
- Capacidade do tanque de combustível: 5,5 litros
- Consumo aproximado do motor: 2,0 litros/hora
- Sistema de tração: traseiro
- Sistema de partida: elétrica
- Número de marchas: 6 para frente e 1 ré
- Velocidade máxima: frente: 11,5 km/h - ré: 3,53 km/h
- Faixa de corte: 42" - 1.066 mm
- Número de ajustes de altura: 6
- Altura mínima de corte: 25,0 mm
- Altura máxima de corte: 80,0 mm
- Tipo de recolhedor: sem recolhedor
- Inclinação máxima permitida: máximo 5° de inclinação lateral / máximo 15° para inclinação para cima e para baixo
- Raio de giro: 2,0 m
- Massa máxima do operador: 150 kg



código

68 18 175 000

TGH 175 **vonder**

AUTOMÁTICO

TIPO DE TRANSMISSÃO: HIDRÁULICA (AUTOMÁTICA)

POTÊNCIA MÁXIMA: 17,5 hp

- Indicado para áreas extensas, tais como, sítios, chácaras, fazendas, campos de futebol, clubes, condomínios, entre outros.
Bateria indicada: 12 V - 24 Ah (NÃO ACOMPANHA). Código da bateria: 80 55 030 012 ou 113 82 97 (vendida separadamente).
Dimensões máximas da bateria indicada: comprimento: 197 mm, largura: 130 mm, altura: 158 mm.
Equipamento deve ser utilizado somente com acessórios compatíveis. Ao adquirir este produto, favor agendar entrega técnica via nossa Assistência ao Consumidor (ASCON), através do telefone 0800 723 47 62.
- Possui transmissão automática, farol com lâmpada incandescente, para-choque, banco com trilho ajustável, partida elétrica, 6 ajustes de altura de corte e bomba de óleo. Conta ainda com dispositivo de lubrificação interna, que permite ao trator trabalhar em terrenos mais inclinados (até 15° graus para cima e para baixo) sem prejudicar o motor. Dispõe ainda de horímetro, que facilita o controle das manutenções, engate para carreta e dispositivo de segurança no banco que, em caso de queda do operador, desliga o trator automaticamente.
- Tipo de motor a combustão: 4 tempos - refrigerado a ar - monocilíndrico
- Cilindrada do motor: 608 cm³ (cc)
- Potência: nominal: 16 hp / máxima: 17,5 hp
- Combustível: gasolina comum
- Capacidade do tanque de combustível: 5,5 litros
- Consumo aproximado do motor: 2,0 litros/hora
- Sistema de tração: traseiro
- Sistema de partida: elétrica
- Número de marchas: automática (frente e ré)
- Velocidade máxima: frente: 10,2 km/h / ré: 3,4 km/h
- Faixa de corte: 42" - 1.066 mm
- Número de ajustes de altura: 6
- Altura mínima de corte: 25,0 mm
- Altura máxima de corte: 80,0 mm
- Tipo de recolhedor: sem recolhedor
- Inclinação máxima permitida: máximo 5° de inclinação lateral / máximo 15° para inclinação para cima e para baixo
- Raio de giro: 2,0 m
- Massa máxima do operador: 150 kg



código

68 18 000 175

BATERIA

12MN30AH

- Indicada para os Tratores Cortadores de Grama TGM 175 (68.18.175.000) e TGH 175 (68.18.000.175), entre outras aplicações como nobreak ou equipamentos que utilizem bateria 12 V 30 Ah
- Terminais tipo "L" com parafusos, porcas e arruelas em aço inox
- Tensão: 12 V DC
- Capacidade: 30 Ah
- Comprimento x largura x altura: 197 mm x 130 mm x 158 mm

MOURA

código

80 55 030 012



MÁQUINAS PARA CORTAR GRAMA

vonder



MGV 1001

COM RECOLHEDOR

- Indicada para cortar grama em jardins residenciais
- Possui **motor de indução** de alta qualidade e botão trava de segurança, que impede o acionamento acidental da máquina. Conta ainda com cabo ergonômico dobrável para maior conforto do operador e para facilitar o transporte e armazenamento. Possui regulagem de altura em 3 posições: 25 mm, 42 mm e 62 mm.
- Potência: 1.000 W
- Potência: 1,34 hp
- Rotação (rpm): 2.800/min
- Faixa de corte: 320 mm
- Capacidade do recolhedor: 30 litros
- Número de ajustes de altura: 3
- Comprimento do cordão elétrico: 0,35 m
- Acompanha: 1 lâmina de 320 mm e 1 recolhedor



Produto com certificação Compulsória, conforme Portaria Inmetro nº 371 de 29/12/2009 e normas ABNT NBR NM 60335-1 e IEC 60335-2-77 com foco nos requisitos de segurança. Certificado por Organismo de Certificação de Produto acreditado pelo Inmetro.

tensão	código
127 V~	68 06 101 127
220 V~	68 06 101 220



vonder

PEÇAS DE REPOSIÇÃO PARA MÁQUINAS DE CORTAR GRAMA MGV 1001 VONDER

descrição	código
recolhedor	68 99 001 108
roda	68 99 001 122
lâmina	68 99 001 127

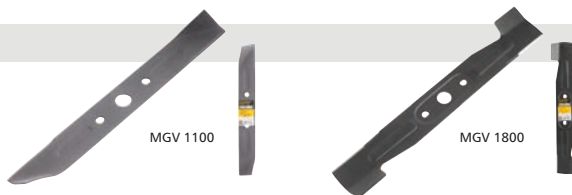
FACAS PARA MÁQUINAS DE CORTAR GRAMA VONDER

2 PONTAS

- Indicada para reposição nas Máquinas de Cortar Grama VONDER

para máquina	comprimento x largura	diâmetro do furo	emb.	código
MGV 1100	320,0 mm x 40,0 mm	18 mm	5	68 07 320 040
MGV 1800	380,0 mm x 65,0 mm	20 mm	5	68 07 380 065

vonder



MÁQUINA A GASOLINA PARA CORTAR GRAMA

vonder

MGV 162

COM RECOLHEDOR

POTÊNCIA: 2,0 hp

- Indicada para cortar grama em residências, sítios, entre outros
- Possui 6 posições de ajuste de cortes (25 mm - 35 mm - 45 mm - 55 mm - 65 mm e 75 mm), proporcionando uma grande faixa de trabalho. Motor OHV 4 tempos refrigerado a ar, cesto recolhedor de 40 litros e sistema 3 em 1 (coletor, reciclador e descarga traseira).
- Tipo de motor a combustão: 4 tempos - OHV
- Faixa de corte: 16" - 406 mm
- Combustível: gasolina comum
- Capacidade do tanque de combustível: 1,0 litro
- Consumo aproximado do motor: 980 ml/h
- Capacidade de óleo: 500 ml
- Rotação do motor a combustão (rpm): 3.000/min
- Sistema de tração: não
- Número de ajustes de altura: 6 posições (25 mm, 35 mm, 45 mm, 55 mm, 65 mm e 75 mm)
- Altura mínima de corte: 25,0 mm
- Altura máxima de corte: 75,0 mm
- Inclinação máxima permitida: 20°
- Diâmetro das rodas: dianteiras: 170 mm / traseiras: 200 mm
- Cor: amarela e preta



LÂMINA PARA MÁQUINA DE CORTAR GRAMA MGV 162

- Indicada para reposição na Máquina de Cortar Grama MGV 162 VONDER
- Diâmetro do furo: encaixe especial (12,1 mm / 14 mm (central) / 12,1 mm)

comprimento	largura	código
405,0 mm	50,0 mm	68 99 016 037



173 mm x 48 mm

201 mm x 52 mm

RODAS PARA MÁQUINA DE CORTAR GRAMA MGV 162

- Indicada para reposição na Máquina de Cortar Grama MGV 162 VONDER
- Material: polipropileno

dimensões	código
173 mm x 48 mm	68 99 016 043
201 mm x 52 mm	68 99 016 059

código
68 18 016 020

MÁQUINAS A GASOLINA PARA CORTAR GRAMA



MGV 204
SEM RECOLHEDOR

POTÊNCIA: 3,6 hp

- Indicada para cortar grama em residências, sítios, entre outros
- Possui 7 posições de ajuste de corte (15 mm - 25 mm - 35 mm - 45 mm - 55 mm - 65 mm e 75 mm), proporcionando grande faixa de trabalho. Conta com empunhadura de comando com revestimento e alavanca de freio da lâmina, que garantem conforto e segurança ao operador, além de descarte lateral da grama. Máquina 2 em 1, pois possui reciclador e descarte lateral. Todas as rodas são rolamentadas, conferindo maior durabilidade e facilidade para empurrar o equipamento.
- Tipo de motor a combustão: 4 tempos - OHV
- Faixa de corte: 20" - 508 mm
- Combustível: gasolina comum
- Capacidade do tanque de combustível: 900 ml
- Consumo aproximado do motor: 400 ml/h
- Capacidade de óleo: 550 ml
- Rotação do motor a combustão (rpm): 2.950/min
- Sistema de tração: não
- Número de ajustes de altura: 7 posições (15 mm - 25 mm - 35 mm - 45 mm - 55 mm - 65 mm e 75 mm)
- Altura mínima de corte: 15,0 mm
- Altura máxima de corte: 75,0 mm
- Inclinação máxima permitida: 20°
- Diâmetro das rodas: rodas dianteiras 175 mm (7") / rodas traseiras 200 mm (8")
- Cor: amarela e preta



código

68 18 020 040



MGV 206
SEM RECOLHEDOR

POTÊNCIA: 6,5 hp

- Indicada para cortar grama em residências, sítios, entre outros
- Possui 7 posições de ajuste de corte (15 mm - 25 mm - 35 mm - 45 mm - 55 mm - 65 mm e 75 mm), proporcionando grande faixa de trabalho. Conta com empunhadura de comando com revestimento e alavanca de freio da lâmina, que garantem conforto e segurança ao operador, além de descarte lateral da grama. Máquina 2 em 1, pois possui reciclador e descarte lateral. Todas as rodas são rolamentadas, conferindo maior durabilidade e facilidade para empurrar o equipamento.
- Tipo de motor a combustão: 4 tempos - OHV
- Faixa de corte: 20" - 508 mm
- Combustível: gasolina comum
- Capacidade do tanque de combustível: 1,0 litro
- Consumo aproximado do motor: 400 ml/h
- Capacidade de óleo: 600 ml
- Rotação do motor a combustão (rpm): 2.950/min
- Sistema de tração: não
- Número de ajustes de altura: 7 posições (15 mm - 25 mm - 35 mm - 45 mm - 55 mm - 65 mm e 75 mm)
- Altura mínima de corte: 15,0 mm
- Altura máxima de corte: 75,0 mm
- Inclinação máxima permitida: 20°
- Diâmetro das rodas: rodas dianteiras 175 mm (7") / rodas traseiras 200 mm (8")
- Cor: amarela e preta



código

68 18 020 065

PEÇAS DE REPOSIÇÃO PARA MÁQUINAS A GASOLINA DE CORTAR GRAMA



descrição

código

lâmina para MGV 204 e MGV 206 VONDER	68 99 020 042
lâmina para MGV 184T VONDER	68 99 184 041
lâmina 22" para MGV 226T VONDER	68 99 226 048
roda 7" para MGV 204 e MGV 206 VONDER	68 99 204 053
roda 7" para MGV 184T VONDER	68 99 184 067
roda 8" para MGV 204 e MGV 206 VONDER	68 99 220 025
roda 8" para MGV 226T VONDER	68 99 226 058
roda 10" para MGV 184T VONDER	68 99 184 070
roda 12" para MGV 226T VONDER	68 99 226 067



lâmina para MGV 204 e MGV 206 VONDER



roda 10" para MGV 184T VONDER



roda 12" para MGV 226T VONDER

MÁQUINAS A GASOLINA PARA CORTAR GRAMA



vonder

**MGV 184T
COM RECOLHEDOR**

POTÊNCIA: 3,6 hp

- Indicada para cortar grama em residências, sítios, entre outros
- Possui 6 posições de ajuste de corte (25 mm - 35 mm - 45 mm - 55 mm - 65 mm e 75 mm), proporcionando grande faixa de trabalho. Conta com empunhadura de comando com revestimento e alavanca de freio da lâmina, que garantem conforto e segurança ao operador, além de descarte lateral da grama e recolhedor traseiro. Possui ainda prático e eficiente sistema de tração, que facilita a condução do equipamento em terrenos planos ou com inclinação máxima de até 20°.
- Máquina 4 em 1, pois possui reciclador, descarte lateral, descarte traseiro e recolhedor. Todas as rodas são rolamentadas, conferindo maior durabilidade e facilidade para empurrar o equipamento.
- Tipo de motor a combustão: 4 tempos - OHV
- Faixa de corte: 18" - 457 mm
- Combustível: gasolina comum
- Capacidade do tanque de combustível: 900 ml
- Consumo aproximado do motor: 400 ml/h
- Capacidade de óleo: 550 ml
- Rotação do motor a combustão (rpm): 2.900/min
- Sistema de tração: sim
- Número de ajustes de altura: 6 posições (25 mm - 35 mm - 45 mm - 55 mm - 65 mm e 75 mm)
- Altura mínima de corte: 25,0 mm
- Altura máxima de corte: 75,0 mm
- Inclinação máxima permitida: 20°
- Diâmetro das rodas: rodas dianteiras 175 mm (7") / rodas traseiras 250 mm (10")
- Cor: amarela e preta



código

68 18 118 040



vonder

**MGV 226T
COM RECOLHEDOR**

POTÊNCIA: 6,5 hp

- Indicada para cortar grama em residências, sítios, entre outros
- Possui 6 posições de ajuste de corte (25 mm - 35 mm - 45 mm - 55 mm - 65 mm e 75 mm), proporcionando grande faixa de trabalho. Conta com empunhadura de comando com revestimento e alavanca de freio da lâmina, que garantem conforto e segurança ao operador, além de descarte lateral da grama e recolhedor traseiro. Possui ainda prático e eficiente sistema de tração, que facilita a condução do equipamento em terrenos planos ou com inclinação máxima de até 20°.
- Máquina 4 em 1, pois possui reciclador, descarte lateral, descarte traseiro e recolhedor. Todas as rodas são rolamentadas, conferindo maior durabilidade e facilidade para empurrar o equipamento.
- Tipo de motor a combustão: 4 tempos - OHV
- Faixa de corte: 22" - 558 mm
- Combustível: gasolina comum
- Capacidade do tanque de combustível: 1,0 litro
- Consumo aproximado do motor: 400 ml/h
- Capacidade de óleo: 600 ml
- Rotação do motor a combustão (rpm): 2.950/min
- Sistema de tração: sim
- Número de ajustes de altura: 6 posições (25 mm - 35 mm - 45 mm - 55 mm - 65 mm e 75 mm)
- Altura mínima de corte: 25,0 mm
- Altura máxima de corte: 75,0 mm
- Inclinação máxima permitida: 20°
- Diâmetro das rodas: rodas dianteiras 200 mm (8") / rodas traseiras 300 mm (12")
- Cor: amarela e preta



código

68 18 122 065

MÁQUINAS PARA CORTAR GRAMA



SL350

- Recomendada para jardins residenciais de até 500 m²
- Equipada com botão trava de segurança, que impede o acionamento acidental da máquina. Possui chave elétrica interruptora bipolar que permite isolamento total, independente da posição do plugue na tomada
- Potência: 1.800 W
- Potência: 1,50 hp
- Tipo: sem recolhedor
- Rotação (rpm): 3.600/min
- Número de ajustes de altura: 5
- Acompanha: 1 lâmina

PRODUTO CERTIFICADO

Produto com certificação Compulsória, conforme Portaria Inmetro nº 371 de 29/12/2009 com foco nos requisitos de segurança. Certificado pelo Organismo de Certificação de Produto TÜV Rheinland, nº 0004, acreditado pelo Inmetro.

tensão	código
127 V~	68 18 931 690
220 V~	68 18 931 691



APARADORES DE GRAMA



MASTER 1000 PLUS

- Indicado para acabamentos em jardins, bordas de canteiros, rente a árvores, entre plantas e árvores, calçadas e muros e demais obstáculos. Nunca utilizar o equipamento sem a saia de proteção, com a grama molhada ou mato alto. Pode ser utilizado como cortador de grama para áreas de até 50 m².
- Possui punho de sustentação com ajuste regulável, com sistema de trava que não deixa a extensão elétrica desconectar, sistema automático de avanço e corte do fio de nylon, motor universal (escovas) com duplo rolamento blindado e tecnologia UL (Ultra Light) motores mais leves
- Potência máxima: 1.000 W
- Diâmetro máximo do fio de nylon: 1,8 mm
- Segue norma: ABNT NBR IEC 60335-1 e IEC 60335-2-45
- Acompanha: 1 carretel de fio de nylon

PRODUTO CERTIFICADO

Produto com certificação Compulsória, conforme Portaria Inmetro nº 371 de 29/12/2009 com foco nos requisitos de segurança. Certificado por Organismo de Certificação de Produto acreditado pelo Inmetro.

tensão	código
127 V~	68 20 931 597
220 V~	68 20 931 598



MASTER 1500

- Indicado para acabamentos em jardins, bordas de canteiros, rente a árvores, entre plantas e árvores, calçadas e muros e demais obstáculos. Nunca utilizar o equipamento sem a saia de proteção, com a grama molhada ou mato alto. Pode ser utilizado como cortador de grama para áreas de até 100 m².
- Proporciona maior segurança com corte automático do fio de nylon no comprimento ideal. Conta ainda com saia de proteção, que não deve ser removida do equipamento.
- Potência máxima: 1.500 W
- Diâmetro máximo do fio de nylon: 1,8 mm
- Segue norma: IEC 60335-1 e IEC 60335-2-91

PRODUTO CERTIFICADO

Produto com certificação Compulsória, conforme Portaria Inmetro nº 371 de 29/12/2009 com foco nos requisitos de segurança. Certificado por Organismo de Certificação de Produto acreditado pelo Inmetro.

tensão	código
127 V~	68 20 150 010
220 V~	68 20 150 020

APARADORES DE GRAMA



CORPO EXTENSÍVEL



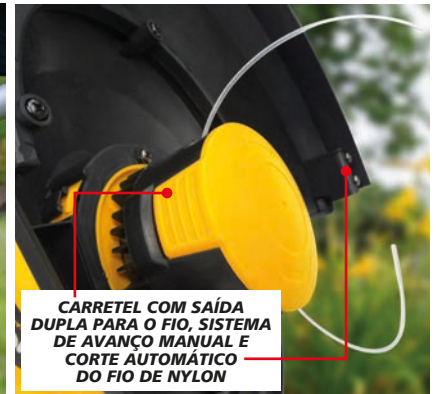
LIMITADOR DE DISTÂNCIA



RODA AUXILIAR DE APOIO PARA CORTAR AS BORDAS



CABEÇA COM POSSIBILIDADE DE ROTAÇÃO



CARRETEL COM SAÍDA DUPLA PARA O FIO, SISTEMA DE AVANÇO MANUAL E CORTE AUTOMÁTICO DO FIO DE NYLON

vonder



AGV 1000

POTÊNCIA MÁXIMA: 1.000 W

- Indicado para acabamentos em jardins, bordas de canteiros rente a árvores, entre plantas e árvores, calçadas e muros, entre outros obstáculos. Permite a realização de trabalhos mais intensos, porém pode ficar ligado continuamente por no máximo 30 minutos. Nunca utilizar o equipamento sem a saia de proteção, com a grama molhada ou mato alto.
- Leve, prático e funcional, possui punho auxiliar ajustável, corpo extensível, motor elétrico com dois rolamentos, trava que não deixa a extensão elétrica desconectar, carretel com saída dupla para o fio, sistema de avanço manual e corte automático do fio de nylon. Possui ainda, roda auxiliar de apoio para cortar as bordas da grama e cabeça com possibilidade de rotação, podendo ser posicionada na vertical ou horizontal, proporcionando maior facilidade nos acabamentos, além de limitador de distância que evita que o fio de nylon danifique o tronco ou o caule das plantas.
- Potência nominal: 550 W
- Área de corte: 300 mm
- Diâmetro máximo do fio de nylon: 1,6 mm
- Comprimento aproximado do fio de nylon que acompanha o aparador: 5 m
- Comprimento do cordão elétrico: 0,43 m
- Rotação do motor (rpm): 10.000/min
- Acompanha: 1 carretel com 5 metros de fio de nylon redondo de 1,6 mm, 1 punho auxiliar, 1 saia de proteção, 1 roda auxiliar para corte de borda e 1 conjunto de porcas e parafusos para montagem

Produto com certificação Compulsória, conforme Portaria Inmetro nº 371 de 29/12/2009 e normas ABNT NBR NM 60335-1 e IEC 60335-2-91 com foco nos requisitos de segurança. Certificado por Organismo de Certificação de Produto acreditado pelo Inmetro.

tensão	código
127 V~	68 17 100 127
220 V~	68 17 100 220

PUNHO AUXILIAR AJUSTÁVEL

CORPO EXTENSÍVEL



vonder

CARRETEL COMPLETO PARA APARADORES DE GRAMA

- Indicado para Aparador de Grama AGV 1000 VONDER
- Acompanha 5 metros de fio de nylon de 1,6 mm

espessura máxima do fio de nylon	comprimento do fio de nylon	código
1,60 mm	5,0 m	68 99 000 115

APARADORES DE GRAMA



LANÇAMENTO

vonder

AG 1000BP

POTÊNCIA MÁXIMA: 1.000 W

- Indicado para acabamentos em jardins, bordas de canteiros rente a árvores, entre plantas, árvores, calçadas, muros e outros obstáculos. Permite a realização de trabalhos mais intensos, porém pode ficar ligado continuamente por, no máximo, 30 minutos. Nunca utilizar o equipamento sem a saia de proteção, com a grama molhada ou mato alto.
- Equipamento leve, prático e portátil. Possui cabo bipartido, facilitando muito no momento de transportar e armazenar o equipamento.
- Potência nominal: 580 W
- Capacidade de corte (diâmetro máximo): 250 mm
- Diâmetro máximo do fio de nylon: 1,8 mm
- Rotação do motor (rpm): 10.000/min
- Segue norma: ABNT NBR NM 60335-1 e IEC 60335-2-91
- Acompanha: 1 carretel, 4 metros de fio de nylon, 1 saia de proteção, 1 punho auxiliar



Produto com certificação Compulsória, conforme Portaria Inmetro nº 371 de 29/12/2009 e normas ABNT NBR NM 60335-1 e IEC 60335-2-91 com foco nos requisitos de segurança. Certificado por Organismo de Certificação de Produto acreditado pelo Inmetro.

tensão	código
127 V~	68 17 100 110
220 V~	68 17 100 120



LANÇAMENTO

vonder

AG 1500BP

POTÊNCIA MÁXIMA: 1.500 W

- Indicado para acabamentos em jardins, bordas de canteiros rente a árvores, entre plantas, árvores, calçadas, muros e outros obstáculos. Permite a realização de trabalhos mais intensos, porém pode ficar ligado continuamente por, no máximo, 30 minutos. Nunca utilizar o equipamento sem a saia de proteção, com a grama molhada ou mato alto.
- Equipamento leve, prático e portátil. Possui cabo bipartido, facilitando muito no momento de transportar e armazenar o equipamento.
- Potência nominal: 600 W
- Capacidade de corte (diâmetro máximo): 250 mm
- Diâmetro máximo do fio de nylon: 1,8 mm
- Rotação do motor (rpm): 10.000/min
- Segue norma: ABNT NBR NM 60335-1 e IEC 60335-2-91
- Acompanha: 1 carretel, 4 metros de fio de nylon, 1 saia de proteção, 1 punho auxiliar



Produto com certificação Compulsória, conforme Portaria Inmetro nº 371 de 29/12/2009 e normas ABNT NBR NM 60335-1 e IEC 60335-2-91 com foco nos requisitos de segurança. Certificado por Organismo de Certificação de Produto acreditado pelo Inmetro.

tensão	código
127 V~	68 17 150 110
220 V~	68 17 150 220

CARRETEL COMPLETO PARA APARADOR DE GRAMA COM FIO DE NYLON

vonder LANÇAMENTO

- Indicado para Aparadores de Grama VONDER, modelos: AG 700, AG 1000, AG 1000BP e AG 1500BP.
- Possui dupla saída de fio de nylon e passa-fio em alumínio, evitando a ferrugem e a constante quebra do fio de nylon.
- Acompanha 4 metros de fio de nylon de 1,5 mm.
- Espessura máxima do fio de nylon: 1,80 mm
- Comprimento do fio de nylon: 4,0 m



código

68 99 097 300

CARRETEL INTERNO PARA APARADOR DE GRAMA

vonder LANÇAMENTO

- Indicado para Aparadores de Grama VONDER, modelos: AG 700, AG 1000, AG 1000BP e AG 1500BP.
- Não acompanha tampa do carretel.
- Possui dupla saída de fio de nylon, acompanha 4 metros de fio de nylon de 1,5 mm.
- Espessura máxima do fio de nylon: 1,8 mm
- Comprimento do fio de nylon: 4,0 m



código

68 99 097 400

LINHAS A BATERIA INTERCAMBIÁVEL

- SEM BATERIA E SEM CARREGADOR
- BATERIA INTERCAMBIÁVEL DE 18 V



APARADOR DE GRAMA A BATERIA INTERCAMBIÁVEL

- Estes equipamentos utilizam um modelo de bateria que pode ser intercambiável (não acompanha), ou seja, uma bateria que é compatível com outros modelos de ferramentas a bateria VONDER. Por isso, em sua próxima compra de ferramenta a bateria VONDER, procure um modelo que comece com a referência "I", ou que esteja identificado com o selo "Bateria Intercambiável VONDER". Desta forma, você garante modelos mais econômicos, sem a necessidade de aquisição de novas baterias e carregadores para uso em seu equipamento.
- Carregadores indicados: ICBV 1806 - 60.04.180.600 (carregamento rápido), ICBV 1805 - 60.04.180.500 (carregamento convencional), ICBV 1841 - DUPLO - 60.04.184.100 (carregamento convencional), ICBV 1842 - DUPLO - 60.04.184.200 (carregamento rápido) e ICBV 1843 - COM CONECTOR AUTOMOTIVO 12 V - 60.04.184.300 (carregamento convencional)

IAGV 1801

- Indicado para acabamentos em jardins, bordas de canteiros rente a árvores, entre plantas e árvores, calçadas e muros, entre outros obstáculos. Nunca utilizar o equipamento sem a saia de proteção, com a grama molhada ou mato alto.
- Baterias indicadas: 60.04.180.200 (2,0 Ah), 60.04.180.400 (4,0 Ah) e 60.04.185.000 (5,0 Ah).
- Equipamento leve, prático e funcional, possui punho emborrachado, que proporciona maior conforto, eixo telescópico para ajuste de acordo com a altura do operador e cabeça articulada com quatro posições (para obter um ângulo de trabalho confortável e eficiente) além de roda auxiliar de apoio para cortar as bordas da grama.
- Área de corte: 300 mm
- Diâmetro máximo do fio de nylon: 1,6 mm
- Rotação do motor (rpm): 8.500/min
- Segue norma: ABNT NBR NM 60335-1 e IEC 60335-2-91
- Não acompanha bateria e carregador de bateria
- Acompanha: 1 carretel com 3 m de fio de nylon de 1,6 mm



CARRETEL PARA APARADOR DE GRAMA A BATERIA INTERCAMBIÁVEL

- Indicado para aparadores de grama a bateria VONDER e DWT, modelos: IAGV 1801 e IAGD 1801
- Espessura máxima do fio de nylon: 1,6 mm
- Comprimento do fio de nylon: 3,0 m

emb.	código
10	93 27 180 144

código
60 04 180 100

APARADOR DE GRAMA A BATERIA INTERCAMBIÁVEL

- Estes equipamentos utilizam um modelo de bateria que pode ser intercambiável (não acompanha), ou seja, uma bateria que é compatível com outros modelos de ferramentas a bateria DWT. Por isso, em sua próxima compra de ferramenta a bateria DWT, procure um modelo que comece com a referência "I", ou que esteja identificado com o selo "Bateria Intercambiável DWT". Desta forma, você garante modelos mais econômicos, sem a necessidade de aquisição de novas baterias e carregadores para uso em seu equipamento.
- Carregadores indicados: 60.14.180.600 (carregamento rápido) e 60.14.180.500 (carregamento convencional).



IAGD 1801

- Indicado para acabamentos em jardins, bordas de canteiros rente a árvores, entre plantas e árvores, calçadas e muros, entre outros obstáculos. Nunca utilizar o equipamento sem a saia de proteção, com a grama molhada ou mato alto.
- Baterias indicadas: 60.14.180.200 (2,0 Ah) e 60.14.180.400 (4,0 Ah).
- Equipamento leve, prático e funcional, possui punho emborrachado, que proporciona maior conforto, eixo telescópico para ajuste de acordo com a altura do operador e cabeça articulada com quatro posições (para obter um ângulo de trabalho confortável e eficiente)
- Área de corte: 300 mm
- Diâmetro máximo do fio de nylon: 1,6 mm
- Rotação do motor (rpm): 8.500/min
- Segue norma: ABNT NBR NM 60335-1 e IEC 60335-2-91
- Não acompanha bateria e carregador de bateria
- Acompanha: 1 carretel com 3 m de fio de nylon de 1,6 mm



CARRETEL PARA APARADOR DE GRAMA A BATERIA INTERCAMBIÁVEL

- Indicado para aparadores de grama a bateria VONDER e DWT, modelos: IAGV 1801 e IAGD 1801
- Espessura máxima do fio de nylon: 1,6 mm
- Comprimento do fio de nylon: 3,0 m

emb.	código
10	93 27 180 144

código
60 14 180 100

FIOS DE NYLON



PERFIL: REDONDO

- Em fio de nylon 6.6 de alta resistência
- Cor: amarelo
- Embalagem: cartela

espes.	comp.	indicação	emb.	código
1,6 mm	15 m	aparadores de grama	20	33 73 160 015
1,8 mm	15 m	aparadores de grama	16	33 73 180 015
2,0 mm	15 m	roçadeiras	12	33 73 200 015
2,4 mm	10 m	roçadeiras	12	33 73 240 010
2,7 mm	10 m	roçadeiras	12	33 73 270 010
3,0 mm	10 m	roçadeiras	12	33 73 300 010



PERFIL: REDONDO

- Em fio de nylon 6.6 de alta resistência
- Cor: amarelo
- Embalagem: blister

espes.	comp.	indicação	emb.	código
1,6 mm	100 m	aparadores de grama	6	33 73 160 100
1,8 mm	100 m	aparadores de grama	6	33 73 180 100
2,0 mm	100 m	roçadeiras	5	33 73 200 100
2,4 mm	50 m	roçadeiras	6	33 73 240 050
2,7 mm	50 m	roçadeiras	6	33 73 270 050
3,0 mm	50 m	roçadeiras	5	33 73 300 050



PERFIL: REDONDO

- Em fio de nylon 6.6 de alta resistência
- Cor: amarelo
- Embalagem: carretel

espes.	comp.	indicação	emb.	código
1,6 mm	500 m	aparadores de grama	8	33 73 160 500
1,8 mm	500 m	aparadores de grama	8	33 73 180 500
2,0 mm	500 m	roçadeiras	4	33 73 200 500
2,4 mm	500 m	roçadeiras	4	33 73 240 500
3,0 mm	500 m	roçadeiras	4	33 73 300 500



PERFIL: QUADRADO

- Indicado para roçadeiras
- Em fio de nylon 6.6 de alta resistência
- Cor: amarelo
- Embalagem: blister

espes.	comp.	emb.	código
2,7 mm	50 m	5	33 73 027 050
3,0 mm	50 m	5	33 73 030 050



PERFIL DO FIO: QUADRADO

- Indicado para roçadeiras
- Fabricado em fio de nylon 6.6 de alta resistência

espes.	comp.	emb.	código
2,7 mm	500 m	4	33 73 027 500
3,0 mm	500 m	4	33 73 030 500



PERFIL: TORCIDO SILENCIOSO

- Em fio torcido
- Baixo nível de ruído
- Maior poder de corte
- Cor: preto
- Embalagem: cartela

espes.	comp.	indicação	emb.	código
1,8 mm	15 m	aparadores de grama	10	33 73 018 015
2,4 mm	10 m	roçadeiras	10	33 73 024 010
3,0 mm	10 m	roçadeiras	10	33 73 003 010



PERFIL: TORCIDO SILENCIOSO

- Indicado para roçadeiras
- Baixo nível de ruído
- Maior poder de corte
- Cor: preto
- Embalagem: blister

espes.	comp.	emb.	código
3,0 mm	50 m	10	33 73 003 050



PERFIL: REDONDO

- Ideal para roçadeiras e aparadores de grama
- Fabricado em fio de copolímero monofilamento de alta resistência, proporcionando flexibilidade e durabilidade.
- Cor: vermelho

espes.	comp.	emb.	código
1,6 mm	430 m	8	33 23 160 001
1,8 mm	340 m	8	33 23 180 100
2,0 mm	285 m	8	33 23 200 100
2,4 mm	194 m	8	33 23 240 100
3,0 mm	124 m	8	33 23 030 100



PERFIL: REDONDO

- Ideal para roçadeiras e aparadores de grama
- Fabricado em fio de copolímero monofilamento de alta resistência, proporcionando flexibilidade e durabilidade.
- Cor: vermelho

espes.	comp.	emb.	código
1,8 mm	680 m	4	33 23 180 200
2,0 mm	570 m	4	33 23 200 200
3,0 mm	248 m	4	33 23 300 200



PERFIL: QUADRADO

- Indicado para aparadores de grama.
- Fabricado através da combinação de polímeros especiais, garantindo alta resistência.
- Cor: laranja
- Bobina com 2,0 kg de fio de nylon

espes.	comp.	emb.	código
2,7 mm	296 m	4	33 23 270 200
3,0 mm	232 m	4	33 23 300 002



PERFIL: QUADRADO

- Ideal para roçadeiras e aparadores de grama.
- Fabricado em fio de copolímero monofilamento de alta resistência, proporcionando flexibilidade e durabilidade.

cor	espes.	comp.	emb.	código
vermelho	2,7 mm	146 m	8	33 23 270 100
laranja	3,0 mm	124 m	8	33 23 300 100

SOPRADORES/ASPIRADORES ELÉTRICOS



SAV 680

- Indicado para soprar e aspirar pó e pequenas folhas. Ideal para pequenas áreas
- Possui interruptor eletrônico com pré-seleção de velocidade, que permite controlar a rotação do aparelho, e botão trava do interruptor para trabalhos contínuos. Conta também com motor com dupla isolamento, que garante maior segurança ao operador, e empunhadura emborrachada para um maior controle e conforto.
- Potência: 680 W
- Volume de saída de ar: 0 - 246 m³/h
- Rotação (rpm): 0 - 16.000/min
- Acompanha: 1 tubo e 1 saco coletor

Produto com certificação Compulsória, conforme Portaria Inmetro nº 371 de 29/12/2009 e normas IEC 60335-1 e IEC 60335-2-2 com foco nos requisitos de segurança. Certificado por Organismo de Certificação de Produto acreditado pelo Inmetro.



tensão	código
127 V~	60 01 680 127
220 V~	60 01 680 220

SOPRADORES/ASPIRADORES ELÉTRICOS



UB1103

- Ideal para pequenas áreas. Indicado para soprar e aspirar pó e pequenas folhas.
- Possui maior fluxo de ar, controle de fluxo de ar no gatilho, punho emborrachado, antienergia estática, dupla isolamento e velocidade variável
- Potência: 600 W
- Volume de saída de ar: 0 - 246 m³/h
- Rotação (rpm): 0 - 16.000/min
- Segue norma: ABNT NBR IEC 60335-1 e IEC 60335-2-100
- Acompanha: 1 tubo de borracha e 1 saco coletor



tensão	código
127 V~	60 45 110 310
220 V~	60 45 110 320



DWB 800

- Ideal para limpeza de quintal e galpões e sucções leves.
- Uso indicado após o corte de gramas, folhas secas e outros detritos.
- Possui velocidade variável para um melhor controle e interruptor com bloqueio para fácil utilização durante longas horas de trabalho. Conta também com empunhadura emborrachada, para um maior controle e conforto.
- Potência: 800 W
- Volume de saída de ar: 270 m³/h
- Rotação (rpm): 0 - 16.000/min
- Acompanha: 1 bico e 1 saco coletor



ref.	tensão	código
DWB 800 BR	127 V~	60 55 800 011
DWB 800 B2	220 V~	60 55 800 022

SOPRADOR/ASPIRADORA GASOLINA

BHX2500

LINHA: PROFISSIONAL



- Indicado para a limpeza de folhagens e resíduos. Não acompanha kit de aspiração.
- Possui sistema mecânico de descompressão para partida fácil e corpo delgado para manuseio mais confortável
- Sistema de partida: manual retrátil
- Combustível: gasolina comum
- Vazão de saída do ar: 537 m³/h
- Velocidade máxima de saída do ar: 233 km/h
- Volume de óleo no cárter: 0,08 litro
- Tipo do motor: 4 tempos
- Tipo de ignição: eletrônica
- Tipo do carburador: diafragma
- Tipo de refrigeração: ar
- Nível de ruído: 102 dB
- Massa aproximada: 4,4 kg



- Acompanha: 1 tubo soprador composto por 3 peças (2 tubos 1 bocal) e 1 chave

potência	motor	rotação máxima (rpm)	capacidade do tanque	código
0,91 hp	24,5 cm³ (cc)	7.500/min	530 ml	60 45 000 250

SOPRADOR COSTAL A GASOLINA



EB5300THG

LINHA: PROFISSIONAL

- Indicado para limpeza de folhas, grama cortada e resíduos. Pode ser utilizado em condomínios, clubes, ginásios esportivos, indústrias, espaços públicos, entre outros.
- Ergonômico, leve e equipado com sistema antivibratório. Conta com cintos acolchoados nos ombros.
- Potência: 2,7 hp
- Tipo do motor: 4 tempos
- Sistema de partida: manual retrátil
- Combustível: gasolina comum
- Tanque de óleo: 140 ml
- Velocidade máxima de saída do ar: 352,8 km/h
- Nível de ruído (dB): 102
- Massa aproximada: 9,8 kg
- Acompanha: kit de ferramentas e tubo



código
60 45 005 300

SOPRADORES A BATERIA DE FOLHAS

DUB362Z

KIT CARREGADOR

- Indicado para soprar pó e pequenas folhas
- Possui o dobro de desempenho operacional com a tecnologia 18 V + 18 V. Conta com duas velocidades eletrônicas, baixo nível de ruído e resistência à água e poeira, devido à tecnologia XPT.
- Velocidade do ar: velocidade 1: 27 m/s - velocidade 2: 33 m/s - velocidade 3: 39 m/s - velocidade 4: 44 m/s - velocidade 5: 48 m/s - velocidade 6: 54 m/s
- Rotação (rpm): velocidade 1: 11.400/min - velocidade 2: 13.500/min - velocidade 3: 15.800/min - velocidade 4: 18.300/min - velocidade 5: 20.000/min - velocidade 6: 21.500/min
- Tipo de bateria: bateria de íons de lítio
- Tensão da bateria: 18 V + 18 V = 36 V
- Nível de ruído: 94 dB
- Acompanha: 4 baterias 18 V - 5,0 Ah, 1 carregador duplo e 1 maleta MAK-PAC



tensão do carregador de bateria	código
127 V~	60 45 362 010
220 V~	60 45 362 020

LINHA A BATERIA INTERCAMBIÁVEL

SEM BATERIA E SEM CARREGADOR • BATERIA INTERCAMBIÁVEL DE 18 V

- Estes equipamentos utilizam um modelo de bateria que pode ser intercambiável (não acompanha), ou seja, uma bateria que é compatível com outros modelos de ferramentas a bateria VONDER. Por isso, em sua próxima compra de ferramenta a bateria VONDER, procure um modelo que comece com a referência "I", ou que esteja identificado com o selo "Bateria Intercambiável VONDER". Desta forma, você garante modelos mais econômicos, sem a necessidade de aquisição de novas baterias e carregadores para uso em seu equipamento.
- Carregadores indicados: ICBV 1806 - 60.04.180.600 (carregamento rápido), ICBV 1805 - 60.04.180.500 (carregamento convencional), ICBV 1841 - DUPLO - 60.04.184.100 (carregamento convencional), ICBV 1842 - DUPLO - 60.04.184.200 (carregamento rápido) e ICBV 1843 - COM CONECTOR AUTOMOTIVO 12 V - 60.04.184.300 (carregamento convencional)



SOPRADOR DE FOLHAS A BATERIA INTERCAMBIÁVEL

ISV 1834

- Indicado para soprar folhas, grama cortada, serragem de madeira e outros resíduos leves que estejam em pisos, terrenos, calçadas, jardins e outras áreas residenciais. Pode ser usado também para secagem de superfícies lisas que estejam com água.
- Baterias indicadas: 60.04.180.200 (2,0 Ah), 60.04.180.400 (4,0 Ah) e 60.04.185.000 (5,0 Ah).
- Leve, prático e compacto. Possui tubo de 480 mm com leve curvatura na ponta, além do sistema de fixação do tubo através de encaixe, que proporciona maior praticidade durante o uso.
- Velocidade do ar: 210 km/h
- Rotação (rpm): 15.000/min
- Bateria: não acompanha
- Tensão do carregador de bateria: não acompanha
- Nível de ruído: 92 dB (A)
- Massa aproximada: 1,638 kg
- Acompanha: 1 tubo

vonder



código

60 04 183 400

SOPRADOR/ASPIRADOR A BATERIA INTERCAMBIÁVEL

ISAV 1823

- Ideal para a limpeza de quintal e pequenas áreas em trabalhos de sucções leves. Uso indicado após o corte de gramas, soprar folhas secas e/ou aspirar pequenos detritos.
- Baterias indicadas: 60.04.180.200 (2,0 Ah), 60.04.180.400 (4,0 Ah) e 60.04.185.000 (5,0 Ah).
- Possui velocidade variável, que confere melhor controle da operação, e interruptor com bloqueio para fácil utilização durante longas horas de trabalho. Conta também com empunhadura emborrachada, para um maior controle e conforto. É prático, leve e de fácil manuseio.
- Volume de saída de ar: 120 m³/h
- Velocidade do ar: ≥ 63,5 m/s
- Rotação (rpm): 20.000/min
- Diâmetro do tubo: 2,2 cm
- Vácuo: ≥ 4,5 KPa
- Não acompanha bateria e carregador de bateria
- Acompanha: 1 saco coletor de pó e 1 tudo de vento (bico)

vonder



código

60 04 182 300

LINHA A BATERIA INTERCAMBIÁVEL

SEM BATERIA E SEM CARREGADOR • BATERIA INTERCAMBIÁVEL DE 18 V

- Estes equipamentos utilizam um modelo de bateria que pode ser intercambiável (não acompanha), ou seja, uma bateria que é compatível com outros modelos de ferramentas a bateria DWT. Por isso, em sua próxima compra de ferramenta a bateria DWT, procure um modelo que comece com a referência "I", ou que esteja identificado com o selo "Bateria Intercambiável DWT". Desta forma, você garante modelos mais econômicos, sem a necessidade de aquisição de novas baterias e carregadores para uso em seu equipamento.
- Carregadores indicados: 60.14.180.600 (carregamento rápido) e 60.14.180.500 (carregamento convencional).



SOPRADOR/ASPIRADOR A BATERIA INTERCAMBIÁVEL

ISAD 1823

- Ideal para a limpeza de quintal e pequenas áreas em trabalhos de sucções leves. Uso indicado após o corte de gramas, soprar folhas secas e/ou aspirar pequenos detritos.
- Baterias indicadas: 60.14.180.200 (2,0 Ah) e 60.14.180.400 (4,0 Ah).
- Possui velocidade variável, que confere melhor controle da operação, e interruptor com bloqueio para fácil utilização durante longas horas de trabalho. Conta também com empunhadura emborrachada, para um maior controle e conforto. É prático, leve e de fácil manuseio.
- Volume de saída de ar: 120 m³/h
- Velocidade do ar: ≥ 63,5 m/s
- Rotação (rpm): 20.000/min
- Diâmetro do tubo: 2,2 cm
- Vácuo: ≥ 4,5 KPa
- Não acompanha bateria e carregador de bateria
- Acompanha: 1 saco coletor de pó e 1 tudo de vento (bico)

DWT



código

60 14 182 300

SOPRADORES/ASPIRADORES A GASOLINA



vonder

SAV 255

LINHA: PROFISSIONAL

- Indicado para a limpeza de folhas, grama cortada e resíduos. Pode ser utilizado em condomínios, clubes, ginásios esportivos, indústrias, prefeituras, entre outros.
- Em um mesmo aparelho une um soprador e um aspirador, agilizando a limpeza. É prático, leve e de fácil manuseio. Possui saco recolhedor para o armazenamento de folhas e restos de grama.
- Potência: 1,0 hp
- Motor: 26,0 cm³ (cc)
- Tipo do motor: 2 tempos
- Sistema de partida: manual retrátil
- Combustível: gasolina comum com óleo 2 tempos
- Capacidade do tanque: 500 ml
- Vazão de saída do ar: 612 m³/h
- Velocidade máxima de saída do ar: 225 km/h
- Rotação máxima (rpm): 7.500/min
- Tipo de ignição: eletrônica
- Tipo do carburador: diafragma
- Tipo de refrigeração: ar
- Nível de ruído: 109 dB
- Massa aproximada: 4,5 kg
- Acompanha: 1 tubo intermediário para sucção + 1 ponteira para sucção, 1 tubo intermediário para soprar + 1 ponteira para soprar, 1 saco recolhedor de resíduos e 1 misturador de combustível

código

68 66 255 000



vonder

SAV 260

LINHA: PROFISSIONAL

- Indicado para a limpeza de folhas, grama cortada e resíduos. Pode ser utilizado em condomínios, clubes, ginásios esportivos, indústrias, prefeituras, entre outros.
- Em um mesmo aparelho une soprador e aspirador, oferecendo mais agilidade para as limpezas. Prático, leve e de fácil manuseio. Possui saco recolhedor para o armazenamento de folhas e restos de grama.
- Potência: 1 hp
- Tipo do motor: 2 tempos
- Sistema de partida: manual retrátil
- Combustível: gasolina comum com óleo 2 tempos
- Velocidade máxima de saída do ar: 245 km/h
- Nível de ruído: 109 dB
- Massa aproximada: 4,2 kg
- Acompanha: 2 tubos para sucção, 1 saco coletor, 1 reservatório para mistura de combustível, 2 tubos para soprador, 1 tubo para saco coletor e 1 chave de vela

código

68 66 260 000

SOPRADORES COSTAIS A GASOLINA



SCV 517

LINHA: PROFISSIONAL

- Indicado para a limpeza de folhas, grama cortada e resíduos. Pode ser utilizado em condomínios, clubes, ginásios esportivos, indústrias, prefeituras, entre outros.
- Ergonômico, leve e equipado com sistema antivibratório. Conta com cintos acolchoados nos ombros.
- Potência: 3,8 hp
- Motor: 65,5 cm³ (cc)
- Tipo do motor: 2 tempos
- Sistema de partida: manual retrátil
- Combustível: gasolina comum com óleo 2 tempos
- Capacidade do tanque: 1,80 litros
- Vazão de saída do ar: 1.152 m³/h
- Velocidade máxima de saída: 380 km/h
- Rotação máxima (rpm): 7.500/min
- Tipo de ignição: eletrônica
- Tipo de refrigeração: ar
- Tipo do carburador: diafragma
- Nível de ruído: 111 dB
- Massa aproximada: 10 kg
- Acompanha: 1 tubo principal, 3 tubos para soprador, frasco para mistura de combustível, chave de vela

código

68 66 517 000

vonder

SCV 427

LINHA: PROFISSIONAL

- Indicado para a limpeza de folhas, grama cortada e resíduos. Pode ser utilizado em condomínios, clubes, ginásios esportivos, indústrias, prefeituras, entre outros.
- Ergonômico e equipado com sistema Easy Start, que facilita o acionamento da partida manual retrátil
- Potência: 1,7 hp
- Tipo do motor: 2 tempos
- Sistema de partida: manual retrátil
- Combustível: gasolina comum com óleo 2 tempos
- Velocidade máxima de saída do ar: 260 km/h
- Nível de ruído: 109 dB
- Massa aproximada: 7 kg
- Acompanha: 1 tubo principal, 3 tubos para soprador, 1 frasco para mistura de combustível e 1 chave de vela

código

68 66 427 000

SOPRADOR A GASOLINA



SV 254

LINHA: **PROFISSIONAL**

- Indicado para a limpeza de folhas, grama cortada e resíduos. Pode ser utilizado em condomínios, clubes, ginásios esportivos, indústrias, prefeituras, entre outros.
- É prático, leve e de fácil manuseio
- Potência: 1,0 hp
- Motor: 26,0 cm³ (cc)
- Tipo do motor: 2 tempos
- Sistema de partida: manual retrátil
- Combustível: gasolina comum com óleo 2 tempos
- Capacidade do tanque: 500 ml

- Vazão de saída do ar: 612 m³/h
- Velocidade máxima de saída do ar: 225 km/h
- Rotação máxima (rpm): 7.500/min
- Tipo de ignição: eletrônica
- Tipo de refrigeração: ar
- Tipo do carburador: diafragma
- Nível de ruído: 109 dB
- Massa aproximada: 4,5 kg
- Acompanha: 1 tubo intermediário, 1 ponteira e 1 misturador de combustível



código

68 66 254 000

ATOMIZADORES E SOPRADORES COSTAIS A GASOLINA

ASV 427

CAPACIDADE DO RESERVATÓRIO: 14 LITROS

- Indicado para aplicação de produtos químicos líquidos, em pó e granulados. Adequado para uso na prevenção de doenças de plantas e no controle de pragas em grandes campos de cultivo de algodão, trigo, arroz, árvores frutíferas, entre outros. Recomendado também para aplicação de herbicidas, fungicidas, saneamento e desinfecção de ambientes (epidemia e prevenção), disseminação de fertilizante granulado, plantio de sementes de pastagens, entre outros. Acompanha um bocal específico para uso também como soprador. O equipamento deve ser utilizado somente com acessórios compatíveis.
- Equipamento portátil, flexível e de alta eficiência. Possui tanque com capacidade de 14 Litros. Fabricado em plástico, é leve e resistente à corrosão, além de ser confortável para transportar e fácil de operar. As partes que estão em contato com o produto químico são fabricadas em plástico ou aço inoxidável, aumentando a vida útil do equipamento. A dimensão da boca do tanque é grande, facilitando a colocação dos produtos. A dimensão da parte inferior da estrutura é maior e o centro de gravidade da máquina é baixo, oferecendo boa estabilidade.
- Tipo de motor a combustão: monocilíndrico - 2 tempos, refrigerado a ar
- Potência: 2,2 cv/hp (1,6 kW)
- Motor: 41,5 cm³ (cc)
- Combustível: gasolina comum com óleo 2 tempos
- Vazão máxima - líquido: 2,3 l/min
- Vazão máxima - pó: 6 kg/min
- Alcance máximo: 12 m
- Velocidade do ar: 75 m/s
- Volume máximo de ar: 11 m³/min
- Acompanha: 1 tubo sanfonado, 2 tubos auxiliares, 1 tubo curvo bocal redondo, 1 bico UBV (ultra baixo volume), 1 bico simples (alto volume), abraçadeiras, 1 placa para produtos em pó, 1 mangueira, 1 saca volante, 1 chave de vela, 1 corrente antiestática, 1 tubo curvo bocal chato para função soprador, 1 válvula, 1 frasco dosador e 1 tela de proteção



código

62 51 427 000



ACESSÓRIOS PARA ATOMIZADOR E SOPRADOR COSTAL A GASOLINA ASV 427 VONDER

- Indicados para reposição no Atomizador e Soprador Costal a Gasolina ASV 427 VONDER código 62 51 427 000

descrição	código
bomba	62 51 427 001
bico UBV	62 51 427 002
tubo final do soprador	62 51 427 003
bico simples	62 51 427 004

ASV 794

CAPACIDADE DO RESERVATÓRIO: 20 LITROS

- Indicado para aplicação de produtos químicos líquidos, em pó e granulados. Adequado para uso na prevenção de doenças de plantas e no controle de pragas em grandes campos de cultivo de algodão, trigo, arroz, árvores frutíferas, entre outros. Recomendado também para aplicação de herbicidas, fungicidas, saneamento e desinfecção de ambientes (epidemia e prevenção), disseminação de fertilizante granulado, plantio de sementes de pastagens, entre outros. Acompanha um bocal específico para uso também como soprador. O equipamento deve ser utilizado somente com acessórios compatíveis.
- Equipamento portátil, flexível e de alta eficiência. O motor VONDER de 79,4 cc permite um alcance máximo de pulverização de até 16 metros. Possui tanque com capacidade de 20 Litros. Fabricado em plástico, é leve e resistente à corrosão, além de ser confortável para transportar e fácil de operar. As partes que estão em contato com o produto químico são fabricadas em plástico ou aço inoxidável, aumentando a vida útil do equipamento. A dimensão da boca do tanque é grande, facilitando a colocação dos produtos. A dimensão da parte inferior da estrutura é maior e o centro de gravidade da máquina é baixo, oferecendo boa estabilidade.
- Tipo de motor a combustão: monocilíndrico - 2 tempos, refrigerado a ar
- Potência: 4,0 cv/hp (3 kW)
- Motor: 79,4 cm³ (cc)
- Combustível: gasolina comum com óleo 2 tempos
- Vazão máxima - líquido: 5 l/min
- Vazão máxima - pó: 6 kg/min
- Alcance máximo: 16 m
- Velocidade do ar: 75 m/s
- Volume máximo de ar: 11 m³/min
- Acompanha: 1 tubo sanfonado, 2 tubos auxiliares, 1 tubo curvo bocal redondo, 1 bico UBV (ultra baixo volume), 1 bico simples (alto volume), abraçadeiras, 1 placa para produtos em pó, 1 mangueira, 1 saca volante, 1 chave de vela, 1 corrente antiestática, 1 tubo curvo bocal chato para função soprador, 1 válvula, 1 frasco dosador e 1 tela de proteção



código

62 51 794 000



ACESSÓRIOS PARA ATOMIZADOR E SOPRADOR COSTAL A GASOLINA ASV 794 VONDER

- Indicados para reposição no Atomizador e Soprador Costal a Gasolina ASV 794 VONDER código 62 51 794 000

descrição	código
bomba	62 51 794 001
bico UBV	62 51 794 002
tubo final do soprador	62 51 794 003
bico simples	62 51 794 004

ROÇADEIRAS A GASOLINA

LINHA: OCASIONAL

- Indicada para uso em residências, sítios, chácaras e condomínios, para limpeza e manutenção de jardins, poda de gramas, capim e ervas daninhas. No abastecimento, colocar gasolina misturada com óleo 2 tempos de boa qualidade, na proporção 25:1 (40 ml de óleo para 1 litro de gasolina). Diâmetro máximo da lâmina: 255 mm. Atenção: nunca toque na lâmina com o equipamento ligado, utilize carretel com fio de nylon e não lâminas em terrenos com risco de pedras.
- Possui cinto com alça dupla almofadada, conferindo maior conforto ao operador e melhor distribuição do peso do equipamento,
- e conta ainda com sistema de emergência caso seja necessário soltar a roçadeira.
- Frasco graduado que facilita a medição/mistura de gasolina e óleo 2 tempos. Equipamento pronto para uso, pois já acompanha lâmina três pontas e carretel com fio de nylon.
- Acompanha: 1 lâmina 3 pontas, 1 carretel com fio de nylon, 1 cinto duplo com suporte, 1 frasco dosador e 1 kit com ferramentas para auxiliar na montagem e manutenção do equipamento
- Tipo de motor a combustão: 2 tempos
- Sistema de partida do motor: manual retrátil
- Diâmetro e rosca do eixo: M10 passo 1,25 mm - rosca esquerda
- Combustível: gasolina comum com óleo 2 tempos
- Nível de ruído (7 metros de distância): 114 dB (A)



EXPOSITOR PARA ROÇADEIRAS VONDER - pág. 1313



ROÇADEIRAS:
Consulte linha completa de acessórios nas páginas 420 a 423



RGO 254



guidão circular

RGO 2540C



RGO 254

- Possui guidão regulável

RGO 2540C - GUIDÃO CIRCULAR

- Possui guidão circular regulável

RGO 326

- Possui guidão regulável

RGO 427

- Possui guidão regulável

RGO 517

- Possui guidão regulável

ref.	potência	motor	rotação máxima (rpm)	diâmetro externo do tubo	eixo cardan (diâmetro das estrias x número de estrias)	capacidade do tanque de combustível	consumo do motor	massa aproximada	massa aproximada com combustível	código
RGO 254	0,7 kW / 0,95 hp	25,4 cm³ (cc)	9.200/min	26 mm	7 mm x 7	650 ml	500 ml/hora	6,0 kg	6,4 kg	68 04 100 254
RGO 2540C	0,7 kW / 0,95 hp	25,4 cm³ (cc)	9.200/min	26 mm	7 mm x 7	650 ml	500 ml/hora	6,0 kg	6,4 kg	68 04 200 254
RGO 326	1,05 kW / 1,4 hp	32,6 cm³ (cc)	9.200/min	26 mm	7 mm x 7	900 ml	800 ml/hora	7,3 kg	7,9 kg	68 04 100 326
RGO 427	1,2 kW / 1,6 hp	42,7 cm³ (cc)	10.600/min	28 mm	8 mm x 9	1,20 litros	1,00 litro/hora	7,8 kg	9,2 kg	68 04 100 427
RGO 517	1,45 kW / 1,9 hp	51,7 cm³ (cc)	10.700/min	28 mm	8 mm x 9	1,20 litros	1,20 litros/hora	7,2 kg	9,2 kg	68 04 100 517

ROÇADEIRAS A GASOLINA

LINHA: PROFISSIONAL

- Indicada para uso em residências, sítios, chácaras e condomínios, para limpeza e manutenção de jardins, poda de gramas, capim e ervas daninhas. No abastecimento, colocar gasolina misturada com óleo 2 tempos de boa qualidade, na proporção 25:1 (40 ml de óleo para 1 litro de gasolina). Diâmetro máximo da lâmina: 255 mm. Atenção: nunca toque na lâmina com o equipamento ligado, utilize carretel com fio de nylon e não lâminas em terrenos com risco de pedras.
- Possui cinto com alça dupla almofadada, conferindo maior conforto ao operador e melhor distribuição do peso do equipamento, e conta ainda com sistema de emergência caso seja necessário soltar a roçadeira.
- Frasco graduado que facilita a medição/mistura de gasolina e óleo 2 tempos. Equipamento pronto para uso, pois já acompanha lâmina três pontas e carretel com fio de nylon.
- Acompanha: 1 lâmina 3 pontas, 1 carretel com fio de nylon, 1 cinto duplo com suporte, 1 frasco dosador e 1 kit com ferramentas para auxiliar na montagem e manutenção do equipamento
- Tipo de motor a combustão: 2 tempos
- Sistema de partida do motor: manual retrátil
- Diâmetro e rosca do eixo: M10 passo 1,25 mm - rosca esquerda
- Combustível: gasolina comum com óleo 2 tempos



EXPOSITOR PARA ROÇADEIRAS VONDER - pág. 1313



ROÇADEIRAS:
Consulte linha completa de acessórios nas páginas 420 a 423



RGP 254

- Possui guidão regulável

RGP 2540C - GUIDÃO CIRCULAR

- Possui guidão circular regulável
- Pode ser utilizada em conjunto com o acessório derriçadeira (não acompanha)

RGP 326

- Possui guidão regulável
- Conta com sistema de partida de fácil acionamento (Easy-start), que deixa o acionamento do retrátil mais suave na hora de dar a partida

RGP 3260C - GUIDÃO CIRCULAR

- Possui guidão circular regulável
- Conta com sistema de partida de fácil acionamento (Easy-start), que deixa o acionamento do retrátil mais suave na hora de dar a partida

RGP 427

- Possui guidão regulável
- Conta com sistema de partida de fácil acionamento (Easy-start), que deixa o acionamento do retrátil mais suave na hora de dar a partida

RGP 520

- Possui guidão regulável
- Conta com sistema de partida de fácil acionamento (Easy-start), que deixa o acionamento do retrátil mais suave na hora de dar a partida

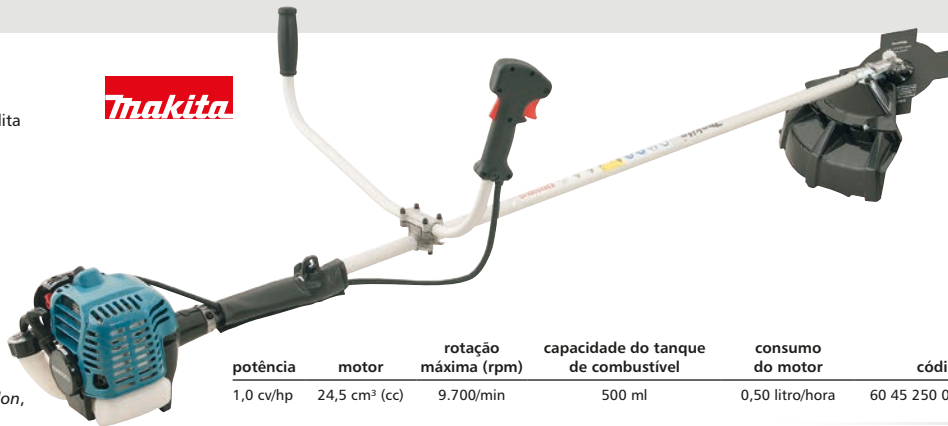
ref.	potência	motor	rotação máxima (rpm)	diâmetro externo do tubo	eixo cardan (diâmetro das estrias x número de estrias)	capacidade do tanque de combustível	consumo do motor	nível de ruído (7 metros de distância)	massa aproximada	massa aproximada com combustível	código
RGP 254	0,7 kW / 0,95 hp	25,4 cm ³ (cc)	9.500/min	26 mm	7 mm x 7	650 ml	600 ml/hora	112 dB (A)	6,7 kg	7,2 kg	68 04 000 254
RGP 2540C	0,7 kW / 0,95 hp	25,4 cm ³ (cc)	9.500/min	26 mm	7 mm x 7	650 ml	600 ml/hora	112 dB (A)	7,0 kg	7,4 kg	68 04 254 000
RGP 326	0,9 kW / 1,20 hp	32,6 cm ³ (cc)	9.500/min	26 mm	7 mm x 7	1,00 litro	750 ml/hora	112 dB (A)	8,0 kg	8,8 kg	68 04 000 326
RGP 3260C	0,9 kW / 1,20 hp	32,6 cm ³ (cc)	9.500/min	26 mm	7 mm x 7	750 ml	750 ml/hora	112 dB (A)	8,0 kg	8,52 kg	68 04 326 000
RGP 427	1,2 kW / 1,70 hp	42,7 cm ³ (cc)	9.500/min	28 mm	8 mm x 9	1,20 litros	1,00 litro/hora	114 dB (A)	8,5 kg	9,4 kg	68 04 000 427
RGP 520	1,4 kW / 1,90 hp	52,0 cm ³ (cc)	9.500/min	28 mm	8 mm x 9	1,20 litros	1,20 litros/hora	114 dB (A)	8,6 kg	9,5 kg	68 04 000 520

ROÇADEIRA A GASOLINA

EM 2500UG - LINHA: LEVE

TIPO DE MOTOR A COMBUSTÃO: 2 TEMPOS

- Indicada para corte de gramados e vegetações
- Guidão assimétrico com design ergonômico, que possibilita ao operador uma postura de trabalho mais confortável
- Fio de nylon máximo indicado: 2,5 mm
- Sistema de partida do motor: manual retrátil
- Combustível: gasolina comum com óleo 2 tempos
- Tipo de ignição: ignição transistorizada
- Tipo do carburador: membrana
- Diâmetro do encaixe da flange para fixação da lâmina: 20,0 mm
- Diâmetro e rosca do eixo: M 8 passo 1,25 mm rosca esquerda
- Nível de ruído (7 metros de distância): 107 dB
- Comprimento total: 1,77 m
- Massa aproximada: 4,5 kg
- Acompanha: 1 lâmina 4 pontas, 1 carretel com fio de nylon, 1 cinto, 1 protetor e 1 jogo de ferramentas



potência	motor	rotação máxima (rpm)	capacidade do tanque de combustível	consumo do motor	código
1,0 cv/hp	24,5 cm³ (cc)	9.700/min	500 ml	0,50 litro/hora	60 45 250 001

MOTORES A GASOLINA PARA ROÇADEIRAS



LINHA: OCASIONAL

TIPO DE MOTOR A COMBUSTÃO: MONOCILÍNDRICO - 2 TEMPOS

SISTEMA DE PARTIDA DO MOTOR: MANUAL RETRÁTIL

COMBUSTÍVEL: GASOLINA COMUM COM ÓLEO 2 TEMPOS

- Indicado para acoplamento nas roçadeiras. Motor de uso ocasional que pode também ser acoplado em diversos acessórios, como pulverizadores, perfurador de solo, bombas d'água, entre outros, respeitando as medidas e capacidade de cada equipamento. No abastecimento, colocar gasolina misturada com óleo 2 tempos de boa qualidade, na proporção 25:1 (40 ml de óleo para 1 litro de gasolina).
- Motor monocilíndrico, 2 tempos, refrigerado a ar, com embreagem centrífuga. Possui sistema de partida de fácil acionamento (Easy-start), proporcionando maior suavidade no acionamento do retrátil ao dar a partida.



MGO 254

ref.	indicado para roçadeiras	motor	potência	rotação máxima do motor (rpm)	capacidade do tanque de combustível	código
MGO 254	RGO 2540C e RGO 254	25,4 cm³ (cc)	0,7 kW / 0,95 hp	9.200/min	650 ml	68 05 100 254
MGO 326	RGO 326	32,6 cm³ (cc)	1,05 kW / 1,4 hp	9.200/min	900 ml	68 05 100 326
MGO 427	RGO 427	42,7 cm³ (cc)	1,2 kW / 1,6 hp	10.600/min	1,2 litros	68 05 100 427
MGO 517	RGO 517	51,7 cm³ (cc)	1,45 kW / 1,9 hp	10.700/min	1,2 litros	68 05 100 517



LINHA: PROFISSIONAL

TIPO DE MOTOR A COMBUSTÃO: MONOCILÍNDRICO - 2 TEMPOS

SISTEMA DE PARTIDA DO MOTOR: MANUAL RETRÁTIL

COMBUSTÍVEL: GASOLINA COMUM COM ÓLEO 2 TEMPOS

- Indicado para acoplamento nas roçadeiras VONDER
- Motor de uso profissional que pode também ser acoplado em diversos acessórios, como pulverizadores, perfurador de solo, bombas d'água, entre outros, respeitando as medidas e capacidade de cada equipamento. No abastecimento, colocar gasolina misturada com óleo 2 tempos de boa qualidade, na proporção 25:1 (40 ml de óleo para 1 litro de gasolina). Motor monocilíndrico, 2 tempos, refrigerado a ar, com embreagem centrífuga. Possui sistema de partida de fácil acionamento (Easy-start), proporcionando maior suavidade no acionamento do retrátil ao dar a partida.



RGP 520

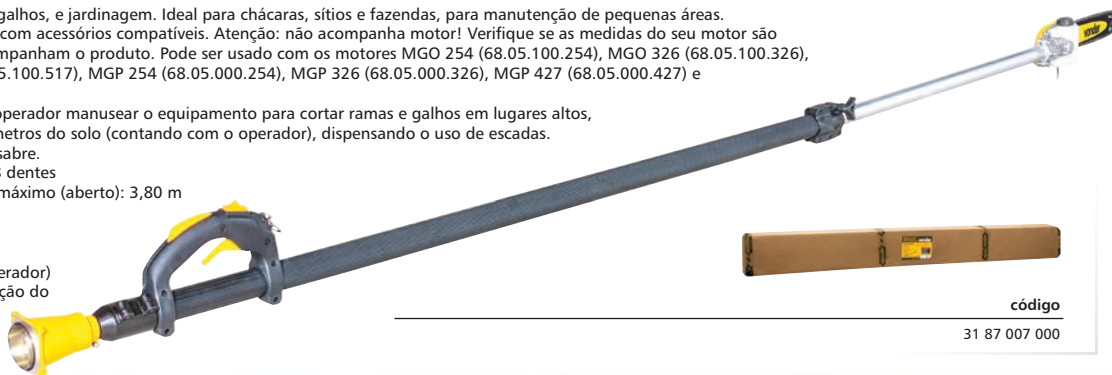
ref.	indicado para roçadeiras	motor	potência	rotação máxima do motor (rpm)	capacidade do tanque de combustível	código
MGP 254	RGP 254 e RGP 2540C	25,4 cm³ (cc)	0,7 kW / 0,95 hp	9.500/min	650 ml	68 05 000 254
MGP 326	RPG 326 e RGP 3260C	32,6 cm³ (cc)	0,9 kW / 1,2 hp	9.500/min	1 litro	68 05 000 326
MGP 427	RPG 427	42,7 cm³ (cc)	1,2 kW / 1,7 hp	9.500/min	1,2 litros	68 05 000 427
MGP 520	RPG 520	52,0 cm³ (cc)	1,4 kW / 1,9 hp	9.500/min	1,2 litros	68 05 000 520

PODADOR DE GALHOS TELESCÓPICO PARA MOTOR DE ROÇADEIRAS



LINHA: SEMIPROFISSIONAL

- Indicado para poda de pequenas árvores e galhos, e jardinagem. Ideal para chácaras, sítios e fazendas, para manutenção de pequenas áreas. O equipamento deve ser utilizado somente com acessórios compatíveis. Atenção: não acompanha motor! Verifique se as medidas do seu motor são compatíveis com os acoplamentos que acompanham o produto. Pode ser usado com os motores MGO 254 (68.05.100.254), MGO 326 (68.05.100.326), MGO 427 (68.05.100.427), MGO 517 (68.05.100.517), MGP 254 (68.05.000.254), MGP 326 (68.05.000.326), MGP 427 (68.05.000.427) e MGP 520 (68.05.000.625) VONDER.
- Possui haste telescópica que possibilita ao operador manusear o equipamento para cortar ramos e galhos em lugares altos, podendo chegar a uma distância de até 4 metros do solo (contando com o operador), dispensando o uso de escadas. Possui lubrificação automática da corrente/sabre.
- Eixo (diâmetro x n° de dentes): 11,5 mm x 8 dentes
- Comprimento: mínimo (fechado): 2,75 m / máximo (aberto): 3,80 m
- Comprimento do sabre: 12" - 305 mm
- Passo da corrente: 3/8"
- Calibre da corrente: 0,050"
- Altura de trabalho: 4 m (cotando com o operador)
- Acompanha: sabre, corrente, capa de proteção do sabre/corrente, alça, kit de ferramentas e 2 acoplamentos



código

31 87 007 000

BOMBA D'ÁGUA AUTOESCORVANTE PARA MOTOR DE ROÇADEIRAS



- Indicada para adaptação em motores de roçadeiras, para remoção de água limpa de caixas de água, poços, cisternas, entre outros. Atenção: não acompanha motor! Verifique se as medidas do seu motor são compatíveis com os acoplamentos que acompanham o produto. Pode ser usado com os motores MGO 326 (68.05.100.326), MGO 427 (68.05.100.427), MGO 517 (68.05.100.517), MGP 326 (68.05.000.326), MGP 427 (68.05.000.427) e MGP 520 (68.05.000.520) VONDER.
- Bomba autoescorvante, ou seja, consegue fazer a sucção da água mesmo contendo ar dentro da tubulação, podendo eliminar a utilização da válvula de fundo de poço
- Material: alumínio
- Diâmetro de sucção: 25,4 mm - 1"
- Diâmetro de recalque: 25,4 mm - 1"
- Sucção máxima: 7 m
- Altura máxima de saída: 20 m
- Vazão máxima da bomba: 8 m³/hora
- Acompanha: 1 chave hexagonal (allen) 5 mm, 1 chave hexagonal (allen) 4 mm, 1 chave philips e 1 chave fixa 8 mm/10 mm



código

31 87 002 000

BOMBA D'ÁGUA PARA ROÇADEIRAS



- Indicada para acoplamento em roçadeiras que possuem tubo com diâmetro de 26 mm e eixo cardan de 7 mm x 7 dentes. Pode ser utilizada nas roçadeiras VONDER: RGO 254 (68.04.100.254); RGO 2540C (68.04.200.254); RGP 254 (68.04.000.254); RGP 2540C (68.04.254.000); RGO 326 (68.04.100.326); RGP 326 (68.04.000.326) e RGP 3260C (68.04.326.000). Pode ser utilizada em roçadeiras multimarcas desde que atenda a característica de encaixe e potência mínima de 25 cc.
- Muito funcional e de fácil manuseio, a bomba é acoplada no tubo da roçadeira para trazer mais agilidade e eficiência ao trabalho
- Material: alumínio
- Diâmetro do tubo: 26 mm
- Eixo (diâmetro x nº de dentes): 7 mm x 7 dentes
- Diâmetro de sucção: 25,4 mm - 1"
- Diâmetro de recalque: 25,4 mm - 1"
- Tipo da bomba: centrífuga
- Sucção máxima: 8 m
- Vazão máxima da bomba: 8 m³/hora



emb.

20

código

31 87 004 000

APARADOR ARTICULADO PARA ROÇADEIRAS



- Indicado para uso em roçadeiras que possuem tubo com diâmetro de 26 mm e eixo cardan de 7 mm x 7 dentes. Ideal para podar cercas vivas, arbustos, entre outros. Após o uso, deve-se limpar e lubrificar as lâminas (óleo recomendado: SAE 20W-40). Pode ser utilizado nas roçadeiras VONDER: RGO 254 (68.04.100.254); RGO 2540C (68.04.200.254); RGP 254 (68.04.000.254); RGP 2540C (68.04.254.000); RGO 326 (68.04.100.326); RGP 326 (68.04.000.326) e RGP 3260C (68.04.326.000). Pode ser utilizado em roçadeiras multimarcas desde que atenda a característica de encaixe e potência mínima de 25 cc.
 - Possui articulação de 180°, proporcionando maior alcance para melhor acabamento
 - Material: alumínio
 - Comprimento da lâmina: 460,0 mm
 - Eixo (diâmetro x nº de dentes): 7 mm x 7 dentes
 - Ângulo de ajuste: 180°
 - Potência do motor indicado:
- | | emb. | código |
|-------------------------------|------|---------------|
| 25,4 cm³ (cc) - 32,6 cm³ (cc) | 12 | 31 87 001 000 |



PODADOR ARTICULADO PARA ROÇADEIRAS



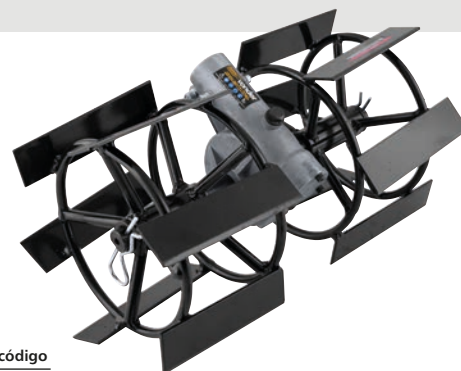
- Indicado para poda de pequenas árvores e galhos, e jardinagem. Ideal para chácaras, sítios e fazendas, para manutenção de pequenas áreas. Acessório para acoplamento em roçadeiras que possuem tubo de 26 mm de diâmetro e o eixo cardan de 7 mm x 7 dentes. O equipamento deve ser utilizado somente com acessórios compatíveis. Pode ser utilizado nas roçadeiras VONDER: RGO 254 (68.04.100.254); RGO 2540C (68.04.200.254); RGP 254 (68.04.000.254); RGP 2540C (68.04.254.000); RGO 326 (68.04.100.326); RGP 326 (68.04.000.326) e RGP 3260C (68.04.326.000). Pode ser utilizada em roçadeiras multimarcas desde que atenda a característica de encaixe e potência mínima de 25cc.
 - Proporciona mais praticidade aos trabalhos de poda e jardinagem. Possui sistema automático de lubrificação da corrente. Possui articulação que permite maior alcance e acesso ao local de corte.
 - Material: alumínio
 - Diâmetro do tubo: 26 mm
 - Eixo (diâmetro x nº de dentes): 7 mm x 7 dentes
 - Comprimento do sabre: 250 mm
 - Passo da corrente: 3/8"
 - Calibre da corrente: 0,050"
- | | emb. | código |
|--|------|---------------|
| | 12 | 31 87 003 000 |



CAPINADEIRA AGRÍCOLA PARA ROÇADEIRAS



- Indicada para trabalhos de lavoura, preparo de horta, pomares, entre outros. Ideal para capinar, revirar e preparar a terra para o cultivo. Acessório indicado para acoplamento em roçadeiras com as seguintes características: tubo de 26 mm de diâmetro e eixo cardan de 7 mm x 7 dentes. Utilizar na roçadeira VONDER RGP 3260 C (68.04.326.000). Pode ser utilizada em roçadeiras multimarcas desde que atenda a característica de encaixe e tenha potência mínima de 30 cc.
- Equipamento adaptável para uso em roçadeiras. Substitui a enxada, reduzindo o esforço do operador e aumentando a produtividade.
- Diâmetro do tubo: 26 mm
- Eixo (diâmetro x nº de dentes): tubo de 26 mm: 7 mm x 7 dentes
- Largura total de trabalho: 350 mm
- Diâmetro total de trabalho: 160 mm
- Quantidade de lâminas: 12



emb.

4

código

31 87 006 000

CARRETEL AUTOMÁTICO COMPLETO PARA ROÇADEIRAS VONDER



- Indicado para uso em roçadeiras a gasolina com encaixe M10 rosca esquerda, para cortes de grama, ervas daninhas e capim. Atenção: nunca toque no carretel ou no fio de nylon com o equipamento ligado.
- Carretel pronto para o uso, acompanha fio de nylon, possui indicador de alinhamento de furos para facilitar a instalação do fio de nylon. Conta com sistema automático bate-libera que, durante o uso, com a própria rotação da roçadeira e leves batidas no chão, o carretel vai liberando mais fio de nylon.
- Espessura máxima do fio de nylon: 2,45 mm
- Comprimento do fio de nylon: 4,0 m
- Rotação máxima (rpm): 10.000/min



emb. código
40 68 05 006 000

CARRETEL DE ALUMÍNIO PARA ROÇADEIRAS



- Indicado para uso em roçadeiras a gasolina com encaixe M10 passo 1,25 mm rosca esquerda. Ideal para cortes de grama, ervas daninhas e capim. Atenção: nunca toque no carretel ou no fio de nylon com o equipamento ligado.
- Fabricado em alumínio, proporcionando resistência e durabilidade
- Material: alumínio
- Tipo e espessura do fio indicado: quadrado, silencioso e redondo de 2 mm a 5 mm
- Comprimento do fio: 278 mm cada

emb. código
50 31 87 005 000

ESCOVA DE NYLON PARA ROÇADEIRAS



- Indicada para uso em roçadeiras para limpeza de áreas em geral.
- Possui formato cônico, proporcionando praticidade e melhor eficiência na operação.
- Diâmetro do furo: 1" - 25,4 mm
- Diâmetro da escova: Ø 200 mm
- Comprimento das cerdas: 70 mm
- Rotação máxima (rpm): 6.500/min



emb. código
20 63 27 200 200

CINTOS COMPLETOS PARA ROÇADEIRAS A GASOLINA



- Indicado para Roçadeiras a Gasolina VONDER, modelos: RGP 254, RGP 2540C, RGP 326, RGP 3260C, RGP 427 e RGP 520
- Facilita os trabalhos de longa duração, pois oferece maior liberdade de locomoção durante o uso da máquina. Conta ainda com sistema de abertura rápida, que agiliza a remoção do cinto em caso de emergências, e apoio almofadado, proporcionando maior conforto ao operador.
- Material do cinto: plástico, metal e tecido

código
68 05 200 000



- Indicado para Roçadeiras a Gasolina VONDER, modelos: RGO 254, RGO 2540C, RGO 326, RGO 427 e RGO 517
- Facilita os trabalhos de longa duração, pois oferece maior liberdade de locomoção durante o uso da máquina. Possui sistema de ajuste que permite a regulagem da roçadeira, garantindo maior ergonomia e conforto durante o trabalho, independente da altura do operador.
- Material do cinto: nylon

código
68 05 300 000

FRASCO DOSADOR PARA MISTURA GASOLINA/ÓLEO



- Indicado para a mistura de gasolina com óleo para motores 2 tempos
- Antes do uso, misturar bem até ficar homogêneo
- Material: plástico

código
68 84 372 504

LÂMINAS CIRCULARES PARA ROÇADEIRAS



código: 68 05 020 062

COM VÍDEA

- Indicada para roçadeiras a gasolina.
- Atenção: nunca toque na lâmina com o equipamento ligado, utilize carretel com fio de nylon e não lâminas em terrenos com risco de pedras.
- Fabricada em aço especial com dentes de vídea, proporcionando maior resistência e durabilidade

diâmetro	número de dentes	espessura de corte	diâmetro do furo	rotação máxima (rpm)	emb.	código
255 mm	40 dentes	2,0 mm	20,0 mm	8.000/min	20	68 05 020 040
255 mm	62 dentes	2,0 mm	20,0 mm	8.000/min	20	68 05 020 062
255 mm	40 dentes	2,0 mm	25,4 mm	8.000/min	20	68 05 025 040
255 mm	62 dentes	2,0 mm	25,4 mm	8.000/min	20	68 05 025 062



código: 68 05 020 080

SEM VÍDEA

- Indicada para roçadeiras a gasolina.
- Atenção: nunca toque na lâmina com o equipamento ligado, utilize carretel com fio de nylon e não lâminas em terrenos com risco de pedras.
- Fabricada em aço especial que proporciona maior resistência

diâmetro	número de dentes	espessura de corte	diâmetro do furo	rotação máxima (rpm)	emb.	código
255 mm	80 dentes	1,4 mm	20,0 mm	10.000/min	25	68 05 020 080
255 mm	80 dentes	1,4 mm	25,4 mm	10.000/min	25	68 05 025 080

LÂMINAS PARA ROÇADEIRAS



2 PONTAS

- Indicada para roçadeiras a gasolina.
- Atenção: nunca toque na lâmina com o equipamento ligado, utilize carretel com fio de nylon e não lâminas em terrenos com risco de pedras.
- Fabricada em aço especial que proporciona maior resistência
- Número de pontas/dentes: 2 pontas
- Largura da lâmina: 90 mm
- Rotação máxima (rpm): 10.000/min



código: 68 05 220 350



diâmetro total	diâmetro do furo	emb.	código
255,0 mm	20,0 mm	25	68 05 220 255
305,0 mm	20,0 mm	25	68 05 220 305
330,0 mm	20,0 mm	25	68 05 220 330
350,0 mm	20,0 mm	25	68 05 220 350
255,0 mm	25,4 mm	25	68 05 225 255
305,0 mm	25,4 mm	25	68 05 025 305
330,0 mm	25,4 mm	25	68 05 225 330
350,0 mm	25,4 mm	25	68 05 225 350



código: 68 05 320 255

3 PONTAS

- Indicada para roçadeiras a gasolina.
- Atenção: nunca toque na lâmina com o equipamento ligado, utilize carretel com fio de nylon e não lâminas em terrenos com risco de pedras.
- Fabricada em aço especial que proporciona maior resistência
- Número de pontas/dentes: 3 pontas
- Rotação máxima (rpm): 10.000/min

diâmetro total	diâmetro do furo	emb.	código
255,0 mm	20,0 mm	25	68 05 320 255
300,0 mm	20,0 mm	25	68 05 320 300
255,0 mm	25,4 mm	25	68 05 325 255
300,0 mm	25,4 mm	25	68 05 325 300

IMAGENS ILUSTRATIVAS. TODOS OS DIREITOS RESERVADOS. PROIBIDA A REPRODUÇÃO PARCIAL OU TOTAL DESTA MATERIAL E CONTEÚDO.

APARADORES DE CERCA VIVA

Ergonomia, força e produtividade para a manutenção profissional de jardins!

www.vonder.com.br



Assista aos vídeos e siga a VONDER nas redes sociais!
@vonderferramentas

É bom trabalhar com **vonder**

Áreas verdes bem cuidadas começam com a seleção das melhores ferramentas! A escolha é sua e a qualidade é VONDER!

LINHA A BATERIA INTERCAMBIÁVEL

SEM BATERIA E SEM CARREGADOR • BATERIA INTERCAMBIÁVEL DE 18 V



- Estes equipamentos utilizam um modelo de bateria que pode ser intercambiável (não acompanha), ou seja, uma bateria que é compatível com outros modelos de ferramentas a bateria VONDER. Por isso, em sua próxima compra de ferramenta a bateria VONDER, procure um modelo que comece com a referência "I", ou que esteja identificado com o selo "Bateria Intercambiável VONDER". Desta forma, você garante modelos mais econômicos, sem a necessidade de aquisição de novas baterias e carregadores para uso em seu equipamento.
- Carregadores indicados: ICBV 1806 - 60.04.180.600 (carregamento rápido), ICBV 1805 - 60.04.180.500 (carregamento convencional), ICBV 1841 - DUPL0 - 60.04.184.100 (carregamento convencional), ICBV 1842 - DUPL0 - 60.04.184.200 (carregamento rápido) e ICBV 1843 - COM CONECTOR AUTOMOTIVO 12 V - 60.04.184.300 (carregamento convencional)

APARADOR DE CERCA VIVA A BATERIA INTERCAMBIÁVEL

vonder

IACV 1832

- Ideal para atividades de manutenção, jardinagem e, até mesmo, artísticas.
- Baterias indicadas: 60.04.180.400 (4,0 Ah) e 60.04.185.000 (5,0 Ah).
- Por ser ergonômico e leve, é fácil de usar e possui funções ideais para reduzir o esforço e aumentar a qualidade do trabalho
- Comprimento efetivo da lâmina: 410 mm
- Capacidade de corte: 18 mm
- Rotação (rpm): 1.300/min
- Bateria: não acompanha
- Tensão do carregador de bateria: não acompanha
- Dimensões: 800 mm x 200 mm x 190 mm



código

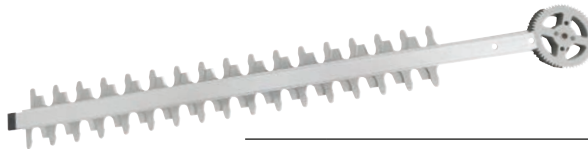
60 04 183 200

vonder

LANÇAMENTO

LÂMINA PARA APARADOR DE CERCA VIVA A BATERIA INTERCAMBIÁVEL

- Indicada para reposição no Aparador de Cerca Viva a Bateria Intercambiável VONDER IACV 1832
- Comprimento: 410,0 mm



código

93 27 183 226

APARADOR DE CERCA VIVA A GASOLINA

vonder

ACV 225

LINHA: **PROFISSIONAL**
TIPO DE COMBUSTÍVEL:

GASOLINA COMUM COM ÓLEO 2 TEMPOS

- Indicada para uso em residências, sítios, chácaras e condomínios para aparar cercas vivas. Pronto para uso, pois já acompanha lâmina.
- No abastecimento, colocar gasolina misturada com óleo 2 tempos de boa qualidade, na proporção 25:1 (40 ml de óleo para 1 litro de gasolina).
- Possui punho traseiro giratório com 3 posições. Possui sistema com 4 molas de aço, que proporciona a redução da vibração.
- Tipo do motor: 2 tempos
- Sistema de partida do motor: manual retrátil
- Potência: 22,5 cm³ (cc) - 1,0 hp
- Rotação máxima (rpm): 8.500/min
- Torque máximo: 0,9 N.m
- Faixa de corte: 28 mm
- Tipo de combustível: gasolina comum com óleo 2 tempos
- Capacidade do tanque de combustível: 600 ml
- Nível de potência sonora (LwA): 110 dB
- Comprimento da lâmina: 600,0 mm
- Comprimento x largura x altura: 1.070 mm x 240 mm x 224 mm
- Cor: amarelo e preto
- Acompanha: 1 chave T, 1 chave allen, 1 chave phillips e 1 frasco dosador



vonder

LÂMINA PARA APARADOR DE CERCA VIVA A GASOLINA

- Indicada para reposição no aparador de cerca viva VONDER ACV 225
- Comprimento: 600,0 mm

código

68 38 225 000

emb.

10

código

93 27 600 000

APARADORES ELÉTRICOS DE CERCA VIVA



ACV 060

- Indicado para podar cercas vivas, arbustos, entre outros. Após o uso, deve-se limpar e lubrificar as lâminas.
- Possui empunhadura emborrachada e ergonômica, que proporciona conforto e minimiza a fadiga da operação. Conta também com punho rotativo de 180° (3 posições), freio elétrico e motor com dupla isolamento, conferindo maior segurança ao operador e lâmina dupla com dentes de duplo corte.
- Potência: 600 W
- Comprimento da lâmina: 20" - 508 mm
- Rotação (rpm): 3.300/min
- Diâmetro máximo de corte: 16 mm
- Tempo de parada da lâmina: 1 segundo
- Índice de proteção: IP20
- Classe de isolamento: classe II
- Acompanha: 1 capa de proteção e 1 capa para lâmina



tensão

127 V~
220 V~

código

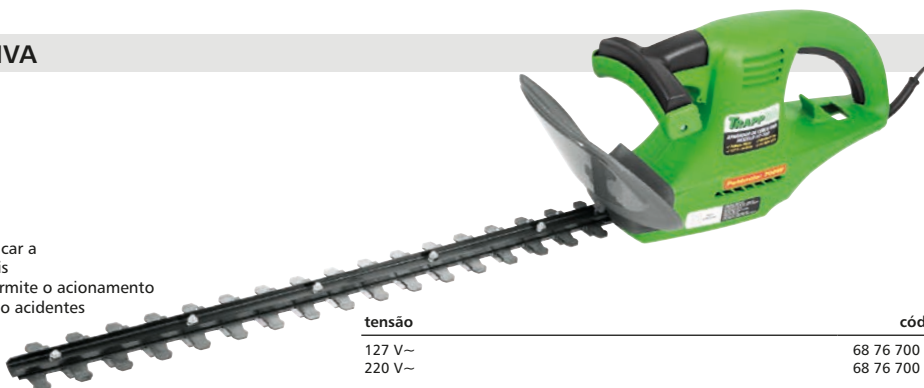
68 38 060 127
68 38 060 220

APARADORES ELÉTRICOS DE CERCA VIVA



HT

- Indicado para aparar cercas vivas, sebes, arbustos e praticar a topiaria, arte de podar as plantas em formas ornamentais
- Robusto e eficiente, possui sistema de segurança que permite o acionamento apenas quando o operador utiliza as duas mãos, evitando acidentes
- Potência: 700 W
- Comprimento efetivo da lâmina: 51 cm
- Rotação (rpm): 10.500/min



tensão

127 V~
220 V~

código

68 76 700 110
68 76 700 220

PODADORES DE GALHOS



- Indicado para corte de madeiras, pequenos galhos, podas em geral e jardinagem em chácaras, sítios, fazendas e condomínios
- Possui haste telescópica que possibilita ao operador manusear o equipamento para cortar ramos e galhos em lugares altos, podendo chegar a uma distância de até 4 metros do solo (contando com o operador) e dispensando o uso de escadas. Possui válvula de segurança para extensão telescópica, guia de metal que garante cortes mais precisos e lubrificação automática da corrente com indicador de nível de óleo.
- Potência: 710 W
- Rotação (rpm): 6.100/min
- Comprimento da barra: ajustável: 185 cm - 268 cm
- Tamanho do sabre: 8" - 200 mm
- Velocidade da corrente: 10,8 m/s
- Calibre da corrente: 0,050" - 1,3 mm
- Passo da corrente: 3/8"
- Capacidade do tanque de óleo para corrente: 95 ml
- Ajuste de tensão da corrente: sim
- Altura de trabalho: aproximadamente até 4 metros (contando com o operador)
- Óleo para corrente indicado: 10W-30 ou 20W-50
- Acompanha: 1 chave allen, 1 cinto, 1 sabre, 1 corrente e 1 capa de proteção da corrente e sabre



SABRE PARA PODADORES DE GALHOS COM CORRENTE E COROA V38P135Q

- Indicado para uso em podadores de galho
- Comprimento do sabre: 8" - 20,3 cm
- Calibre do sabre: 1,3 mm - 0,050"
- Tipo de dente da corrente: perfil baixo
- Passo da corrente: 3/8" - 9,52 mm
- Calibre da corrente: 0.050" - 1,3 mm
- Número de dentes da coroa: 6

emb.

10

código

68 42 080 050

tensão

127 V~
220 V~

código

68 84 710 127
68 84 710 220

ELETROSSERRAS



vonder

EV 1600

- Indicada para corte de lenha, podas, jardinagem, pequenas derrubadas, corte de pequenas árvores e galhos. Utilizada em chácaras, sítios, fazendas ou condomínios.
- Possui freio automático de corrente, pino pega-corrente, protetores de mão esquerda e direita e trava de segurança do gatilho, além de dupla isolamento, que garante maior segurança ao operador
- Potência: 1.600 W
- Rotação (rpm): 8.000/min (±10%)
- Comprimento do sabre: 14"
- Passo da corrente: 3/8" (0,375")
- Calibre da corrente: 0.050" - 1,3 mm
- Capacidade de óleo: 200 ml
- Classe de isolamento: II
- Óleo para corrente indicado: 10W-30 ou 20W-50



tensão	código
127 V~	68 84 160 127
220 V~	68 84 160 220



vonder

EV 2000

- Indicada para corte de lenha, podas, jardinagem, pequenas derrubadas, corte de pequenas árvores e galhos. Utilizada em chácaras, sítios, fazendas ou condomínios.
- Possui freio automático de corrente, pino pega-corrente, protetores de mão esquerda e direita e trava de segurança do gatilho, apoio de corte de metal, manopla para ajuste rápido da tensão da corrente, além de dupla isolamento, que garante maior segurança ao operador
- Potência: 2.000 W
- Rotação (rpm): 6.300/min (±10%)
- Comprimento do sabre: 16"
- Passo da corrente: 3/8" (0,375")
- Calibre da corrente: 0.050" - 1,3 mm
- Capacidade de óleo: 110 ml
- Classe de isolamento: II
- Óleo para corrente indicado: 10W-30 ou 20W-50



tensão	código
127 V~	68 84 200 127
220 V~	68 84 200 220

SABRE

COM CORRENTE E COROA - V38P135Q

- Indicado para uso em eletrosserras e motosserras, para cortes de madeira em geral
- Sabre completo, acompanha corrente e coroa
- Calibre do sabre: 1,3 mm - 0,050"
- Tipo de dente da corrente: perfil baixo
- Passo da corrente: 3/8" - 9,52 mm
- Calibre da corrente: 0.050" - 1,3 mm
- Diâmetro indicado da lima para afiar corrente: 5/32" - 4,0 mm
- Número de dentes da coroa: 6

vonder

comprimento do sabre	número de dentes por rolo da corrente	número de elos por rolo da corrente	emb.	código
14" - 35,5 cm	26	52	10	68 42 140 050



LINHA A BATERIA INTERCAMBIÁVEL
SEM BATERIA E SEM CARREGADOR • BATERIA INTERCAMBIÁVEL DE 18 V



- Estes equipamentos utilizam um modelo de bateria que pode ser intercambiável (não acompanha), ou seja, uma bateria que é compatível com outros modelos de ferramentas a bateria VONDER. Por isso, em sua próxima compra de ferramenta a bateria VONDER, procure um modelo que comece com a referência "I", ou que esteja identificado com o selo "Bateria Intercambiável VONDER". Desta forma, você garante modelos mais econômicos, sem a necessidade de aquisição de novas baterias e carregadores para uso em seu equipamento.
- Carregadores indicados: ICBV 1806 - 60.04.180.600 (carregamento rápido), ICBV 1805 - 60.04.180.500 (carregamento convencional), ICBV 1841 - DUPLO - 60.04.184.100 (carregamento convencional), ICBV 1842 - DUPLO - 60.04.184.200 (carregamento rápido) e ICBV 1843 - COM CONECTOR AUTOMOTIVO 12 V - 60.04.184.300 (carregamento convencional)

MOTOSSERRA A BATERIA INTERCAMBIÁVEL

vonder

IMSV 1833

- Indicada para pequenos cortes de lenhas, podas, jardinagem, pequenas árvores e galhos. Pode ser utilizada em chácaras, sítios e fazendas, desde que sejam áreas pequenas.
- Baterias indicadas: 60.04.180.400 (4,0 Ah) e 60.04.185.000 (5,0 Ah).
- Equipamento leve, prático e compacto, que proporciona praticidade ao dia a dia
- Comprimento do sabre: 10" - 25,4 cm
- Passo da corrente: 3/8"
- Calibre da corrente: 1,3 mm / 0.050"
- Capacidade do tanque de óleo da lâmina: 220 ml
- Não acompanha bateria e carregador de bateria
- Acompanha: 1 sabre, 1 corrente e 1 capa de proteção



código

60 04 183 300

MOTOSSERRAS A GASOLINA



MGV 358

- Indicada para corte de lenha, podas, jardinagem, pequenas derrubadas, corte de pequenas árvores e galhos. Utilizada em chácaras, sítios, fazendas e condomínios. Ideal para uso em cafezais e pomares. Necessário cadastro no IBAMA. (Obrigatoriedade para revendedores e usuários).
- Possui pino pega corrente, protetor da mão esquerda e direita e trava de segurança do acelerador
- Tipo de motor a combustão: 2 tempos - refrigerado a ar
- Potência: 1,1 kW / 1,4 hp
- Motor: 35,8 cm³ (cc)
- Capacidade do tanque de combustível: 350 ml
- Comprimento do sabre: 12" - 30,5 cm
- Passo da corrente: 3/8"
- Calibre da corrente: 1,3 mm/0,050"
- Acompanha: 1 corrente, 1 sabre, 1 capa de proteção do sabre, 1 chave de vela e 1 lima



código

68 84 358 000



SABRE PARA MOTOSSERRAS A GASOLINA COM CORRENTE V3813R

- Indicado para reposição na motosserra 68.84.358.000 MGV 358 VONDER
- Comprimento do sabre: 12" - 30,5 cm
- Calibre do sabre: 1,3 mm - 0,050"
- Tipo de dente da corrente: redondo
- Passo da corrente: 3/8" - 9,52 mm
- Calibre da corrente: 0.050" - 1,3 mm
- Número de dentes por rolo da corrente: 22
- Número de elos por rolo da corrente: 45
- Diâmetro indicado da lima para afiar corrente: 5/32" - 4,0 mm

emb.

10

código

68 42 120 050

EA3203SBAG

- Indicada para trabalhos semiprofissionais no corte de madeiras, troncos, mourões e galhos. Necessário cadastro no IBAMA. (Obrigatoriedade para revendedores e usuários).
- Possui fácil utilização e confortável manuseio
- Tipo de motor a combustão: 2 tempos
- Potência: 32,0 cm³ (cc) - 1,8 hp
- Capacidade do tanque de combustível: 300 ml
- Comprimento do sabre: sabre com estrela de 35 cm
- Passo da corrente: 3/8"
- Calibre da corrente: 0,043" - 1,1 mm
- Rotação máxima (rpm): 12.800/min
- Rotação lenta (rpm): 2.800/min
- Acompanha: 1 corrente de corte, 1 sabre, 1 protetor do sabre, 1 chave universal e 1 misturador de combustível



código

60 45 320 300

REBITADOR PARA CORRENTES DE MOTOSSERRA DE BANCADA



- Indicada para realização de emendas ou substituições dos elos em correntes de motosserras. Aplicação em correntes de: 1/4", 3/8", 0,325" (perfil baixo) e 3/8" e 0,404" (perfil normal).
- Corpo e ponteiros de remanche do rebitador resistentes, proporcionando maior durabilidade e eficiência nos trabalhos. Além de manivela com formato ergonômico, proporcionando maior conforto na operação.
- Material do corpo do rebitador: aço estampado



código

68 42 200 000

ROMPEDOR DE CORRENTE PARA MOTOSSERRA DE BANCADA



- Indicada para realização dos rompimentos nos elos de correntes de motosserras. Aplicação em correntes de: 1/4", 3/8", 0,325" (perfil baixo) e 3/8", 0,404" (perfil normal).
- Corpo e punção resistentes, proporcionando maior durabilidade e eficiência nos trabalhos. Além de alavanca ergonômica, proporcionando maior conforto e menor esforço na operação.
- Material do rompedor: aço forjado
- Acompanha: 2 punções, 1 bigorna e 1 chave hexabolular



código

68 42 100 000

REBITADOR PARA CORRENTE DE MOTOSSERRA



REBITADOR DE BANCADA

- Indicado para fechar o elo da corrente de motosserra
- Acompanha: 1 bigorna 1/4", 1 bigorna 3/8", 1 alavanca e 1 girador

código

15 54 000 200

ROMPEDOR DE CORRENTE PARA MOTOSSERRA DE BANCADA



ROMPEDOR DE BANCADA

- Indicado para tirar o elo da corrente para motosserra
- Acompanha: 1 base ajustável, 1 alavanca, 2 punções e 1 chave allen

código

15 54 000 100



BIGORNA PARA EMENDADOR DE CORRENTE DE MOTOSSERRA



- Aplicada nos emendadores de corrente (bancada)
- Material: aço
- Medida: 22 mm x 8 mm (sextavado)

código

15 54 015 538

EMENDA PARA CORRENTE DE MOTOSSERRA



A CORRENTE DA SUA MOTOSSERRA

- Aço especial
- Indicada para corrente de motosserra passo 3/8"

conteúdo da embalagem

25 emendas

código

15 54 013 119

MOTOSSERRAS A GASOLINA

- Indicada para corte de lenha, podas, jardinagem, pequenas derrubadas, corte de pequenas árvores e galhos. Utilizada em chácaras, sítios, fazendas e condomínios. Nunca corte outro tipo de material que não seja madeira. Procure sempre trabalhar em lugares limpos e organizados, evitando contato com pedras, terra, areia e materiais abrasivos. A terra, assim como a areia, é muito abrasiva e danifica as correntes e sabres rapidamente. Necessário cadastro no IBAMA. (Obrigatoriedade para revendedores e usuários).
- Conta com sistema antivibração, que isola significativamente o operador da vibração do motor.
- Possui pino pega corrente, protetores para mão esquerda e direita, e trava de segurança do acelerador.
- Tipo de motor a combustão: 2 tempos - refrigerado a ar
- Sistema de partida do motor: manual retrátil
- Combustível: gasolina comum com óleo mineral 2 tempos

**MOTOSSERRAS:**

Consulte linha completa de Sabres e Correntes nas páginas 430 a 432

vonder**MGP 372**

- Potência: 1,4 kW / 1,9 hp
- Motor: 37,2 cm³ (cc)
- Capacidade do tanque de combustível: 390 ml
- Capacidade do reservatório de óleo da corrente: 210 ml
- Comprimento do sabre: 16" - 40,6 cm
- Passo da corrente: 3/8" LP
- Calibre da corrente: 1,3 mm/0.050"
- Massa aproximada (com sabre/corrente):
 - sem combustível e sem óleo para corrente: 5,2 kg
 - com combustível e óleo p/ corrente: 5,8 kg
- Acompanha: 1 sabre, 1 corrente, 1 capa de proteção sabre/corrente, 1 frasco dosador, 1 chave allen 4 mm, 1 chave allen 3 mm, 1 chave múltipla, 1 chave fenda, 2 parafusos e 1 apoio de corte

código

68 84 372 100

**vonder****MGP 450**

- Conta ainda com filtro HEPA (Alta Eficiência em Retenção de Partículas), que proporciona melhor eficiência na filtragem do ar para o motor
- Potência: 1,9 kW / 2,5 hp
- Motor: 45 cm³ (cc)
- Capacidade do tanque de combustível: 560 ml
- Capacidade do reservatório de óleo da corrente: 260 ml
- Comprimento do sabre: 16" - 40,6 cm
- Passo da corrente: 0,325"
- Calibre da corrente: 1,5 mm/0.058"
- Massa aproximada (com sabre/corrente):
 - sem combustível e sem óleo para corrente: 6,73 kg
 - com combustível e óleo p/ corrente: 7,35 kg
- Acompanha: 1 sabre, 1 corrente, 1 capa de proteção sabre/corrente, 1 frasco dosador, 1 chave allen 4 mm, 1 chave allen 3 mm, 1 chave múltipla, 1 chave fenda, 2 parafusos e 1 apoio de corte

código

68 84 450 100

**vonder****MGP 546**

- Conta ainda com filtro HEPA (Alta Eficiência em Retenção de Partículas), que proporciona melhor eficiência na filtragem do ar para o motor
- Potência: 2,5 kW / 3,3 hp
- Motor: 54,6 cm³ (cc)
- Capacidade do tanque de combustível: 560 ml
- Capacidade do reservatório de óleo da corrente: 260 ml
- Comprimento do sabre: 18" - 45,7 cm
- Passo da corrente: 0,325"
- Calibre da corrente: 1,5 mm/0.058"
- Massa aproximada (com sabre/corrente):
 - sem combustível e sem óleo para corrente: 6,78 kg
 - com combustível e óleo p/ corrente: 7,40 kg
- Acompanha: 1 sabre, 1 corrente, 1 capa de proteção sabre/corrente, 1 frasco dosador, 1 chave allen 4 mm, 1 chave allen 3 mm, 1 chave múltipla, 1 chave fenda, 2 parafusos e 1 apoio de corte

código

68 84 546 100



MOTOSERRAS A GASOLINA

- Indicada para corte de lenha, podas, jardinagem, pequenas derrubadas, corte de árvores e galhos. Utilizada em chácaras, sítios, fazendas e condomínios. NUNCA corte outro tipo de material que não seja madeira. Procure sempre trabalhar em lugares limpos e organizados, evitando contato com pedras, terra, areia e materiais abrasivos. A terra, assim como a areia, é muito abrasiva e danifica as correntes e sabres rapidamente. Necessário cadastro no IBAMA. (Obrigatoriedade para revendedores e usuários).
- Conta com sistema antivibração, que isola significativamente o operador da vibração do motor. Possui pino pega corrente, protetor da mão esquerda e direita, e trava de segurança do acelerador. Sistema de lubrificação da corrente através de bomba automática com ajuste, **vela NGK, carburador WALBRO e cárter em Magnésio.**
- Tipo de motor a combustão: 2 tempos - refrigerado a ar
- Sistema de partida do motor: manual retrátil
- Combustível: gasolina comum com óleo 2 tempos



MOTOSERRAS:
 Consulte linha completa de Sabres e Correntes nas páginas 430 a 432



MGC 450

- Conta ainda com filtro do ar tipo HEPA (Alta Eficiência em Retenção de Partículas) e punho em alumínio revestido de borracha
- Potência: 1,9 kW / 2,5 hp
- Motor: 45 cm³ (cc)
- Capacidade do tanque de combustível: 560 ml
- Capacidade do reservatório de óleo da corrente: 260 ml
- Comprimento do sabre: 16" - 40,6 cm
- Passo da corrente: 0,325"
- Calibre da corrente: 1,5 mm / 0,058"
- Massa aproximada (com sabre/corrente): 6,7 kg
- Acompanha: 1 sabre 16"/40,6 cm com calibre 0,058"/1,5 mm, 1 corrente passo 0,325" calibre 0,058"/1,5 mm, 1 capa de proteção do sabre/corrente, 1 frasco dosador, 1 chave allen 4 mm, 1 chave allen 3 mm, 1 chave fenda e 1 apoio de corte



código

68 84 450 000



MGC 545

- Conta ainda com filtro do ar tipo HEPA (Alta Eficiência em Retenção de Partículas) e punho em alumínio revestido de borracha
- Potência: 2,5 kW / 3,3 hp
- Motor: 54,6 cm³ (cc)
- Capacidade do tanque de combustível: 560 ml
- Capacidade do reservatório de óleo da corrente: 260 ml
- Comprimento do sabre: 20" - 50,8 cm
- Passo da corrente: 3/8"
- Calibre da corrente: 1,5 mm / 0,058"
- Massa aproximada (com sabre/corrente): 7,0 kg
- Acompanha: 1 sabre 20"/50,8 cm com calibre 0,058"/1,5 mm, 1 corrente passo 3/8" calibre 0,058"/1,5 mm, 1 capa de proteção do sabre/corrente, 1 frasco dosador, 1 chave allen 4 mm, 1 chave allen 3 mm, 1 chave fenda e 1 apoio de corte



código

68 84 545 000



MGC 650

- Conta ainda com filtro do ar em nylon + lã e punho em alumínio revestido de borracha
- Potência: 3,2 kW / 4,3 hp
- Motor: 65,1 cm³ (cc)
- Capacidade do tanque de combustível: 750 ml
- Capacidade do reservatório de óleo da corrente: 400 ml
- Comprimento do sabre: 20" - 50,8 cm
- Passo da corrente: 3/8"
- Calibre da corrente: 1,5 mm / 0,058"
- Massa aproximada (com sabre/corrente): 8,09 kg
- Acompanha: 1 sabre 20"/50,8 cm com calibre 0,058"/1,5 mm, 1 corrente passo 3/8" calibre 0,058"/1,5 mm, 1 capa de proteção do sabre/corrente, 1 frasco dosador, 1 chave allen 6 mm, 1 chave allen 4 mm, 1 chave allen 3 mm, 1 chave multipla, 1 chave fenda e 1 apoio de corte



código

68 84 650 000

SABRES PARA MOTOSSERRA



indicado para	comprimento do sabre	calibre do sabre	passo da corrente	emb.	código
motosserra e eletrosserra com sabre 10"	10" - 25,4 cm	0.050" (1,3 mm)	3/8" perfil baixo	10	68 42 103 850
motosserra e eletrosserra com sabre 12"	12" - 30,5 cm	0.050" (1,3 mm)	3/8" perfil baixo	10	68 42 123 850
motosserra com sabre 16"	16" - 40,6 cm	0.058" (1,5 mm)	0,325"	10	68 42 163 258
motosserra com sabre 16"	16" - 40,6 cm	0.058" (1,5 mm)	3/8"	10	68 42 163 858
motosserra e eletrosserra com sabre 16"	16" - 40,6 cm	0.050" (1,3 mm)	3/8" perfil baixo	10	68 42 163 850
motosserra com sabre 18"	18" - 45,7 cm	0.058" (1,5 mm)	0,325"	10	68 42 183 258
motosserra com sabre 18"	18" - 45,7 cm	0.058" (1,5 mm)	3/8"	10	68 42 183 858
motosserra com sabre 22"	22" - 55,8 cm	0.058" (1,5 mm)	3/8"	10	68 42 223 858



• Compatível com modelos ZENOAH - AE20

indicado para	comprimento do sabre	calibre do sabre	passo da corrente	emb.	código
motosserra com sabre 20"	20" - 50,8 cm	0.058" (1,5 mm)	3/8" Z	10	68 42 203 858



• Compatível com modelos HUSQVARNA - AV20

indicado para	comprimento do sabre	calibre do sabre	passo	emb.	código
motosserra com sabre 20"	20" - 50,8 cm	0.058" (1,5 mm)	3/8" H	10	68 42 203 805



SABRES

COM CORRENTE E COROA

- Indicado para para cortes de madeira em geral
- V38P13SQ: indicado para motosserra e eletrosserra
- V3815SQ e V32515SQ: indicado para motosserra
- Sabre completo, acompanha corrente e coroa. A corrente semi quadrada é a melhor combinação de velocidade e durabilidade.
- Tipo de dente da corrente: semi quadrado



ref.	comprimento do sabre	calibre do sabre	passo da corrente	calibre da corrente	número de dentes por rolo da corrente	número de elos por rolo da corrente	diâmetro indicado da lima para afiar corrente	número de dentes da coroa	emb.	código
V38P13SQ	10" - 25,4 cm	1,3 mm - 0,050"	3/8" (0.375") perfil baixo	0.050" - 1,3 mm	20	40	5/32" - 4,0 mm	6	5	68 42 385 010
V38P13SQ	12" - 30,5 cm	1,3 mm - 0,050"	3/8" (0.375") perfil baixo	0.050" - 1,3 mm	22	45	5/32" - 4,0 mm	6	5	68 42 385 012
V38P13SQ	16" - 40,6 cm	1,3 mm - 0,050"	3/8" (0.375") perfil baixo	0.050" - 1,3 mm	28	57	5/32" - 4,0 mm	6	5	68 42 385 016
V3815SQ	16" - 40,6 cm	1,5 mm - 0,058"	3/8" (0.375")	0.058" - 1,5 mm	27	55	7/32" - 5,5 mm	7	6	68 42 385 816
V32515SQ	16" - 40,6 cm	1,5 mm - 0,058"	0.325"	0.058" - 1,5 mm	32	64	3/16" - 4,8 mm	7	5	68 42 325 816
V3815SQ	18" - 45,7 cm	1,5 mm - 0,058"	3/8" (0.375")	0.058" - 1,5 mm	32	64	7/32" - 5,5 mm	7	6	68 42 385 818
V32515SQ	18" - 45,7 cm	1,5 mm - 0,058"	0.325"	0.058" - 1,5 mm	36	72	3/16" - 4,8 mm	7	6	68 42 325 818
V3815SQ	22" - 55,8 cm	1,5 mm - 0,058"	3/8" (0.375")	0.058" - 1,5 mm	38	76	7/32" - 5,5 mm	7	5	68 42 385 822



COM CORRENTE E COROA (H)

V3815SQ

- Indicado para motosserra, para cortes de madeira em geral. Produto compatível com modelos Husqvarna.
- Sabre completo, acompanha corrente e coroa. A corrente semi quadrada é a melhor combinação de velocidade e durabilidade.
- Tipo de dente da corrente: semi quadrado



comprimento do sabre	calibre do sabre	passo da corrente	calibre da corrente	número de dentes por rolo da corrente	número de elos por rolo da corrente	diâmetro indicado da lima para afiar corrente	número de dentes da coroa	emb.	código
20" - 50,8 cm	1,5 mm - 0,058"	3/8" (0.375")	0.058" - 1,5 mm	36	72	7/32" - 5,5 mm	7	5	68 42 385 082



COM CORRENTE E COROA (Z)

V3815SQ

- Indicado para motosserra, para cortes de madeira em geral. Produto compatível com modelos Zenoah.
- Sabre completo, acompanha corrente e coroa. A corrente semi quadrada é a melhor combinação de velocidade e durabilidade.
- Tipo de dente da corrente: semi quadrado



comprimento do sabre	calibre do sabre	passo da corrente	calibre da corrente	número de dentes por rolo da corrente	número de elos por rolo da corrente	diâmetro indicado da lima para afiar corrente	número de dentes da coroa	emb.	código
20" - 50,8 cm	1,5 mm - 0,058"	3/8" (0.375")	0.058" - 1,5 mm	36	72	7/32" - 5,5 mm	7	5	68 42 385 820



CORRENTES PARA MOTOSSERRAS



ROLO COM 7,62 m (25 pés)

V3815SQ

- Indicado para motosserra cujo calibre do sabre seja de 0.058" (1,5 mm)
- A corrente semiquadrada é a melhor combinação de velocidade e durabilidade
- Tipo de dente da corrente: semiquadrado
- Passo da corrente: 3/8" (0.375")
- Calibre da corrente: 0.058" - 1,5 mm
- Diâmetro indicado da lima para afiar corrente: 7/32" - 5,5 mm

número de dentes por rolo da corrente	número de elos por rolo da corrente	emb.	código
205	410	2	68 43 763 858



V3815SQ

- Indicada para motosserra cujo calibre seja de 0.058" (1,5 mm)
- A corrente semiquadrada é a melhor combinação de velocidade e durabilidade
- Tipo de dente da corrente: semiquadrado
- Calibre da corrente: 0.058" - 1,5 mm
- Diâmetro indicado da lima para afiar corrente: 7/32" - 5,5 mm

indicada para	passo da corrente	número de dentes por rolo da corrente	número de elos por rolo da corrente	emb.	código
motosserra com sabre de 16"	3/8" (0.375")	27	55	30	68 43 163 858
motosserra com sabre de 18"	3/8" (0.375")	32	64	30	68 43 183 858
motosserra com sabre de 20"	3/8" (0.375")	36	72	30	68 43 203 858
motosserra com sabre de 22"	3/8" (0.375")	38	76	30	68 43 223 858



ROLO COM 7,62 m (25 pés)

V325P13SQ

- Indicada para motosserra e eletrosserra cujo calibre do sabre seja de 0.050" (1,3 mm)
- A corrente semiquadrada é a melhor combinação de velocidade e durabilidade
- Tipo de dente da corrente: semiquadrado
- Passo da corrente: 0,325" perfil baixo
- Calibre da corrente: 0.050" - 1,3 mm
- Diâmetro indicado da lima para afiar corrente: 3/16" - 4,8 mm

número de dentes por rolo da corrente	número de elos por rolo da corrente	emb.	código
231	462	2	68 43 763 250



ROLO COM 7,62 m (25 pés)

V32515SQ

- Indicado para motosserra cujo calibre do sabre seja de 0.058" (1,5 mm)
- A corrente semiquadrada é a melhor combinação de velocidade e durabilidade
- Tipo de dente da corrente: semiquadrado
- Passo da corrente: 0.325"
- Calibre da corrente: 0.058" - 1,5 mm
- Diâmetro indicado da lima para afiar corrente: 3/16" - 4,8 mm

número de dentes por rolo da corrente	número de elos por rolo da corrente	emb.	código
231	462	2	68 43 763 258



V32515SQ

- Indicada para motosserra cujo calibre seja de 0.058" (1,5 mm)
- A corrente semiquadrada é a melhor combinação de velocidade e durabilidade
- Tipo de dente da corrente: semiquadrado
- Passo da corrente: 0.325"
- Calibre da corrente: 0.058" - 1,5 mm
- Diâmetro indicado da lima para afiar corrente: 3/16" - 4,8 mm

indicada para	número de dentes por rolo da corrente	número de elos por rolo da corrente	emb.	código
motosserra com sabre de 16"	32	64	30	68 43 163 258
motosserra com sabre de 18"	36	72	30	68 43 183 258



ROLO COM 7,62 m (25 pés)

V38P13SQ

- Indicado para motosserra e eletrosserra cujo calibre do sabre seja de 0.050" (1,3 mm)
- A corrente semiquadrada é a melhor combinação de velocidade e durabilidade
- Tipo de dente da corrente: semiquadrado
- Passo da corrente: 3/8" (0.375") perfil baixo
- Calibre da corrente: 0.050" - 1,3 mm
- Diâmetro indicado da lima para afiar corrente: 5/32" - 4,0 mm

número de dentes por rolo da corrente	número de elos por rolo da corrente	emb.	código
205	410	2	68 43 763 850



V38P13SQ

- Indicada para motosserra e eletrosserra cujo calibre seja de 0.050" (1,3 mm)
- A corrente semiquadrada é a melhor combinação de velocidade e durabilidade
- Tipo de dente da corrente: semiquadrado
- Calibre da corrente: 0.050" - 1,3 mm

indicada para	passo da corrente	número de dentes por rolo da corrente	número de elos por rolo da corrente	diâmetro indicado da lima para afiar corrente	emb.	código
sabre de 10"	3/8" (0.375") perfil baixo	20	40	5/32" - 4,0 mm	30	68 43 103 850
sabre de 12"	3/8" (0.375") perfil baixo	22	45	5/32" - 4,0 mm	30	68 43 123 850
sabre de 16"	3/8" (0.375") perfil baixo	28	57	5/32" - 4,0 mm	30	68 43 163 850



ELOS UNIÃO PARA CORRENTE DE MOTOSSERRA

COM 10 PEÇAS

- Indicado para corrente de motosserra
- Fabricado em aço especial, proporcionando resistência e durabilidade
- Material do corpo: aço especial



ref.	indicado para correntes de motosserra	passo da corrente	calibre da corrente	emb.	código
V3815SQ	68.43.763.858 (com 7,62 m V3815SQ), 68.43.163.858 (sabre 16" V3815SQ), 68.43.183.858 (sabre 18" V3815SQ), 68.43.203.858 (sabre 20" V3815SQ), 68.43.223.858 (sabre 22" V3815SQ)	3/8"	0.058" (1,5 mm)	20	68 43 100 000
V325P13SQ	68.43.763.250 (com 7,62 m V325P13SQ)	0.325"	0.050" (1,3 mm)	20	68 43 200 000
V32515SQ	68.43.763.258 (com 7,62 m V32515SQ), 68.43.163.258 (sabre 16" V32515SQ), 68.43.183.258 (sabre 18" V32515SQ)	0.325"	0.058" (1,5 mm)	20	68 43 300 000
V38P13SQ	68.43.763.850 (com 7,62 m V38P13SQ), 68.43.103.850 (sabre 10" V38P13SQ), 68.43.123.850 (sabre 12" V38P13SQ), 68.43.163.850 (sabre 16" V38P13SQ)	3/8"	0.050" (1,3 mm)	20	68 43 400 000



CORRENTES PARA MOTOSSERRAS



A CORRENTE DA SUA MOTOSSERRA

ROLO COM 30,48 metros

A2EP

- Aplicações: para reposição em motosserras em que o sabre tenha o calibre de 1,5 mm - 0,058"
- Acompanha embalagem com 25 emendas

A2EP-RP - PARA DESDOBRA DE MADEIRA

- Aplicações: para reposição em motosserras em que o sabre tenha o calibre de 1,5 mm - 0,058"

A3EP

- Aplicações: para reposição em motosserras em que o sabre tenha o calibre de 1,6 mm - 0,063"



ref.	tipo de dente	passo	calibre	número de dentes por rolo	número de elos por rolo	diâmetro indicado da lima para afiar	código
A2EP	semiquadrado	3/8"	0.058" - 1,5 mm	820	1.640	7/32" - 5,5 mm	15 54 000 380
A2EP-RP	semiquadrado	3/8"	0.058" - 1,5 mm	816	1.632	7/32" - 5,5 mm	15 54 100 380
A3EP	semiquadrado	3/8"	0.063" - 1,6 mm	820	1.640	7/32" - 5,5 mm	15 54 003 800



A CORRENTE DA SUA MOTOSSERRA

A2EP

- Tipo de dente: semiquadrado
- Passo: 3/8"
- Calibre: 0.058" - 1,5 mm
- Diâmetro indicado da lima para afiar: 7/32" - 5,5 mm



para reposição em motosserra	número de dentes por rolo	número de elos por rolo	código
com sabre de 31 cm - 12"	26	52	15 54 013 991
com sabre de 38 cm - 15"	28	56	15 54 012 865
com sabre de 40 cm - 16"	30	60	15 54 009 007
com sabre de 46 cm - 18"	34	68	15 54 009 009
com sabre de 50 cm - 20"	36	72	15 54 009 010
com sabre de 61 cm - 24"	42	84	15 54 012 866
com sabre de 71 cm - 28"	46	92	15 54 012 937



A CORRENTE DA SUA MOTOSSERRA

ROLO COM 30,40 metros

B3S

- Indicada para reposição em motosserras com sabre calibre de 1,6 mm - 0,063"
- Possui alta durabilidade e fácil manutenção. Indicada para trabalhos pesados. Corrente de média produtividade.



tipo de dente	passo	calibre	número de dentes por rolo	número de elos por rolo	diâmetro indicado da lima para afiar	código
redondo	0.404"	0.063" - 1,6 mm	744	1.488	7/32" - 5,5 mm	15 54 104 040



A CORRENTE DA SUA MOTOSSERRA

A2LM-BL

- Possui alta durabilidade e fácil manutenção. Conta com maior desempenho e mais agressividade no corte da madeira, sendo muito utilizadas para tirar tábuas ou fazer a desdobra.
- Tipo de dente: quadrado
- Passo da corrente: 3/8"
- Calibre da corrente: 0.058" - 1,5 mm
- Diâmetro indicado da lima para afiar corrente: 7/32" - 5,5 mm



para reposição em motosserra	número de dentes por rolo	número de elos por rolo	código
com sabre de 40 cm - 16"	30	60	15 54 023 271
com sabre de 50 cm - 20"	36	72	15 54 019 409



A CORRENTE DA SUA MOTOSSERRA

ROLO COM 30,50 metros

A2LM-BL

- Aplicações: para reposição em motosserras em que o sabre tenha o calibre de 1,5 mm - 0,058"
- Corrente com dente em formato quadrado, projetada para o máximo desempenho de corte, fazendo da ponta de ataque uma quina quadrada pontiaguda. O cortador quadrado também é mais rápido, por cortar todas as fibras da madeira de uma só vez. Acompanha elo de tração com rampa de segurança, dispositivo conhecido como duas guias ou guia dupla, tornando a corrente mais segura, pois protege conta o rebote.



ref.	tipo de dente	passo	calibre	número de dentes por rolo	número de elos por rolo	diâmetro indicado da lima para afiar	código
A2LM-BL	quadrado	3/8"	0.058" - 1,5 mm	820	1.640	3/16" - 4,8 mm	15 54 305 100



A CORRENTE DA SUA MOTOSSERRA

N1P-BL

- Indicada para reposição em motosserras
- Possui alta durabilidade e fácil manutenção
- Tipo de dente: quadrado
- Passo da corrente: 3/8"
- Calibre da corrente: 0.050" - 1,3 mm
- Diâmetro indicado da lima para afiar corrente: 5/32" - 4,0 mm



para reposição em motosserra	número de dentes por rolo	número de elos por rolo	código
com sabre de 35 cm - 14"	25	50	15 54 022 762
com sabre de 40 cm - 16"	27	55	15 54 022 763
com sabre de 40 cm - 16"	28	56	15 54 022 764



A CORRENTE DA SUA MOTOSSERRA

ROLO COM 7,5 metros

N1PBL-25R

- Indicada para reposição em motosserras em que o sabre tenha o calibre de 1,3 mm - 0,050"
- Possui alta durabilidade, fácil manutenção e é utilizada em trabalhos pesados. As correntes são de média produtividade, exigindo baixa manutenção.



tipo de dente	passo	calibre	número de dentes por rolo	número de elos por rolo	diâmetro indicado da lima para afiar	código
semiquadrado	3/8"	0.050" - 1,3 mm	204	410	7/32" - 5,5 mm	15 54 380 025



A CORRENTE DA SUA MOTOSSERRA

N4C

- Indicada para reposição em motosserras
- Formato mais vendido, possui alta durabilidade e fácil manutenção. É conhecida por corrente pico mini ou corrente para STIHL 170, em que o grande diferencial é o dente maior.
- Tipo de dente: semiquadrado
- Passo da corrente: 3/8"
- Calibre da corrente: 0.043" - 1,1 mm
- Diâmetro indicado da lima para afiar corrente: 5/32" - 4,0 mm



para reposição em motosserra	número de dentes por rolo	número de elos por rolo	código
com sabre de 30 cm - 12"	22	44	15 54 019 403

TESOURA PARA CORTAR GALHOS



TC 1103

- Indicada para podas em geral
- Possui lâmina de aço que proporciona alta resistência e cabo metálico tubular com empunhadura emborrachada, conferindo maior conforto durante o manuseio

comprimento total	emb.	código
610 mm	12	35 99 110 325



SERROTE DOBRÁVEL PARA PODA



- Indicado para cortar galhos secos ou verdes e tubos de PVC
- Possui dentes temperados com sistema de trava e afiação ultracortante
- Material da lâmina: aço carbono
- Material do cabo: plástico rígido ABS
- Comprimento da lâmina: 7.1/2" - 190 mm
- Número de dentes por polegada: 7 dentes

comprimento de corte	emb.	código
7.1/2" - 190 mm	12	35 91 900 000



SERROTOS PARA PODA



RETO

- Ideal para podas em jardins e em tarefas de camping
- Possui cabo ergonômico proporcionando maior conforto durante o uso e dentes com tripla afiação
- Material da lâmina: aço carbono
- Material do cabo: plástico e borracha
- Número de dentes por polegada: 7 dentes

comprimento de corte	emb.	código
12" - 304 mm	10	35 91 000 304



CURVO

- Ideal para podas em jardins e em tarefas de camping
- Possui cabo ergonômico proporcionando maior conforto durante o uso e dentes com tripla afiação
- Material da lâmina: aço carbono
- Material do cabo: plástico e borracha
- Número de dentes por polegada: 7 dentes

comprimento de corte	emb.	código
12" - 304 mm	10	35 91 304 000



RETO

- Próprio para podas em jardins e em tarefas de camping
- Cabo de madeira com formato ergonômico, proporcionando maior conforto durante o uso
- Material da lâmina: aço carbono
- Material do cabo: madeira
- Número de dentes por polegada: 5

comprimento de corte	emb.	código
12" - 304 mm	6	30 71 000 500



CURVO

- Próprio para poda em jardins e em tarefas de camping.
- Ideal para corte de galhos em madeiras úmidas, secas e verdes.
- Cabo de madeira com formato ergonômico, proporcionando maior conforto durante o uso
- Material da lâmina: aço temperado
- Material do cabo: madeira
- Número de dentes por polegada: 8 dentes

comprimento de corte	emb.	código
12" - 304 mm	6	30 71 100 800

TESOURAS PARA PODA

vonder

BICO LONGO

- Indicada para pequenas podas. Muito utilizada na fruticultura, floricultura e paisagismo.
- Possui lâmina em aço inox com acabamento escovado, cabo com trava de segurança e mola, além de bico longo, que facilita o corte em locais de difícil acesso.
- Material do cabo: plástico



tamanho	emb.	código
8" - 210 mm	12	30 85 208 000

vonder

RETA

- Indicada para podas em geral
- Fabricada em aço carbono, possui cabo plastificado com trava de segurança e mola
- Material do cabo: aço carbono plastificado



tamanho	emb.	código
8" - 203 mm	6	35 99 800 000

vonder

TP 3208

- Possui lâmina em aço forjado e cabo com empunhadura emborrachada com trava de segurança e mola



tamanho	emb.	código
8" - 203 mm	10	35 99 320 880

vonder

TP 3209

- Possui lâmina em aço forjado, cabo com revestimento emborrachado com proteção para os dedos, trava de segurança e mola



tamanho	emb.	código
8" - 203 mm	10	35 99 320 980

vonder

- Fabricada em aço forjado e possui cabo plastificado com trava de segurança e mola



tamanho	emb.	código
8.1/2" - 216 mm	6	35 99 812 000

nove54 Hobby

- Lâminas em aço forjado
- Cabo plastificado
- Com trava de segurança e mola



tamanho	emb.	código
8" - 203 mm	10	35 99 000 108

jacto

PS-20

- Indicada para poda de galhos e ramos de até 20 mm de diâmetro
- O revestimento de titânio nas lâminas proporciona um corte mais afiado e reforça o alto padrão de qualidade. Para melhor movimentação e flexibilidade na hora do corte, de até 20 mm de diâmetro, possui mola helicoidal de aço com revestimento de níquel, um grande diferencial para longas jornadas de trabalho. Possui 01 (uma) mola extra de fábrica para manutenção, que também está disponível como peça de reposição. Seu formato anatômico e material emborrachado do cabo proporcionam mais conforto para o operador, principalmente, para longas jornadas de poda. A trava de segurança das engrenagens propicia ainda rápido acionamento, oferecendo mais proteção para o operador.
- Material do cabo: alumínio com empunhadura emborrachada
- Acompanha: 1 mola de reposição



tamanho	emb.	código
210 mm	10	35 99 126 773

jacto

PS-30

- Indicada para poda de galhos e ramos de até 30 mm de diâmetro
- Possui lâminas de corte superior e inferior em aço carbono, que garantem maior resistência e durabilidade durante a poda. Com as lâminas tipo bypass é possível fazer o corte de galhos de árvores frutíferas, podas de manutenção e formação da copa de diferentes tipos de árvores. Conta com batentes emborrachados para o fechamento do tesourão, que amortecem o impacto para o operador durante cortes de galhos mais resistentes, e cabos com empunhadura emborrachada de formato ergonômico, proporcionando maior conforto durante a operação de corte. Seus cabos longos facilitam ainda o corte de galhos em meio à copa de árvores e de galhos mais altos. Apropriada para produtores de frutíferas e profissionais de jardinagem que precisam de maior esforço.
- Material do cabo: aço carbono com empunhadura emborrachada



tamanho	emb.	código
580 mm	5	35 99 126 772

TESOURAS PARA PODA A BATERIA

vonder

LÍTIO

TPV 036

BATERIA 3,6 V

- Indicada para aparar ramos, galhos, plantas e flores
- Conta com bateria de íons de lítio, garantindo alta eficiência de operação e trava de segurança para acionamento do gatilho. Possui ainda formato ergonômico, que proporciona maior conforto ao operador.
- Bateria: 3,6 V - 1,5Ah - íons de lítio
- Capacidade de corte: 8 mm
- Abertura máxima da lâmina: 13 mm
- Comprimento total (parte da tesoura): 65 mm
- Bateria para reposição: código 93.29.036.046
- Acompanha: 1 bateria 3,6 V e 1 carregador bivolt automático



vonder

LANÇAMENTO

LÂMINAS PARA TESOURA PARA PODA A BATERIA TPV 036

modelo da lâmina	código
móvel	93 29 036 027
fixa	93 29 036 005

tensão do carregador de bateria	código
100 V~ - 240 V~ - bivolt automático	60 01 000 036



vonder

LÍTIO

TPV 360
TELESCÓPICA
PROFISSIONAL
BATERIA 36 V

- Indicada para aparar ramos e galhos. Uso profissional.
- Equipamento completo, pronto para uso. Possui sistema de segurança contra sobrecarga e superaquecimento, desligando o equipamento para evitar danos, além de motor Brushless (sem escova de carvão), que garante maior durabilidade, resistência e desempenho. Oferece excelente alcance de corte, podendo chegar a 2,22 m. A bateria possui saída USB para uso esporádico, possibilitando carregamento de dispositivos móveis. Fornece energia para qualquer dispositivo móvel com entrada USB, como por exemplo: smartphones, tablets, câmeras digitais, entre outros. Dispõe ainda de indicador de carga da bateria.
- Bateria: 36 V - 4,4 Ah - íons de lítio
- Capacidade de corte: 30 mm (galho úmido) / 20 mm (galho seco)
- Abertura máxima da lâmina: 38 mm
- Comprimento total (parte da tesoura): 165 mm
- Potência: 300 W
- Bateria para reposição: código 93.29.360.032
- Acompanha: 1 colete, 1 bateria, 1 carregador bivolt automático, 1 cabo conector, 1 cinto, 3 conectores das hastes roscadas, 3 hastes roscadas, 3 tubos extensores, 3 conectores dos tubos e 1 caixa contendo ferramentas/acessórios para manutenção

Acompanha **Maleta Plástica**



SEM ESCOVA
BRUSHLESS
DE CARVÃO

LÂMINAS PARA TESOURA TELESCÓPICA PARA PODA A BATERIA TPV 360

modelo da lâmina	código
de movimentação	93 29 360 001
fixa	93 29 360 002

tensão do carregador de bateria	código
100 V~ - 240 V~ - bivolt automático	60 01 000 360

TESOURAS PARA COLHEITA

jacto

PS-10

- Indicada para longas jornadas de colheita em plantações frutíferas e de flores, com abertura de corte de até 10 mm, e também para profissionais de jardinagem
- O tratamento de titânio nas lâminas proporciona um corte mais afiado e reforça o alto padrão de qualidade. Seu material emborrachado no cabo proporciona mais conforto para longas horas de trabalho e vem acompanhado de uma trava de segurança em alça para manter a tesoura fechada.
- Material do cabo: aço carbono com empunhadura emborrachada

tamanho	emb.	código
165 mm	10	35 99 126 766



jacto

PS-11

- Indicada para longas jornadas de colheita em plantações frutíferas e de flores, com abertura de corte de até 10 mm, e também para profissionais de jardinagem
- O tratamento de titânio nas lâminas proporciona um corte mais afiado e reforça o alto padrão de qualidade. Seu material emborrachado no cabo proporciona mais conforto para longas horas de trabalho e vem acompanhado de uma trava de segurança em alça para manter a tesoura fechada.
- Material do cabo: aço carbono com empunhadura emborrachada

tamanho	emb.	código
195 mm	10	35 99 126 771



TESOURA PARA PODA DE ÁRVORES

vonder LANÇAMENTO



- Indicada para poda de galhos de até 10 mm e para colher frutas.
- Leve, prática e de fácil manuseio. Possui gatilho com trava e sistema lateral de ajuste que permite girar o cabo em 180°. É possível também ajustar o ângulo da lâmina, facilitando ainda mais a operação. Conta com lâmina com garras de plástico que auxiliam a pega no galho a ser podado, além de auxiliar para não derrubar a fruta.
- Material do cabo: alumínio

tamanho	emb.	código
76 cm	12	30 85 760 000

TESOURA TELESCÓPICA PARA PODA DE ÁRVORES

vonder LANÇAMENTO



- Indicada para poda de galhos de até 10 mm e para colher frutas.
- Leve, prática e de fácil manuseio. Possui gatilho com trava, empunhadura móvel emborrachada e cabo telescópico, que proporciona um maior alcance. Conta ainda com lâmina com garra superior em metal e inferior em plástico, que auxiliam a pega no galho a ser podado, além de auxiliar para não derrubar a fruta.
- Material do cabo: alumínio

tamanho	emb.	código
1,8 m a 3 m	10	30 85 018 003

TESOURAS PARA GRAMA



vonder

- Utilizada para acabamentos no gramado, bordas e laterais onde o cortador de grama não consegue atingir
- Possui lâmina em aço carbono com tratamento térmico na região do corte, proporcionando resistência mecânica, além de cabo em madeira com protetor plástico para fechamento.
- Material do cabo: madeira
- Comprimento da lâmina: 304,8 mm

comprimento total	emb.	código
539,8 mm	12	35 99 230 219



LANÇAMENTO

vonder



COM CABO GIRATÓRIO

- Indicada para acabamento em jardins, canteiros e gramados, para aparar cantos onde o cortador de grama não alcança. Pode também cortar pequenos arbustos.
- Leve, prática e de fácil manuseio. Possui cabo plástico com revestimento emborrachado e botão trava das lâminas, para maior segurança e fácil armazenamento com a lâmina fechada. Conta ainda com cabeça giratória 360° para uso em diversas posições.
- Material do cabo: plástico
- Comprimento da lâmina: 150 mm

comprimento total	emb.	código
360 mm	12	30 85 000 360



TESOURA PARA COLHER FRUTAS

LANÇAMENTO

vonder



- Indicada para colher frutas, realizar desbaste ou raleio de frutas, além de poda de bonsais.
- Possui lâmina em aço inox e design anatômico para maior conforto ao usuário.
- Material do cabo: plástico
- Material da lâmina: aço inox
- Comprimento da lâmina: 82 mm

tamanho	emb.	código
155 mm	10	30 85 000 150

COLHEDOR DE FRUTAS

vonder



CFV 01

- Corpo em chapa metálica 1,2 mm de espessura e saco em tecido de algodão branco
- Não acompanha cabo

diâmetro do bocal	diâmetro do olho	emb.	código
160 mm	25 mm	10	31 98 476 100

DISTRIBUIDOR DE GRÂNULOS



GM-3

- Indicado para longas jornadas de trabalho no campo e para profissionais que procuram praticidade no dia a dia na dispersão de insumos granulados, como fertilizantes e sementes. Possui acionamento manual através da manivela lateral, permitindo ao operador controlar a velocidade da distribuição e do alcance, de até 3,5 m, conforme o tipo do grânulo.
- Seu disco dispersor foi projetado para que a distribuição dos grânulos no campo seja contínua e homogênea. Com capacidade para até 3 litros, mexedor interno e reservatório aberto, este equipamento proporciona mais agilidade ao operador no reabastecimento, ajuda a evitar o contato direto com o insumo e o entupimento durante a distribuição. O sistema de regulação possui 5 níveis de abertura, possibilitando controlar e alterar o volume de grânulos que serão dispersados, conferindo maior versatilidade na distribuição de diversos tipos de grânulos, de maior ou menor diâmetro, conforme a necessidade do produtor.
- Material: polipropileno, poliacetal e aço carbono
- Capacidade: 3 litros

emb.	código
6	30 99 126 941



ANCINHOS/RASTELOS



SEM CABO

- Utilizado para coletar materiais, como: folhas, grama solta, palha e feno e também em hortas para preparar a terra para o plantio
- Confeccionado em chapa metálica reforçada com acabamento pintado, proporcionando maior resistência contra oxidação/corrosão

nº dentes	emb.	código
12	12	31 12 200 120
14	12	31 12 200 140

ANCINHOS/RASTELOS



SEM CABO

- Utilizado para coletar materiais, como: folhas, grama solta, palha, feno e também em hortas para preparar a terra para o plantio. Uso leve.
- Confeccionado em chapa metálica com acabamento pintado, proporcionando maior resistência contra oxidação/corrosão

nº dentes	emb.	código
10	12	31 12 400 100
12	12	31 12 400 120
14	12	31 12 400 140
16	12	31 12 400 160

RASTELO PARA CAFÉ



- Indicado para utilizar na colheita de café em geral, não acompanha cabo
- Possui acabamento pintado, proporcionando resistência à oxidação/corrosão
- Material: aço carbono
- Acabamento: pintado

nº dentes	emb.	código
17	12	31 12 200 700

SACHOS



- Em aço carbono
- Pintado na cor amarela
- Cabo de madeira
- Comprimento do cabo: 1,20 m

modelo	emb.	código
coração	6	31 12 220 001
duas pontas	6	31 12 221 001

CONJUNTOS PARA JARDIM

LANÇAMENTO

vonder

COM 3 PEÇAS

- Indicado para a manutenção de vasos e jardins.
- Possui corpo metálico com pintura eletrostática, proporcionando excelente resistência à oxidação/corrosão, e cabo de madeira.
- Material do corpo: metálico
- Material do cabo: madeira
- Conjunto de ferramentas para jardim, sendo: 1 pá estreita, 1 garfo de 3 pontas e 1 ancinho

emb.	código
10	31 27 100 003



LANÇAMENTO

vonder

COM 3 PEÇAS

- Indicado para a manutenção de vasos e jardins
- Corpo em aço temperado, garantindo maior resistência e durabilidade, com pintura eletrostática a pó, proporcionando melhor apresentação visual e proteção contra oxidação
- Material do corpo: aço carbono temperado
- Material do cabo: madeira
- Conjunto de ferramentas para jardim, sendo: 1 pazinha estreita, 1 pazinha larga e 1 escardilho

emb.	código
6	31 31 003 000



PÁ PARA JARDIM

LANÇAMENTO

vonder

- Indicada para a manutenção de vasos e jardins.
- Possui corpo metálico com pintura eletrostática, proporcionando excelente resistência à oxidação/corrosão, e cabo de madeira.
- Material do corpo: metálico
- Material do cabo: madeira
- Comprimento total: 270,0 mm

ref.	emb.	código
PJV 0002	10	31 27 101 003



ANCINHO PARA JARDIM

vonder

LANÇAMENTO

COM 3 DENTES

- Indicado para a manutenção de vasos e jardins.
- Possui corpo metálico com pintura eletrostática, proporcionando excelente resistência à oxidação/corrosão, e cabo de madeira.
- Material do ancinho: metálico
- Material do cabo: madeira
- Número de dentes: 3

ref.	emb.	código
ARV 0002	10	31 27 102 003



GARFO 3 PONTAS PARA JARDIM

vonder

LANÇAMENTO

- Indicado para a manutenção de vasos e jardins.
- Possui corpo metálico com pintura eletrostática, proporcionando excelente resistência à oxidação/corrosão, e cabo de madeira.
- Material do corpo: metálico
- Acabamento do corpo: pintura eletrostática
- Material do cabo: madeira
- Número de pontas: 3

ref.	emb.	código
GJV 0002	10	31 27 103 003



ETIQUETAS PARA IDENTIFICAÇÃO DE PLANTAS

LANÇAMENTO

vonder

COR: AMARELA

- Indicada para identificação de plantas em geral.
- Material: polipropileno

comprimento x largura x espessura	pacote com	código
150 mm x 5,5 mm x 2 mm	16 etiquetas	35 99 150 055



LANÇAMENTO

vonder

COR: BRANCA, CINZA, AZUL CLARO E VERDE

- Indicada para identificação de plantas em geral.
- Material: polipropileno

comprimento x largura x espessura	pacote com	código
105 mm x 13 mm x 1,3 mm	40 etiquetas	35 99 104 013



JARRO PLÁSTICO PARA JARDINAGEM



vonder

- Indicado para uso em jardins para irrigar flores, hortaliças entre outros
- Elegante e leve, possui corpo plástico que não amassa com o peso do líquido e bico estreito que proporciona um suave fluxo de saída da água
- Material: plástico
- Capacidade: 1,6 litros
- Cor: verde
- Massa aproximada: 200 g

comprimento x largura x altura	emb.	código
30 cm x 12 cm x 30,5 cm	5	61 99 001 600

BOLSAS PLÁSTICAS MULTIUSO

- Ideal para transportar compras do supermercado ou feira, objetos e produtos à praia e clubes e, ainda, na hora de organizar e reunir brinquedos e outros acessórios diversos. Utilizada também na jardinagem, para armazenar ferramentas, plantas, frutas, entre outros.
- Confeccionada em plástico resistente e durável
- Material: plástico

vonder



CAPACIDADE: 8,5 LITROS

- Comprimento x largura x altura: 32 cm x 24 cm x 30 cm
- Massa aproximada: 440 g

cor	emb./subemb.	código
amarela	24/4	61 99 008 501
preta	24/4	61 99 008 502
verde	24/4	61 99 008 500

CAPACIDADE: 20,0 LITROS

- Comprimento x largura x altura: 45 cm x 29 cm x 43 cm
- Massa aproximada: 920 g

cor	emb./subemb.	código
amarela	12/4	61 99 020 001
preta	12/4	61 99 020 002
verde	12/4	61 99 020 000

VASSOURAS PARA GRAMA E JARDIM

vonder

VASSOURA PLÁSTICA COM PALHETAS METÁLICAS

- Base em plástico virgem
- Com cabo em madeira
- Comprimento do cabo: 1,2 m
- 18 palhetas metálicas
- Perfil chato
- Sem ajuste

emb.	código
6	31 29 180 000



vonder

PLÁSTICAS

- Com cabo em madeira
- Comprimento do cabo: 1,2 m
- Perfil chato
- Sem ajuste

nº dentes	emb.	código
14	12	31 29 132 000
22	6	31 29 120 000



vonder

PLÁSTICA

- Com cabo em madeira
- Comprimento do cabo: 1,2 m
- 26 lâminas
- Perfil chato
- Sem ajuste

emb.	código
6	31 29 126 000



vonder

PLÁSTICA

- Com cabo em madeira plastificada
- Comprimento do cabo: 1,2 m
- 24 dentes
- Perfil chato
- Sem ajuste

emb.	código
6	31 29 320 012



nove54

PLÁSTICAS FIXAS

- Com cabo em madeira
- Comprimento do cabo: 1,2 m
- Perfil chato
- Sem ajuste

nº dentes	emb.	código
14	6	31 29 014 004
22	6	31 29 022 004



nove54

PLÁSTICAS FIXAS

- Com cabo em madeira
- Comprimento do cabo: 1,2 m
- Perfil chato
- Sem ajuste

nº dentes	emb.	código
14	6	31 29 014 005
22	6	31 29 022 005
26	6	31 29 026 005



NOVO TRAPP

PLÁSTICA FIXA

- Com cabo em madeira
- Comprimento do cabo: 1,2 m
- Perfil chato
- Sem ajuste

nº dentes	emb.	código
22	6	31 29 001 011



VASSOURAS PARA GRAMA E JARDIM



vonder

**METÁLICA
FIXA**

- Com cabo em madeira
- Comprimento do cabo: 1,2 m
- 22 palhetas de aço
- Perfil chato
- Sem ajuste

emb. código
6 31 29 020 000



vonder

**METÁLICA
FIXA**

- Com cabo em madeira
- Comprimento do cabo: 1,2 m
- 22 arames de aço
- Perfil redondo
- Sem ajuste

emb. código
6 31 29 020 300



nove54

**METÁLICA
FIXA**

- Com cabo em madeira
- Comprimento do cabo: 1,2 m
- 18 palhetas de aço
- Perfil chato
- Sem ajuste

emb. código
6 31 29 040 404



nove54

**METÁLICA
FIXA**

- Com cabo em madeira
- Comprimento do cabo: 1,2 m
- 18 arames de aço
- Perfil redondo
- Sem ajuste

emb. código
6 31 29 047 404



vonder

**METÁLICA
REGULÁVEL**

- Com cabo em madeira
- Comprimento do cabo: 1,2 m
- 22 palhetas de aço
- Perfil chato
- Com ajuste

emb. código
6 31 29 020 200



vonder

**METÁLICA
REGULÁVEL**

- Com cabo em madeira
- Comprimento do cabo: 1,2 m
- 22 arames de aço
- Perfil redondo
- Com ajuste

emb. código
6 31 29 020 400



nove54

**METÁLICA -
REGULÁVEL**

- Com cabo em madeira
- Comprimento do cabo: 1,2 m
- 18 palhetas de aço
- Perfil chato
- Com ajuste

emb. código
6 31 29 040 504



nove54

**METÁLICA -
REGULÁVEL**

- Com cabo em madeira
- Comprimento do cabo: 1,2 m
- 18 arames de aço
- Perfil redondo
- Com ajuste

emb. código
6 31 29 047 504

GRAMAS SINTÉTICAS DECORATIVAS



- Indicada para decoração em ambientes internos e externos. Utilizada em diversos lugares, como escritórios, academias, playgrounds, jardins, sobre lajes, entre outros.
- Possui grande semelhança com a grama natural. Conta com excelente acabamento e alta densidade, garantindo melhor estabilidade das cerdas da grama. Por ser 100% artificial, não há propagação de fungos.
- Material: grama: Polietileno (PE)
- Base: Polipropileno (PP)
- Largura: 1 m
- Comprimento: 5 m



altura da grama	massa aproximada	código
10 mm	4,7 kg	81 28 010 105
20 mm	6,0 kg	81 28 020 105
25 mm	8,2 kg	81 28 025 105
38 mm	12,0 kg	81 28 038 105

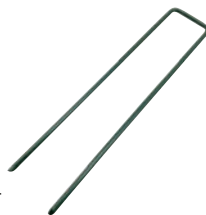
GRAMPO DE FIXAÇÃO PARA GRAMA SINTÉTICA DECORATIVA



COM 20 GRAMOS

- Indicado para fixar grama sintética em superfícies que estejam com pedrisco, pó de pedra ou terra compactada
- Prático e eficiente, possui fácil instalação
- Material: aço carbono

dimensões	emb.	código
150 mm x 30 mm x 3 mm	50	81 28 003 150



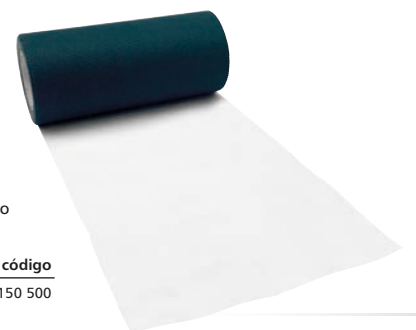
FITA ADESIVA PARA UNIÃO DE GRAMA SINTÉTICA DECORATIVA



ROLO

- Indicada para utilização entre as uniões da grama sintética, evitando que se soltem
- Possui boa aderência e fácil aplicação, garantindo agilidade na instalação e bom acabamento
- Material: plástico adesivo

dimensões	emb.	código
150 mm x 5 m	40	81 28 150 500



REGADORES PLÁSTICOS



COR: PRETO

- Indicado para uso geral
- Material: polipropileno
- Acompanha bico tipo ducha



5 litros

capacidade	emb.	código
5 litros	6	61 99 000 250
10 litros	4	61 99 012 000



COR: VERMELHO

- Indicado para uso geral
- Material: polipropileno
- Acompanha bico tipo ducha (crivo)



5 litros

capacidade	emb.	código
5 litros	4	61 99 005 000
10 litros	4	61 99 010 000

SUPORTES PARA MANGUEIRA



COM RODAS SEM MANGUEIRA

- Indicado para enrolamento de até 45 m de mangueira de jardim 1/2" (não acompanha mangueira)
- Possui corpo em plástico ABS, manivela para acionamento, base e alça metálicas tubulares para transporte/apoio. Acompanha conectores macho para engate rápido 1/2". Fácil montagem, não necessita de ferramentas.
- Material: base em plástico ABS / alça metálica
- Capacidade:
 - mangueiras de 1/2": 45 metros
 - mangueiras de 5/8": 30 metros
- Não acompanha mangueira
- Acompanha: 2 conectores 1/2" (fêmea), 1 conector principal (macho)

emb.	código
5	31 98 100 120



SEM MANGUEIRA

- Indicado para enrolamento de até 30 m de mangueira de jardim 1/2" (não acompanha mangueira)
- Possui corpo em plástico ABS, com manivela para acionamento, base e alça metálicas tubulares para transporte/apoio. Fácil montagem, não necessita de ferramentas.
- Material: plástico ABS
- Capacidade: até 30 m de mangueira para jardim 1/2"
- Cor: amarelo e preto
- Não acompanha mangueira
- Acompanha conectores macho para engate rápido 1/2"

emb.	código
5	31 98 012 000



SEM MANGUEIRA

- Indicado para enrolamento de até 10 m de mangueira de jardim 1/2" (não acompanha mangueira)
- Prático e fácil de instalar
- Material: polipropileno
- Capacidade: até 10 m de mangueira de jardim 1/2"
- Cor: amarelo
- Não acompanha mangueira

emb.	código
36	31 98 010 000



MANGUEIRAS SUPERFLEXÍVEIS PARA JARDIM



COM SUPORTE

- Indicada para condução de água fria para limpeza, irrigações em jardins e serviços gerais
- Material: PVC
- Espessura da parede: 2,0 mm
- Pressão máxima de trabalho: 150 lbf/pol²
- Cor: amarela
- Acompanha: conector plástico 3/4", adaptador plástico 3/4" para 1/2", esguicho plástico, suporte plástico, bucha plástica e parafuso para fixação do suporte

diâmetro interno	comprimento	código
1/2" - 12,7 mm	20 m	31 21 120 120
1/2" - 12,7 mm	30 m	31 21 120 130

MANGUEIRAS SUPERFLEXÍVEIS PARA JARDIM



EXPOSITOR PARA MANGUEIRAS VONDER - pág. 1312



- Indicada para condução de água fria na limpeza e irrigação em jardim
- Em PVC resistente aos raios ultravioleta
- Material: PVC
- Espessura da parede: 2,00 mm
- Pressão máxima de trabalho: 150 lbf/pol²
- Cor: amarela
- Não acompanha conexão e esguicho



- Rolos com 100 m

diâmetro interno	código
1/2" - 12,7 mm	31 21 012 001



- Rolos com 200 m

diâmetro interno	código
1/2" - 12,7 mm	31 21 012 002

MANGUEIRAS SUPERFLEXÍVEIS PARA JARDIM

- Indicada para condução de água fria na limpeza e irrigação de jardins
- Confeccionada em PVC resistente aos raios ultravioleta
- Espessura da parede: 2,00 mm
- Material: PVC
- Pressão máxima de trabalho: 150 lbf/pol²
- Cor: vermelha



- Rolos com 100 m

diâmetro interno	código
1/2" - 12,7 mm	31 21 012 111



- Rolos com 200 m

diâmetro interno	código
1/2" - 12,7 mm	31 21 012 013

MANGUEIRA REFORÇADA PARA JARDIM



EXPOSITOR PARA MANGUEIRAS VONDER - pág. 1312



- Indicada para condução de água fria na limpeza e irrigação em jardim
- Material: PVC
- Espessura da parede: 2,5 mm
- Pressão máxima de trabalho: 250 lbf/pol²
- Cor: amarela
- Não acompanha conexão e esguicho
- Rolos com 100 m

diâmetro interno	código
1/2" - 12,7 mm	31 21 120 001

MANGUEIRA REFORÇADA PARA JARDIM



- Indicada para condução de água fria na limpeza e irrigação de jardins
- Possui excelente resistência devido à espessura da parede
- Material: PVC
- Espessura da parede: 1,7 mm
- Pressão máxima de trabalho: 200 lbf/pol²
- Cor: vermelha
- Rolo com 100 metros

diâmetro interno	código
1/2" - 12,7 mm	31 21 120 012

MANGUEIRAS ANTITORÇÃO PARA JARDIM

- Indicada para condução de água fria na limpeza e irrigação em jardim
- Com sistema antitorção devido à composição e espessura da parede, que evitam a torção da mangueira
- Material: PVC
- Espessura da parede: 2,6 mm
- Pressão máxima de trabalho: 120 lbf/pol²
- Cor: amarela
- Não acompanha conexão e esguicho



- Rolos com 100 m

diâmetro interno	código
1/2" - 12,7 mm	31 21 120 111



- Rolos com 200 m

diâmetro interno	código
1/2" - 12,7 mm	31 21 120 112

MANGUEIRAS TRANÇADAS PARA JARDIM



COM SUPORTE

- Indicada para condução de água fria para limpeza, irrigações em jardins e serviços gerais
- Material: PVC
- Pressão máxima de trabalho: 140 lbf/pol²
- Acompanha conector plástico 3/4", adaptador plástico 3/4" para 1/2", esguicho plástico, suporte plástico, bucha plástica e parafuso para fixação do suporte

diâmetro interno	comprimento	código
7/16" - 11 mm	20 m	31 21 020 001
7/16" - 11 mm	30 m	31 21 030 001

MANGUEIRAS PARA JARDIM



- Indicada para condução de água fria na limpeza e irrigação em jardim
- Pronta para uso, acompanha a conexão da torneira e esguicho plástico reto
- Material: PVC
- Diâmetro interno: 7/16" - 11,1 mm
- Espessura da parede: 1,80 mm
- Pressão máxima de trabalho: 140 lbf/pol²
- Cor: transparente

comprimento	emb.	código
10 m	12	31 21 010 000
15 m	8	31 21 015 000
20 m	6	31 21 020 000
30 m	5	31 21 030 000
50 m	5	31 21 050 000

MANGUEIRAS PARA JARDIM



- Indicada para condução de água fria na limpeza e irrigação de jardins
- Com parede dupla, pronta para uso, acompanha conexão da torneira e esguicho plástico reto
- Material: PVC
- Diâmetro interno: 7/16" - 11,1 mm
- Espessura da parede: 1,5 mm
- Pressão máxima de trabalho: 61 lbf/pol²
- Cor: vermelha

comprimento	emb.	código
10 m	12	31 21 100 001
15 m	8	31 21 150 001
20 m	6	31 21 200 001
30 m	5	31 21 300 001

MANGUEIRAS PARA PULVERIZAÇÃO



VPT 450

- Utilizada no setor agrícola e agroindustrial em sistemas de irrigação e instalações de saneamento (sistemas de entrada d'água de fazendas e casas). Indicada também para pulverização de lavouras.
- Possui camada interna na cor branca, revestida com trama de fio de poliéster e coberta por camada de PVC
- Material: PVC
- Pressão máxima de trabalho: 450 lbf/pol²
- Cor: laranja
- Rolos com 50 metros



diâmetro interno	diâmetro externo	espessura da parede	código
5/16" - 7,9 mm	13,9 mm	3,00 mm	80 10 516 450
3/8" - 9,5 mm	16,5 mm	3,50 mm	80 10 380 450
1/2" - 12,7 mm	20,7 mm	4,00 mm	80 10 120 450



VPT 700

- Utilizada no setor agrícola e agroindustrial em sistemas de irrigação e instalações de saneamento (sistemas de entrada d'água de fazendas e casas). Indicada também para pulverização de lavouras.
- Possui camada interna na cor branca, revestida com trama de fio de poliéster e coberta por camada de PVC
- Material: PVC
- Pressão máxima de trabalho: 700 lbf/pol²
- Cor: laranja
- Rolos com 50 metros



diâmetro interno	diâmetro externo	espessura da parede	código
1/4" - 6,35 mm	11,9 mm	2,80 mm	80 10 000 140
5/16" - 7,9 mm	13,9 mm	3,00 mm	80 10 000 516
3/8" - 9,5 mm	15,9 mm	3,20 mm	80 10 000 380
1/2" - 12,7 mm	19,9 mm	3,60 mm	80 10 000 120
3/4" - 19,0 mm	27,8 mm	4,40 mm	80 10 000 340

MANGUEIRAS PARA PULVERIZAÇÃO



VPT 450

- Utilizada no setor agrícola e agroindustrial em sistemas de irrigação e instalações de saneamento (sistemas de entrada d'água de fazendas e casas). Indicada também para pulverização de lavouras.
- Revestida com trama de fio de poliéster e coberta por camada de PVC
- Pressão máxima de trabalho: 450 lbf/pol²
- Cor: laranja
- Rolos com 50 metros



* Fabricação nacional

diâmetro interno	diâmetro externo	espessura da parede	código
5/16" - 7,9 mm	35/64" - 13,8 mm	3,00 mm	80 10 450 516
3/8" - 9,5 mm	41/64" - 16,5 mm	3,50 mm	80 10 450 380
1/2" - 12,7 mm	13/16" - 20,6 mm	4,00 mm	80 10 450 120



VPT 700

- Utilizada no setor agrícola e agroindustrial em sistemas de irrigação e instalações de saneamento (sistemas de entrada d'água de fazendas e casas). Indicada também para pulverização de lavouras.
- Revestida com trama de fio de poliéster e coberta por camada de PVC
- Pressão máxima de trabalho: 700 lbf/pol²
- Cor: laranja
- Rolos com 50 metros



* Fabricação nacional

diâmetro interno	diâmetro externo	espessura da parede	código
1/4" - 6,35 mm	15/32" - 11,9 mm	2,80 mm	80 10 140 000
5/16" - 7,9 mm	35/64" - 13,8 mm	3,00 mm	80 10 516 000
3/8" - 9,5 mm	5/8" - 15,8 mm	3,20 mm	80 10 380 000
1/2" - 12,7 mm	25/32" - 19,9 mm	3,60 mm	80 10 120 000
3/4" - 19,0 mm	1.3/32" - 27,9 mm	4,40 mm	80 10 340 000

MANGUEIRAS PARA IRRIGAÇÃO



MODELO I

- Indicada para irrigações. Irriga a área total, sendo utilizada para plantas cujas folhas podem ser molhadas.
- Possui um raio de alcance de 2,5 m e altura de aspersão de 2 m. A mangueira é plana e perfurada a raio laser, proporcionando maior precisão e uniformidade dos emissores, assim como a eficiência na aplicação da água.
- Material: polietileno
- Comprimento: 100,00 m
- Diâmetro interno: 1.1/8"- 28,5mm
- Espessura da parede: 0,2 mm
- Posição dos furos: central
- Espaçamento entre furos: 15,0 cm
- Altura do jato: 2,00 m
- Raio de alcance: 2,50 m
- Pressão máxima de trabalho: 2,84 lbf/pol² a 11,38 lbf/pol²
- Rolo com 100 m



emb.
5

código
82 18 001 100



MODELO II

- Indicada para irrigações. Irriga somente caule e raiz, para plantas que não podem receber água nas folhas.
- Possui um raio de alcance de 2 m e altura de aspersão de 0,5 m. A mangueira é plana e perfurada a raio laser, proporcionando maior precisão e uniformidade dos emissores, assim como a eficiência na aplicação da água.
- Material: polietileno
- Comprimento: 100,00 m
- Diâmetro interno: 1.1/8"- 28,5mm
- Espessura da parede: 0,2 mm
- Posição dos furos: lateral
- Espaçamento entre furos: 15,0 cm
- Altura do jato: 0,50 m
- Raio de alcance: 2,00 m
- Pressão máxima de trabalho: 2,84 lbf/pol² a 11,38 lbf/pol²
- Rolo com 100 m



emb.
5

código
82 18 002 100



KIT JARDIM

- Indicada para irrigações. Mangueira de microaspersão para regar jardins, hortas, pomares e gramados, com até 50% de economia de água.
- Fácil instalação e manuseio. Rega uniformemente ao longo de toda a extensão da mangueira.
- Material: polietileno
- Comprimento: 15,00 m
- Diâmetro interno: 1"- 25,4mm
- Espessura da parede: 0,2 mm
- Posição dos furos: central
- Espaçamento entre furos: 15,0 cm
- Altura do jato: 2,00 m
- Raio de alcance: 2,50 m
- Pressão máxima de trabalho: 2,84 lbf/pol² a 11,38 lbf/pol²
- Rolo com 15 metros de mangueira e 1 conector inicial de 1/2"



emb.
8

código
82 18 001 015

CONECTOR INICIAL COM ESPIGÃO PARA MANGUEIRA DE IRRIGAÇÃO



- Indicado para acoplar em mangueiras de irrigação VONDER.
- Prático e de fácil instalação.
- Tipo do conector inicial: com espigão
- Material: plástico

medida	emb.	código
1/2"	12	31 11 285 120



MANGUEIRAS PARA IRRIGAÇÃO

SANTENO II/605

- Indicada para irrigações. Irriga área total sendo utilizada para plantas onde as folhas podem ser molhadas.
- Possui um raio de alcance de 2,5 m e altura de aspersão de 2,0 m. As mangueiras são planas e perfuradas a raio laser, proporcionando maior precisão e garantir a uniformidade dos emissores, assim como a eficiência na aplicação da água.
- Material: polietileno
- Cor: preta
- Diâmetro interno: 1.1/8" - 28,5 mm
- Espessura da parede: 0,2 mm
- Espaçamento entre furos: 15,0 cm
- Posição dos furos: central
- Raio de alcance: 2,50 m
- Altura do jato: 2,00 m
- Pressão máxima de trabalho: 2,84 lbf/pol² a 11,38 lbf/pol²
- Comprimento: 100,00 m



SANTENO II/606

- Indicada para irrigações. Irriga somente caule e raiz, devido a algumas plantas não poderem receber água nas folhas.
- Possui um raio de alcance de 2,0 m e altura de aspersão de 0,50 m. As mangueiras são planas e perfuradas a raio laser, proporcionando maior precisão e garantir a uniformidade dos emissores, assim como a eficiência na aplicação da água.
- Material: polietileno
- Cor: preta
- Diâmetro interno: 1.1/8" - 28,5 mm
- Espessura da parede: 0,2 mm
- Pressão máxima de trabalho: 2,84 lbf/pol² a 11,38 lbf/pol²
- Espaçamento entre furos: 15,0 cm
- Posição dos furos: lateral
- Raio de alcance: 2,00 m
- Altura do jato: 0,50 m
- Comprimento: 100,00 m

ref.	emb.	código
Santeno I/605	5	31 18 001 605
Santeno II/606	5	31 18 002 606

KIT JARDIM

- Indicada para irrigações. Mangueira de microaspersão, para regar jardins, hortas, pomares e gramados, com até 50% de economia de água.
- Fácil instalação e manuseio, rega uniformemente em toda a extensão da mangueira, alta durabilidade e possui garantia de 1 ano
- Material: polietileno
- Cor: verde
- Diâmetro interno: 1" - 25,4 mm
- Espessura da parede: 0,2 mm
- Pressão máxima de trabalho: 2,84 lbf/pol² a 11,38 lbf/pol²
- Espaçamento entre furos: 15,0 cm
- Posição dos furos: central
- Raio de alcance: 2,50 m
- Altura do jato: 2,00 m
- Comprimento: 15,00 m
- Acompanha: rolo com 15 metros de mangueira e 1 conector inicial de 1/2"



emb.	código
20	31 18 732 000

ACESSÓRIOS PARA MANGUEIRAS PARA IRRIGAÇÃO

- Para utilização nas mangueiras para irrigação



ref.	descrição	emb.	código
20332	tê com rosca	6	31 11 001 440
20333	conector inicial 1/2" (com espigão)	6	31 11 001 441
20334	joelho 90° com rosca 1"	6	31 11 001 442
20634	registro inicial 1"	6	31 11 001 456
20215	anel de vedação	6	31 11 001 457
20633	registro inicial 3/4"	6	31 11 001 460
20327	união com rosca	6	31 11 001 491
20124	conector inicial 3/4" (com rosca)	6	31 11 001 505
20635	registro união	6	31 11 001 506
20123	conector inicial 1"	6	31 11 001 554
20335	conector inicial 1" (com espigão)	6	31 11 001 555



ESGUICHO PLÁSTICO

COM ADAPTADOR PARA MANGUEIRA

- Indicado para uso doméstico, limpeza de calçadas, veículos e jardinagem.
- Fabricado em PVC, PP e PEAD. Segue as determinações de normas brasileiras e internacionais. Esta linha é altamente testada, tornando-se a solução ideal para projetos residenciais, comerciais e industriais.
- Material: PVC, PP e PEAD
- Tipo de entrada do esguicho: conector de 1/2"
- Acompanha adaptador para torneira



ref.	emb.	código
1061	12	31 90 001 061

ESGUICHOS PLÁSTICOS



COM JATO REGULÁVEL

- Indicado para uso doméstico, limpeza de calçadas, veículos e jardinagem
- Possui jato regulável
- Material: plástico
- Tipo do jato: regulável
- Tipo de entrada: conector macho para engate rápido 1/2"



emb.	código
24	31 98 001 200



COM JATO REGULÁVEL
COM ACESSÓRIOS

- Indicado para uso doméstico, limpeza de calçadas, veículos e jardinagem
- Possui jato regulável e acessórios que facilitam a utilização
- Material: plástico
- Tipo do jato: regulável
- Tipo de entrada: conector macho para engate rápido 1/2"
- Acompanha: 1 engate rápido com bloqueador, 1 engate rápido sem bloqueador e 1 conector plástico de 3/4" com redução para 1/2"



emb.	código
12	31 98 001 204



COM JATO REGULÁVEL

- Indicado para uso doméstico, limpeza de calçadas, veículos e jardinagem
- Possui jato regulável
- Material: plástico
- Tipo do jato: regulável
- Tipo de entrada: conector macho para engate rápido 1/2"



emb.	código
18	31 96 001 200



COM JATO REGULÁVEL
COM ACESSÓRIOS

- Indicado para uso doméstico, limpeza de calçadas, veículos e jardinagem
- Possui jato regulável e acessórios que facilitam a utilização
- Material: plástico
- Tipo do jato: regulável
- Tipo de entrada: conector macho para engate rápido 1/2"
- Acompanha: 1 engate rápido com bloqueador, 1 engate rápido sem bloqueador e 1 conector plástico de 3/4" com redução para 1/2"



emb.	código
16	31 96 001 204

ESGUICHOS TIPO JET



- Ideal para uso doméstico. Indicado para lavar pisos, paredes, muros, carros, motos, entre outros, e também alcançar locais de difícil acesso.
- Produz 2 tipos de jatos e possui alavanca abre e fecha. Devido ao formato do esguicho, com cabo longo em alumínio e um estreitamento na ponta, proporciona maior velocidade na saída da água, fazendo com que o tempo de trabalho seja até 70% menor em comparação a outros esguichos. Possui cabo anatômico e rosca 3/4" fêmea com conector de engate rápido para conexão na mangueira.
- Material: alumínio e borracha
- Tipo da ponteira: dupla - 2 jatos
- Tipo do conector: rosca 3/4" fêmea com conector para engate rápido de 1/2"

comprimento aproximado	emb.	código
76 cm	40	31 98 012 076



- Ideal para uso doméstico. Indicado para lavar pisos, paredes, muros, carros, motos, entre outros, e também alcançar locais de difícil acesso.
- Devido ao formato do esguicho, com cabo longo em alumínio e um estreitamento na ponta, proporciona maior velocidade na saída da água, fazendo com que o tempo de trabalho seja até 70% menor em comparação a outros esguichos. Possui cabo anatômico e rosca 3/4" macho com conector de engate rápido para conexão na mangueira.
- Material: alumínio e polipropileno
- Tipo da ponteira: simples - jato reto
- Tipo do conector: rosca 3/4" macho com conector para engate rápido de 1/2"

comprimento aproximado	emb.	código
76 cm	40	31 96 012 076

- Ideal para uso doméstico. Indicado para lavar pisos, paredes, muros, carros, motos, entre outros, e também alcançar locais de difícil acesso.
- Proporciona 2 tipos de jatos: reto e tipo vassoura, além de válvula abre e fecha. Devido ao formato do esguicho, com cabo longo em alumínio e um estreitamento na ponta, proporciona maior velocidade na saída de água, fazendo com que o tempo de trabalho seja até 70% menor em comparação a outros esguichos. Possui, ainda, cabo anatômico e espigão macho de 1/2" para conexão da mangueira (não acompanha abraçadeira).
- Material: alumínio
- Tipo da ponteira: dupla - 2 jatos
- Tipo do conector: espigão macho de 1/2" (não acompanha abraçadeira)

comprimento aproximado	emb.	código
60 cm	12	31 98 012 060



TRADICIONAL

- Ideal para lavar janelas altas, veículos, pisos e lugares de difícil acesso
- Conta com exclusivo bico CLICK para regulagem de jatos em apenas um clique. Possui também uma trava conforto, que mantém os jatos uniformes. Proporciona total controle da vazão através do gatilho, gerando maior economia de água.
- Material: metálico
- Tipo do jato: regulável
- Tipo de entrada: adaptação para mangueira 1/2" (tipo espigão)

emb.	código
24	31 99 600 005

DUCHA TELESCÓPICA PORTÁTIL



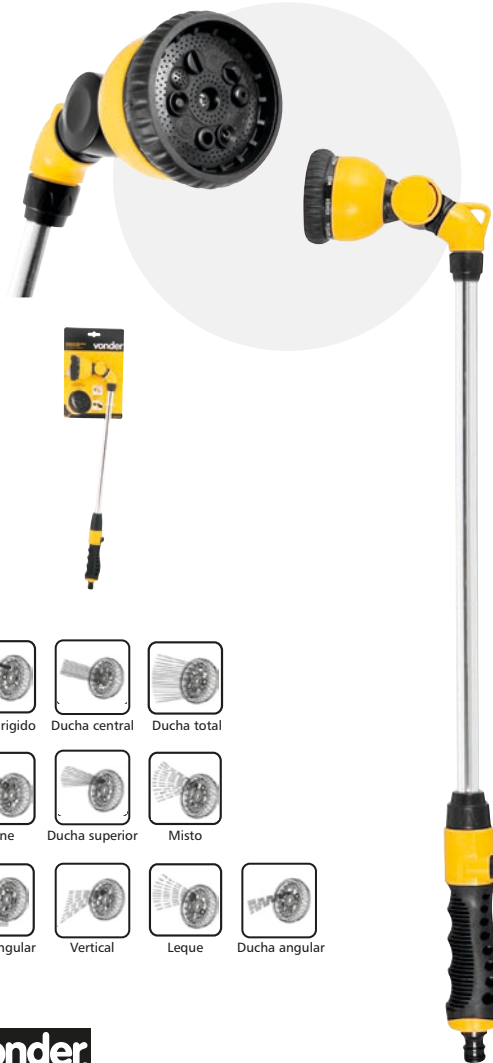
vonder

- Ducha em plástico ABS de alta resistência
- Tubos em alumínio
- Registro plástico
- Acompanha: conector para engate rápido 1/2"
- Cabeça articulada com 12 posições
- Haste tipo estaca com regulagem de altura (1,65 m a 2,20 m)
- Suporte/tripé com parafuso de fixação
- Necessário mangueira para conexão com a rede de água
- Não acompanha mangueira

código

31 98 012 240

ESGUICHO



Jato dirigido Ducha central Ducha total



Cone Ducha superior Misto



Jato angular Vertical Leque Ducha angular

vonder

MÚLTIPLO COM PROLONGADOR

- Estrutura em plástico ABS de alta resistência com empunhadura em borracha termoplástica
- Jato múltiplo com 10 posições de ajuste
- Cabeça articulada com 12 posições
- Cano prolongador em alumínio
- Comprimento total: 60 cm
- Interruptor de fluxo
- Acompanha: conector macho para engate rápido 1/2"

código

31 98 012 070

IMAGENS ILUSTRATIVAS. TODOS OS DIREITOS RESERVADOS. PROIBIDA A REPRODUÇÃO PARCIAL OU TOTAL DESTE MATERIAL E CONTEÚDO.

ESGUICHOS DE ALUMÍNIO TIPO JET

Mais agilidade e economia na limpeza de pisos, paredes, automóveis e locais de difícil acesso!

www.vonder.com.br



Utilize um leitor de QR CODE e assista ao vídeo pelo seu smartphone!



É bom trabalhar com

vonder

Os melhores resultados aparecem com os produtos certos! A escolha é sua e a qualidade é VONDER!

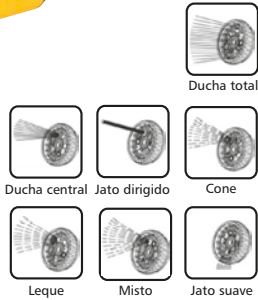
ESGUICHO RETO



MÚLTIPLO

- Em plástico ABS de alta resistência com empunhadura em borracha termoplástica
- Jatos múltiplos
- 7 posições de ajuste
- Interruptor de fluxo
- Conector para engate rápido
- Acompanha: conector macho para engate rápido 1/2"

ref.	emb.	código
ER 227	6	31 98 012 227



ESGUICHO PLÁSTICO PARA JARDIM



JATO MÚLTIPLO COM 8 POSIÇÕES DE AJUSTE
RESERVATÓRIO PARA SABÃO

- Indicado para uso doméstico, limpeza de calçadas, veículos e jardinagem.
- Regulagem de saída: apenas água e água + espuma (3 níveis). Possui corpo em plástico ABS de alta resistência e gatilho de acionamento com sistema LOCK ON (trava ligado). Conta ainda com 8 posições de ajuste, incluindo reservatório para sabão, ideal para lavagem de calçadas, automóveis, entre outros.
- Material: plástico ABS
- Tipo de entrada: conector macho para engate rápido 1/2"
- Número de posições de ajuste: 8 funções
- Tipo do jato: múltiplo
- Acompanha: 1 engate rápido

emb.	código
40	31 98 012 108



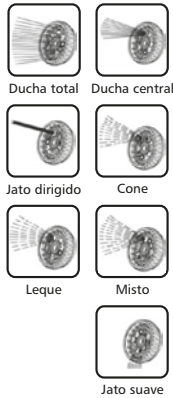
ESGUICHOS TIPO PISTOLA



MÚLTIPLO

- Corpo em plástico ABS de alta resistência com empunhadura em borracha termoplástica
- Jato múltiplo com 7 posições de ajuste
- Acompanha: conector macho para engate rápido 1/2"

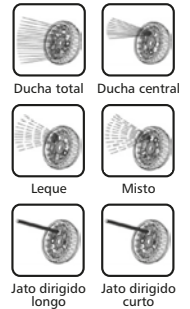
emb.	código
12	31 98 012 107



MÚLTIPLO

- Corpo em plástico ABS de alta resistência
- Jato múltiplo com 6 posições de ajuste
- Acompanha: conector macho para engate rápido 1/2"

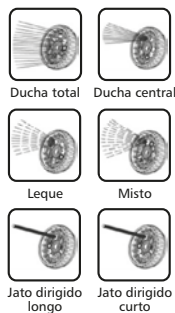
emb.	código
12	31 98 012 104



MÚLTIPLO

- Estrutura em plástico ABS de alta resistência
- Jato múltiplo com 6 posições de ajuste
- Acompanha acessórios:
 - 1 engate rápido 1/2" passagem livre
 - 1 engate rápido 1/2" com bloqueador de fluxo
 - 1 conector fêmea para engate rápido de 1/2" com bucha de redução 3/4" x 1/2"
- Acompanha: conector macho para engate rápido 1/2"

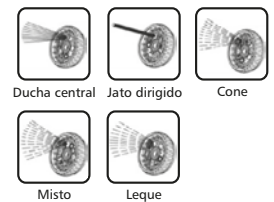
emb.	código
12	31 98 112 104



MÚLTIPLO

- Corpo plástico em ABS de alta resistência
- Jato múltiplo com 5 posições de ajuste
- Conector para engate rápido 1/2"

ref.	emb.	código
EP 050	12	31 96 012 005



ESGUICHOS TIPO PISTOLA

• Indicado para uso doméstico, limpeza de calçadas, veículos e jardinagem



vonder

- Produzido em alumínio, proporcionando maior durabilidade
- Material: alumínio
- Tipo do jato: regulável
- Tipo de entrada: conector macho para engate rápido 1/2"

ref.	emb.	código
EP 217	24	31 98 012 217



vonder

- Possui corpo em plástico ABS de alta resistência
- Material: plástico
- Tipo do jato: regulável
- Tipo de entrada: adaptação para mangueira 1/2", 5/8" e 3/4" (tipo espigão)

emb.	código
12	31 98 200 000



vonder

- Possui corpo em plástico ABS de alta resistência
- Material: plástico
- Tipo do jato: regulável
- Tipo de entrada: conector macho para engate rápido 1/2"

ref.	emb.	código
EP 207	6	31 98 012 207



vonder

- Produzido em alumínio, proporcionando maior durabilidade
- Material: alumínio
- Tipo do jato: regulável
- Tipo de entrada: conector macho para engate rápido 1/2"

ref.	emb.	código
EP 500	6	31 98 012 500



vonder

- Produzido em alumínio, proporcionando maior durabilidade
- Material: alumínio
- Tipo do jato: regulável
- Tipo de entrada: conector macho para engate rápido 1/2"

ref.	emb.	código
EP 237	6	31 98 012 237



nove54

- Com regulagem do leque d'água e trava para manter o jato d'água contínuo
- Material: plástico
- Tipo do jato: regulável
- Tipo de entrada: conector macho para engate rápido 1/2"

emb.	código
12	31 98 012 012

ESGUICHOS TIPO PISTOLA

- Indicado para uso doméstico, limpeza de calçadas, veículos e jardinagem



TRADICIONAL

- Resistente a quedas e ação do tempo, possui corpo metálico reforçado fabricado em zamac, gatilho em aço e acabamento brilhante. Possui botão para regulagem do tipo de jato (de jato reto para jato tipo leque).
- Material: metálico
- Tipo do jato: regulável
- Tipo de entrada: adaptação para mangueira 1/2" (tipo espigão)

emb.	código
60	31 90 012 010



AZUL

- Resistente a quedas e ação do tempo, possui corpo metálico reforçado fabricado em zamac, gatilho em polipropileno e acabamento em pintura epóxi azul. Possui botão para regulagem do tipo de jato (de jato reto para jato tipo leque).
- Material: metálico
- Tipo do jato: regulável
- Tipo de entrada: adaptação para mangueira 1/2" (tipo espigão)

emb.	código
60	31 90 012 011



VERMELHO

- Resistente a quedas e ação do tempo, possui corpo metálico reforçado fabricado em zamac, gatilho em polipropileno e acabamento em pintura epóxi vermelha. Possui botão para regulagem do tipo de jato (de jato reto para jato tipo leque).
- Material: metálico
- Tipo do jato: regulável
- Tipo de entrada: adaptação para mangueira 1/2" (tipo espigão)

emb.	código
60	31 90 012 091



CINZA E LARANJA

- Resistente a quedas e ação do tempo, é fabricado em polipropileno. Possui botão para regulagem do tipo de jato (de jato reto para jato tipo leque).
- Material: plástico
- Tipo do jato: regulável
- Tipo de entrada: adaptação para mangueira 1/2" (tipo espigão)

emb.	código
100	31 90 012 031



MINI ZINCADO

- Resistente a quedas e ação do tempo, possui corpo leve fabricado em zamac, gatilho em polipropileno e acabamento zincado. Possui botão para regulagem do tipo de jato (de jato reto para jato tipo leque).
- Material: metálico
- Tipo do jato: regulável
- Tipo de entrada: escama de 1/2" direto no corpo do esguicho

emb.	código
60	31 90 012 110

ESGUICHO TIPO PISTOLA



- Indicado para uso doméstico, limpeza de calçadas, veículos e jardinagem
- Possui corpo metálico proporcionando maior resistência contra oxidação/corrosão
- Material: metálico
- Tipo do jato: regulável
- Tipo de entrada: adaptação para mangueira 1/2" (tipo espigão)

cor	emb.	código
prata	12	31 99 600 012

ESGUICHO



TIPO MAXI

- Fabricado em latão trefilado garantindo resistência e durabilidade. Possui sistema abre e fecha girando a ponta do esguicho e também permite o ajuste do jato tipo reto ou chuvisco.
- Material: latão trefilado
- Tipo do jato: regulável
- Tipo de entrada: adaptação para mangueira 1/2" (tipo espigão)

emb.	código
60	31 90 012 001

ENGATES RÁPIDOS COM PASSAGEM LIVRE



vonder

- Utilizado em mangueiras de jardim
- Fabricado em alumínio proporcionando alta resistência e maior durabilidade contra oxidação/corrosão
- Diâmetro da mangueira indicada: 1/2"

medida	emb.	código
1/2"	12	31 98 112 002



vonder

diâmetro da mangueira indicada: 1/2"

diâmetro da mangueira indicada: 3/4"

- Utilizado em mangueiras de jardim
- Fabricado em plástico ABS proporcionando alta resistência

medida	diâmetro da mangueira indicada	emb.	código
1/2"	1/2"	24	31 98 012 002
1/2"	3/4"	24	31 98 012 034



nove54

- Utilizado em mangueiras de jardim
- Fabricado em plástico ABS de alta resistência
- Diâmetro da mangueira indicada: 1/2"

medida	emb.	código
1/2"	60	31 96 130 002

ENGATES RÁPIDOS COM BLOQUEADOR DE FLUXO



vonder

- Utilizado em mangueiras de jardim
- Fabricado em plástico ABS proporcionando alta resistência. Possui bloqueador de fluxo, que diminui o derramamento de água ao se retirar o esguicho, pistola, ou outro acessório que esteja sendo utilizado na mangueira.

medida	diâmetro da mangueira indicada	emb.	código
1/2"	1/2"	24	31 98 012 010
1/2"	3/4"	24	31 98 123 400



nove54

- Utilizado em mangueiras de jardim
- Fabricado em plástico ABS proporcionando alta resistência. Possui bloqueador de fluxo, que diminui o derramamento de água ao se retirar o esguicho, pistola, ou outro acessório que esteja sendo utilizado na mangueira.
- Diâmetro da mangueira indicada: 1/2"

medida	emb.	código
1/2"	60	31 96 130 010

EMENDAS PARA MANGUEIRA



vonder

- Indicada para emendar mangueiras de jardim
- Em plástico ABS de alta resistência
- Diâmetro da escama: 1/2"

emb.	código
24	31 98 012 003



nove54

- Indicada para emendar mangueiras de jardim
- Fabricada em plástico ABS de alta resistência
- Diâmetro da escama: 1/2"

emb.	código
60	31 96 130 003

CONECTORES



vonder

- Indicado para colocação em torneiras de jardim. Utilizar com engate rápido.
- Em alumínio
- Medida da rosca: 3/4"
- Medida do engate rápido: 1/2"

modelo	emb.	código
fêmea (rosca interna)	12	31 98 112 007



vonder

- Em plástico ABS de alta resistência
- Medida da rosca: 3/4"
- Medida do engate rápido: 1/2"

- **Modelo fêmea:** indicado para colocação em torneiras de jardim. Utilizar com engate rápido.
- **Modelo macho:** indicado para realizar conexões entre acessórios de jardinagem, como por exemplo um esguicho e a mangueira de jardim, utilizando engate rápido

modelo	emb.	código
fêmea (rosca interna)	24	31 98 012 007
macho (rosca externa)	24	31 98 012 008



nove54

- Em plástico ABS de alta resistência
- Medida da rosca: 3/4"
- Medida do engate rápido: 1/2"

- **Modelo fêmea:** indicado para colocação em torneiras de jardim. Utilizar com engate rápido.
- **Modelo macho:** indicado para realizar conexões entre acessórios de jardinagem, como por exemplo um esguicho e a mangueira de jardim, utilizando engate rápido

modelo	emb.	código
fêmea (rosca interna)	50	31 96 130 007
macho (rosca externa)	50	31 96 130 008

CONECTOR DUPLO PARA ENGATE RÁPIDO



vonder

- Indicado para emendar/aumentar mangueiras de jardim
- Em plástico ABS de alta resistência
- Medida do engate rápido: 1/2"

emb.	código
24	31 98 012 006

TEMPORIZADOR MANUAL PARA IRRIGAÇÃO

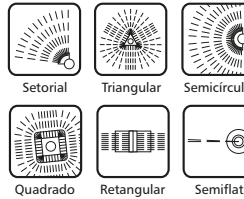


- Indicado para programar o tempo da irrigação, sendo ligado diretamente na rede de água. Para programação, basta rotacionar o botão superior conforme o tempo desejado.
- Não utiliza pilhas ou baterias, tem fácil montagem e instalação, além de proporcionar o fechamento automático da água ao final do ciclo
- Material: plástico
- Conexão de entrada: rosca de 1" com bucha de redução de 3/4" com peneira
- Conexão de saída: conector de 1/2"
- Tipo de acionamento: manual
- Tempo máximo: 120 minutos (2 horas)
- Graduação: 15 minutos
- Massa aproximada: 180 g



pressão máxima	emb.	código
6 bar - 87 lbf/pol ² (PSI)	4	31 98 034 012

IRRIGADOR MÚLTIPLO



- Indicado para irrigações em geral
- Fabricado em plástico ABS de alta resistência. Possui jatos múltiplos, 8 posições de ajustes (jato setorial, jato triangular, jato retangular, jato semi flat, jato semi círculo, jato quadrado, jato círculo e jato ducha spray)
- Material: plástico ABS
- Tipo de entrada: rosca 3/4"
- Pressão máxima de trabalho: 4 bar - 58 lbf/pol²
- Diâmetro de alcance na pressão máxima: 4,6 metros. Quando utilizado no jato triangular o alcance é maior: 14,4 metros a 16,6 metros
- Acompanha: 1 conector para engate rápido

ref.	emb.	código
IM 601	6	31 98 012 601

IRRIGADORES GIRATÓRIOS



TIPO: GIRATÓRIO TIPO ESPIGA

- Indicado para irrigações em geral
- Fabricado em plástico ABS de alta resistência, possui 3 jatos ajustáveis e saída auxiliar rosca 3/4" para ligação seriada
- Material: plástico ABS
- Vazão aproximada: 1.200 litros/h a 1.750 litros/h
- Pressão máxima de trabalho: 6 bar - 87 lbf/pol²
- Diâmetro de alcance na pressão máxima: 6 metros
- Tipo de entrada: rosca 3/4"
- Acompanha: 1 conector para engate rápido

emb.	código
6	31 98 012 101

LANÇAMENTO



TIPO: GIRATÓRIO TIPO ESPIGA

- Indicado para irrigações em geral.
- Possui haste telescópica que permite ajustar a altura, além de saída auxiliar com rosca de 3/4" para ligação seriada.
- Material: alumínio
- Diâmetro de alcance na pressão máxima: 10 metros
- Pressão máxima de trabalho: 100 lbf/pol²
- Acompanha: 1 conector para engate rápido 1/2"

emb.	código
24	31 98 003 000



TIPO: GIRATÓRIO TIPO ESPIGA

- Indicado para irrigações em geral
- Fabricado em plástico ABS de alta resistência. Possui saída auxiliar rosca 3/4" para ligação seriada.
- Material: plástico ABS
- Tipo de entrada: rosca 3/4"
- Altura total: 25 cm
- Acompanha: 1 conector para engate rápido

emb.	código
25	31 96 130 101



TIPO: GIRATÓRIO TIPO ESQUI

- Indicado para irrigações em geral
- Fabricado em plástico ABS de alta resistência
- Material: plástico ABS
- Tipo de entrada: rosca 3/4"
- Acompanha: 1 espigão para mangueiras de jardim 1/2", 5/8" e 3/4"

emb.	código
25	31 96 130 106

IRRIGADORES SETORIAIS



TIPO: SETORIAL

- Indicado para plantações em geral, onde já exista uma linha de irrigação fixa pronta para receber a instalação deste irrigador setorial
- Possui anel de ajuste de distância e limitadores para ajuste de ângulo até 360°
- Material: alumínio
- Vazão aproximada: 700 litros/h a 1.080 litros/h
- Pressão máxima de trabalho: 8 bar - 116 lbf/pol²
- Diâmetro de alcance na pressão máxima: 12,6 metros
- Rosca de 1/2"



ref.	emb.	código
IS 102	6	31 98 012 102



TIPO: SETORIAL TIPO ESPIGA

- Indicado para irrigações em geral
- Possui difusor de controle do spray, limitadores para ajuste de ângulo, anel de controle de distância do jato, braço antirrespingo que elimina o respingo lateral e evita o desperdício, dispositivo de reversão de jato, além de saída auxiliar com rosca de 3/4" para ligação seriada
- Material: plástico ABS
- Vazão aproximada: 400 litros/h a 550 litros/h
- Pressão máxima de trabalho: 6 bar - 87 lbf/pol²
- Diâmetro de alcance na pressão máxima: 11,6 metros
- Acompanha: 1 conector para engate rápido de 1/2"



emb.	código
6	31 98 012 120

TÊS TRIPLoS PARA MANGUEIRA

REBOUÇAS

- Utilizado como emenda para mangueiras de irrigação
- Material: plástico
- Cor: preta



medida	emb.	código
1/2"	25	31 11 000 712
3/4"	25	31 11 000 834

TÊS INTERNOS PARA MANGUEIRA

REBOUÇAS

- Indicado para mangueiras de irrigação
- Material: plástico
- Cor: preta ou azul (conforme disponibilidade de estoque)



medida do espigão	medida da rosca	emb.	código
1/2"	1/2"	25	31 11 000 912
3/4"	3/4"	25	31 11 000 934
1"	1"	25	31 11 000 910

JOELHOS INTERNOS PARA MANGUEIRA

REBOUÇAS

- Indicado para mangueiras de irrigação
- Material: plástico
- Cor: preta



medida do espigão	emb.	código
1/2"	25	31 11 007 120
3/4"	25	31 11 000 734
1"	25	31 11 000 071

JOELHOS INTERNOS DUPLOS PARA MANGUEIRA

REBOUÇAS

- Indicado para mangueiras de irrigação
- Material: plástico
- Cor: preta



medida do espigão	emb.	código
1/2"	25	31 11 000 612
3/4"	25	31 11 000 634

UNIÕES INTERNAS PARA MANGUEIRA

REBOUÇAS

- Indicada para mangueiras de irrigação
- Material: plástico
- Cor: preta



medida do espigão	emb.	código
1/2"	25	31 11 001 312
3/4"	25	31 11 001 434
1"	25	31 11 000 031
1.1/2"	25	31 11 071 120

UNIÕES REDUÇÃO PARA MANGUEIRA

REBOUÇAS

- Indicada para mangueiras de irrigação
- Material: plástico
- Cor: preto



medida do espigão	emb.	código
3/4" x 1/2"	25	31 11 001 534
3/4" x 1"	25	31 11 000 051

ADAPTADORES INTERNOS PARA MANGUEIRA

REBOUÇAS

- Indicado para uso em mangueiras de irrigação
- Material: plástico
- Cor: preta



medida do espigão	medida da rosca	emb.	código
1/2"	1/2" BSP	25	31 11 000 112
3/4"	3/4" BSP	25	31 11 000 234
1"	1" BSP	25	31 11 000 013

BOMBAS PARA PULVERIZAÇÃO AGRÍCOLA



vonder

BPA 022

14 Litros/min - 22 Litros/min

- Indicada para uso agrícola, seja na pulverização de defensivos químicos ou para a montagem de lavadoras para limpeza de estábulos, granjas, veículos, entre outros. Permite acionamento por motores elétricos ou motores a combustão.
- Conta com três pistões em inox e virabrequim (sistema triplex), cabeçotes de ferro fundido de grande resistência e comando by-pass com sistema de circulação. Possui manômetro que permite a regulagem e visualização da pressão conforme a necessidade. É equipada com duas torneiras de saída de 1/2" independentes, que permitem o uso de dois esguichos ao mesmo tempo, e uma saída opcional de 1". Conta com uma câmara de compensação em aço inoxidável que controla as oscilações de pressão no sistema de pulverização e diminui a vibração nas mangueiras.
- Vazão máxima: 14 Litros/min - 22 Litros/min
- Rotação de trabalho (rpm): 300/min - 800/min
- Vazão de trabalho: 10 Litros/min - 18 Litros/min
- Potência requerida para motor elétrico: 1,5 hp - 2,0 hp
- Potência requerida para motor combustão: 5,5 hp - 6,5 hp
- Pressão máxima: 34,3 bar - (35 kgf/cm²)
- Controle de pressão: variável
- Linha de sucção: 3/4" - 19,5 mm
- Linha de saída: 2 saídas de 1/2" com registro para esguicho e pulverização, 1 saída de 3/4" (saída lateral)
- Acompanha: 2 conexões de 1/2" (para mangueira de pulverização, com vedações), 1 mangueira de sucção de 2,3 metros com conexões de 3/4" (M/F), 1 mangueira de retorno de 2,1 metros com conexões de 1/2", 1 filtro (encaixe fêmea de 3/4"), 1 jogo de reparos com 15 peças, 1 chave para ajuste e remoção das vedações, 2 suportes do cárter, 1 polia A2 190, 1 parafuso sextavado zincado M8 x 16 mm, 1 arruela de pressão 8 mm e 1 arruela lisa de 8 mm aba larga

comprimento x largura x altura	código
310,0 mm x 270,0 mm x 320,0 mm	66 86 022 000



vonder

BPA 040

30 Litros/min - 45 Litros/min

- Indicada para uso agrícola, seja na pulverização de defensivos químicos ou para a montagem de lavadoras para limpeza de estábulos, granjas, veículos, entre outros. Permite acionamento por motores elétricos ou motores a combustão.
- Conta com três pistões em inox e virabrequim (sistema triplex), cabeçotes de ferro fundido de grande resistência e comando by-pass com sistema de circulação. Possui manômetro que permite a regulagem e visualização da pressão conforme a necessidade. É equipada com duas torneiras de saída de 1/2" independentes, que permitem o uso de dois esguichos ao mesmo tempo, e uma saída opcional de 1". Conta com uma câmara de compensação em aço inoxidável que controla as oscilações de pressão no sistema de pulverização e diminui a vibração nas mangueiras.
- Vazão máxima: 30 Litros/min - 45 Litros/min
- Rotação de trabalho (rpm): 300/min - 1.000/min
- Vazão de trabalho: 22 Litros/min - 40 Litros/min
- Potência requerida para motor elétrico: 2,0 hp - 3,0 hp
- Potência requerida para motor combustão: 6,5 hp
- Pressão máxima: 34,3 bar - (35 kgf/cm²)
- Controle de pressão: variável
- Linha de sucção: 1" - 25,4 mm
- Linha de saída: 2 saídas de 1/2" com registro para esguicho e pulverização, 1 saída de 3/4" (saída lateral)
- Acompanha: 2 conexões de 1/2" (para mangueira pulverização com vedações), 1 mangueira de sucção 2,3 metros com conexão de 1" (fêmea) e 3/4" (macho), 1 mangueira de retorno 2,1 metros com conexões de 1/2", 1 filtro (encaixe fêmea de 3/4"), 1 jogo de reparos com 15 peças, 1 chave para ajustar e remover as vedações, 2 suportes do cárter, 1 polia A2 210, 1 parafuso sextavado zincado M8 x 20 mm, 1 arruela de pressão 8 mm, 1 arruela lisa 8 mm aba larga

comprimento x largura x altura	código
365,0 mm x 300,0 mm x 347,0 mm	66 86 040 000



vonder

BPA 070

85 Litros/min

- Indicada para uso agrícola, seja na pulverização de defensivos químicos ou para a montagem de lavadoras para limpeza de estábulos, granjas, veículos, entre outros. Permite acionamento por motores elétricos ou motores a combustão.
- Conta com três pistões em inox e virabrequim (sistema triplex), cabeçotes de ferro fundido de grande resistência e comando by-pass com sistema de circulação. Possui manômetro que permite a regulagem e visualização da pressão conforme a necessidade. É equipada com duas torneiras de saída de 1/2" independentes, que permitem o uso de dois esguichos ao mesmo tempo, e uma saída opcional de 1". Conta com uma câmara de compensação em aço inoxidável que controla as oscilações de pressão no sistema de pulverização e diminui a vibração nas mangueiras.
- Vazão máxima: 85 Litros/min
- Rotação de trabalho (rpm): 300/min - 800/min
- Vazão de trabalho: 40 Litros/min - 75 Litros/min
- Potência requerida para motor elétrico: 3,0 hp - 7,5 hp
- Potência requerida para motor combustão: 7,5 hp - 9,0 hp
- Pressão máxima: 34,3 bar - (35 kgf/cm²)
- Controle de pressão: variável
- Linha de sucção: 1" - 25,4 mm
- Linha de saída: 2 saídas de 1/2" com registro para esguicho e pulverização, 1 saída de 3/4" (saída lateral)
- Acompanha: 2 conexões de 1/2" (para mangueira pulverização com vedações), 1 mangueira de sucção 3 metros com conexão de 1" (M/F), 1 mangueira de retorno 2,1 metros com conexão de 3/4", 1 filtro (encaixe fêmea de 1"), 1 jogo de reparos com 15 peças, 1 chave para ajustar e remover as vedações, 2 suportes do cárter, 1 polia B2 250, 1 parafuso sextavado zincado M10 x 20 mm, 1 arruela de pressão 10 mm, 1 arruela lisa de 10 mm aba larga

comprimento x largura x altura	código
445,0 mm x 310,0 mm x 450,0 mm	66 86 070 000

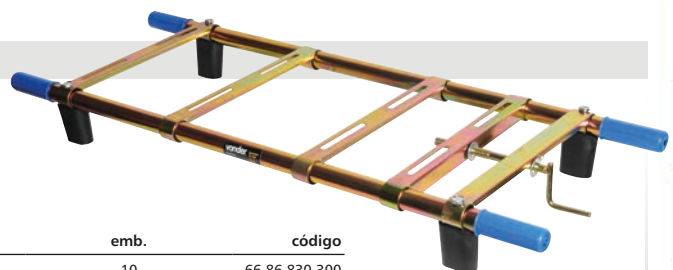
BASE PARA BOMBA PARA PULVERIZAÇÃO AGRÍCOLA VONDER

vonder

- Base para Bomba para Pulverização Agrícola, indicada para os modelos BPA 022 e BPA 040 VONDER. Respeite o limite de carga de 30 kgf.
- Possui esticador de correia
- Material: ferro
- Massa aproximada: 2,1 kg



capacidade de carga	dimensões	emb.	código
30 kgf	80 cm x 30 cm	10	66 86 830 300



PULVERIZADORES AGRÍCOLAS

NOVO DESIGN
+ ANATÔMICO E VERSÁTIL
Permite o acionamento tanto com a mão direita quanto com a esquerda

vonder
PLUS

CAPACIDADE DO RESERVATÓRIO: 20 litros
COSTAL

- Indicado para pulverizações em geral
 - Não utilizar produtos químicos como solventes, ácidos ou tintas
 - Pode ser utilizado álcool 70% (não em gel)
 - Permite a reversão da alavanca, facilitando o trabalho para destros e canhotos. Possui trava no gatilho que proporciona menor fadiga, além de alça para transporte com ajuste e travamento e destravamento rápido. Por ser fabricado em Polietileno (PE), torna-se extremamente leve. Possui ainda formato anatômico para melhor acomodação nas costas do operador.
 - Atende as exigências da norma ABNT NBR ISO 19932-1 e 2
 - Sistema de acionamento: alavanca
 - Sistema de compressão: compressão prévia
 - Acompanha: 4 tipos diferentes de bicos: leque, cone, cone duplo e ducha, além de um jogo de acessórios para montagem e manutenção
- * O jogo de acessórios vai acondicionado dentro do pulverizador

código

62 40 020 020



NOVO DESIGN
+ ANATÔMICO E VERSÁTIL
Permite o acionamento tanto com a mão direita quanto com a esquerda

vonder

CAPACIDADE DO RESERVATÓRIO: 12 litros
COSTAL

- Indicado para pulverizações em geral
 - Não utilizar produtos químicos como solventes, ácidos ou tintas
 - Pode ser utilizado álcool 70% (não em gel)
 - Permite a reversão da alavanca, facilitando o trabalho para destros e canhotos. Possui trava no gatilho que proporciona menor fadiga, além de alça para transporte com ajuste e travamento e destravamento rápido. Por ser fabricado em plástico, torna-se extremamente leve. Possui ainda formato anatômico para melhor acomodação nas costas do operador.
 - Atende as exigências da norma ABNT NBR ISO 19932-1 e 2
 - Sistema de acionamento: alavanca
 - Sistema de compressão: compressão prévia
 - Acompanha 4 tipos diferentes de bicos: leque, cone, cone duplo e ducha, além de um jogo de acessórios para montagem e manutenção
- * O jogo de acessórios vai acondicionado dentro do pulverizador

código

62 40 012 012



PULVERIZADORES AGRÍCOLAS

vonder

CAPACIDADE DO RESERVATÓRIO: 20 litros

COSTAL

- Indicado para pulverizações em geral
 - Não utilizar produtos químicos como solventes, ácidos ou tintas
 - Pode ser utilizado álcool 70% (não em gel)
 - Permite a reversão da alavanca, facilitando o trabalho para destros e canhotos. Possui trava no gatilho que proporciona menor fadiga, além de alça para transporte com ajuste e travamento e destravamento rápido. Sua estrutura em Polietileno (PE), torna-o extremamente leve. Possui ainda formato anatômico para melhor acomodação nas costas do operador.
 - Sistema de acionamento: alavanca
 - Sistema de compressão: compressão prévia
 - Acompanha: 1 jogo de acessórios para montagem e manutenção
- * O jogo de acessórios para montagem e manutenção vai acondicionado dentro do pulverizador

ref.	código
PC 020	62 40 020 000



nove54

CAPACIDADE DO RESERVATÓRIO: 20 litros

COSTAL

- Indicado para pulverizações em geral
 - Não utilizar produtos químicos como solventes, ácidos ou tintas
 - Pode ser utilizado álcool 70% (não em gel)
 - Permite a reversão da alavanca, facilitando o trabalho para destros e canhotos. Possui trava no gatilho que proporciona menor fadiga na mão do operador, além de alça para transporte com ajuste.
 - Por ser fabricado em Polietileno (PE), torna-se extremamente leve
 - Sistema de acionamento: alavanca
 - Sistema de compressão: compressão prévia
 - Acompanha: 4 tipos diferentes de bicos: leque, cone, cone duplo, ducha, além de um jogo de acessórios para montagem e manutenção
- * O jogo de acessórios para montagem e manutenção vai acondicionado dentro do pulverizador

código
62 40 300 020



PULVERIZADOR COSTAL A BATERIA

LÍTIO

2 EM 1:
MANUAL OU
A BATERIA

vonder

CAPACIDADE DO RESERVATÓRIO: 18 litros
2 EM 1
MANUAL OU BATERIA
COM BATERIA DE LÍTIO

- Indicado para pulverização em geral, tais como pomares, jardinagem, hortas, entre outros. Bateria para reposição: código 62.47.180.048.
- Possui modo manual ou a bateria, triplo sistema de filtragem, regulador de rotação da bomba (vazão/pressão), monitor de carga de bateria e haste telescópica. Acompanha bateria lítio.
- Tipo do pulverizador: costal agrícola
- Material: polipropileno
- Sistema de acionamento: manual ou bateria (2 em 1)
- Sistema de compressão: compressão prévia
- Tensão da fonte de alimentação: 100 V~ - 240 V~ - bivolt automático
- Bateria: acompanha bateria de Lítio 12V 8 Ah - código 62.47.180.048
- Acompanha: 1 fonte de alimentação bivolt, 1 jogo de acessórios para montagem e 1 bateria de Lítio

código

62.40.008.018



PULVERIZADOR COSTAL AGRÍCOLA A GASOLINA

LANÇAMENTO

vonder

CAPACIDADE DO RESERVATÓRIO:
25 LITROS

- Ótimo desempenho e ergonomia para pulverização em áreas agrícolas para prevenção, controle e combate de pragas. Só é permitido usar produtos químicos líquidos que possam ser diluídos em água. É proibido o uso com tintas, álcool, gasolina, solventes, entre outros produtos. O equipamento deve ser utilizado somente com acessórios compatíveis.
- Possui alça ergonômica regulável, oferecendo maior conforto e ergonomia ao operador. Conta com válvula de ajuste de pressão, permitindo que o equipamento seja regulado de acordo com a necessidade de cada situação de uso/aplicação.
- Tipo do pulverizador: costal agrícola
- Tipo do motor: 2 tempos - monocilíndrico - refrigerado a ar
- Potência do motor: 1 cv (0,75 kW)
- Cilindrada do motor: 25,6 cm³ (cc)
- Consumo aproximado do motor: 1,1 litros/hora
- Capacidade do tanque de combustível: 0,7 L
- Combustível: gasolina comum com óleo 2 tempos
- Pressão máxima da bomba: 652 lbf/pol² (4,5 Mpa)
- Sistema de acionamento: registro
- Vazão máxima: 8 litros/min
- Dimensões: 410 mm x 320 mm x 650 mm
- Acompanha: 1 extensão, 1 lança com 2 bicos leque, 1 lança reta com regulador e bico cônico, 1 mangueira de pressão, 1 empunhadura, 1 kit de vedação, 1 chave de vela, 1 frasco dosador, 1 alça costal, 1 chave allen 10 mm, 1 chave allen 6 mm e 1 chave phillips

código

62.51.025.000



LANÇAMENTO

vonder

ACESSÓRIOS PARA PULVERIZADOR COSTAL AGRÍCOLA A GASOLINA 25 LITROS

- Indicado para reposição no Pulverizador Costal Agrícola a Gasolina VONDER, 25 litros, (62.51.025.000)

descrição

código

pistola de pulverização com 60 cm
lança completa
mangueira com 1,5 m

62.51.025.003
62.51.025.001
62.51.025.002

PULVERIZADORES AGRÍCOLAS



CAPACIDADE DO RESERVATÓRIO: 16 litros
TIPO CARRINHO

- Indicado para pulverização em geral
- Não utilizar produtos químicos como solventes, ácidos ou tintas
- Pode ser utilizado álcool 70% (não em gel)
- Possui bico com jato regulável e roda que auxilia na movimentação
- Sistema de acionamento: tipo bomba
- Sistema de compressão: compressão prévia

ref.	emb.	código
PL 016	2	62 40 016 000



CAPACIDADE DO RESERVATÓRIO: 12 litros
COSTAL

- Indicado para pulverização em geral
- Não utilizar produtos químicos como solventes, ácidos ou tintas
- Pode ser utilizado álcool 70% (não em gel)
- Por ser fabricado em plástico, torna-se extremamente leve
- Sistema de acionamento: tipo trombone

ref.	código
PU 120	62 40 000 120



CAPACIDADE DO RESERVATÓRIO: 11 litros
LATERAL

- Indicado para pulverização em geral
- Não utilizar produtos químicos como solventes, ácidos ou tintas
- Pode ser utilizado álcool 70% (não em gel)
- Possui haste para pressurização, bico com jato regulável e válvula de alívio de pressão interna
- Pressão máxima de trabalho: 3 bar / 43,5 lbf/pol²
- Sistema de acionamento: tipo bomba
- Sistema de compressão: compressão prévia

ref.	código
PL 011	62 40 011 000



CAPACIDADE DO RESERVATÓRIO: 8 litros
LATERAL

- Indicado para pulverização em geral
- Não utilizar produtos químicos como solventes, ácidos ou tintas
- Pode ser utilizado álcool 70% (não em gel)
- Possui haste para pressurização, bico com jato regulável e válvula de alívio de pressão interna
- Pressão máxima de trabalho: 3 bar / 43,5 lbf/pol²
- Sistema de acionamento: tipo bomba
- Sistema de compressão: compressão prévia

ref.	código
PL 008	62 40 008 000

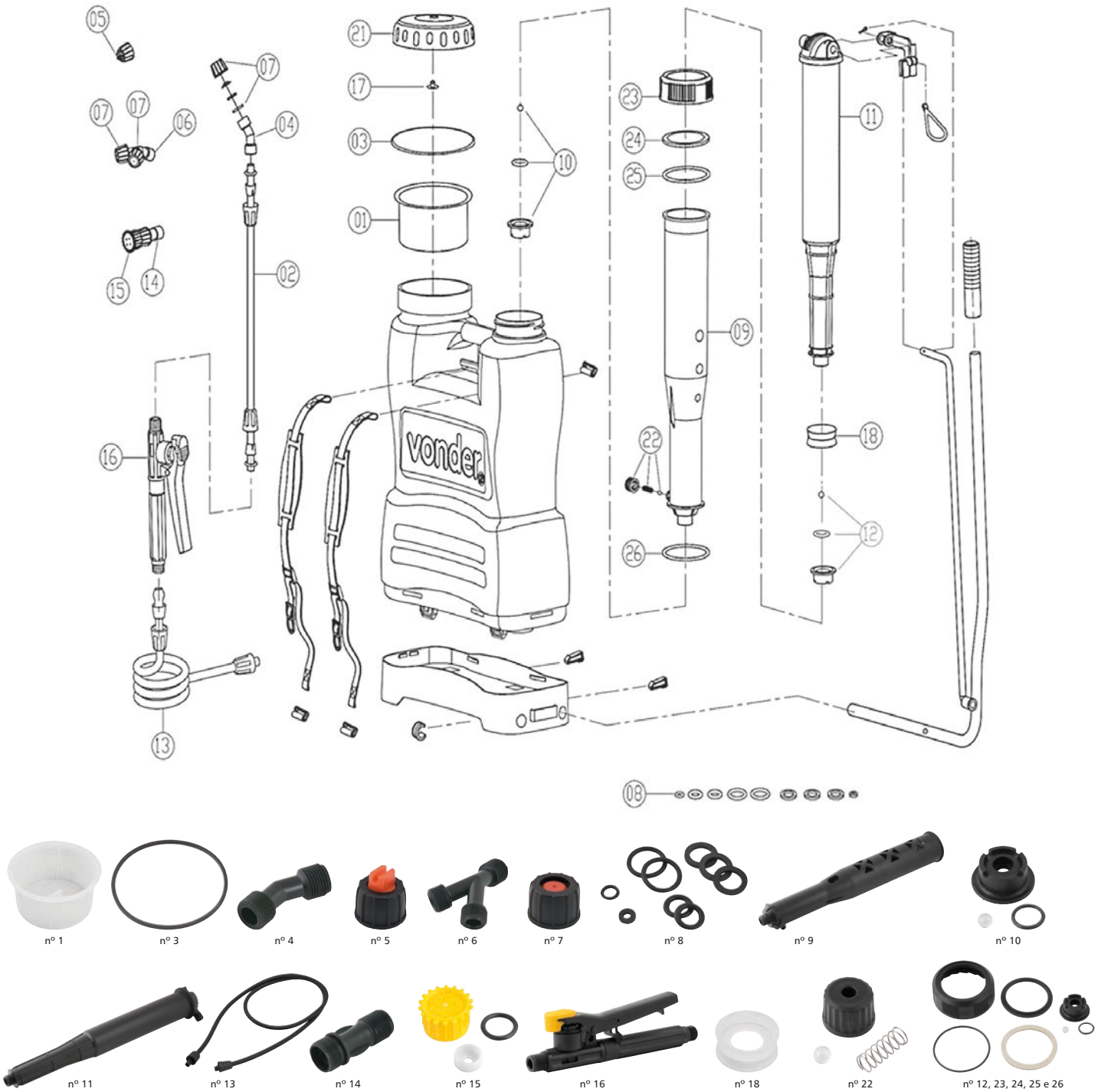


CAPACIDADE DO RESERVATÓRIO: 5 litros
LATERAL

- Indicado para pulverização em geral
- Não utilizar produtos químicos como solventes, ácidos ou tintas
- Pode ser utilizado álcool 70% (não em gel)
- Possui haste para pressurização, bico com jato regulável e válvula de alívio de pressão interna
- Pressão máxima de trabalho: 3 bar / 43,5 lbf/pol²
- Sistema de acionamento: tipo bomba
- Sistema de compressão: compressão prévia

ref.	código
PL 005	62 40 005 000

ACESSÓRIOS/PEÇAS DE REPOSIÇÃO PARA PULVERIZADORES AGRÍCOLAS VONDER

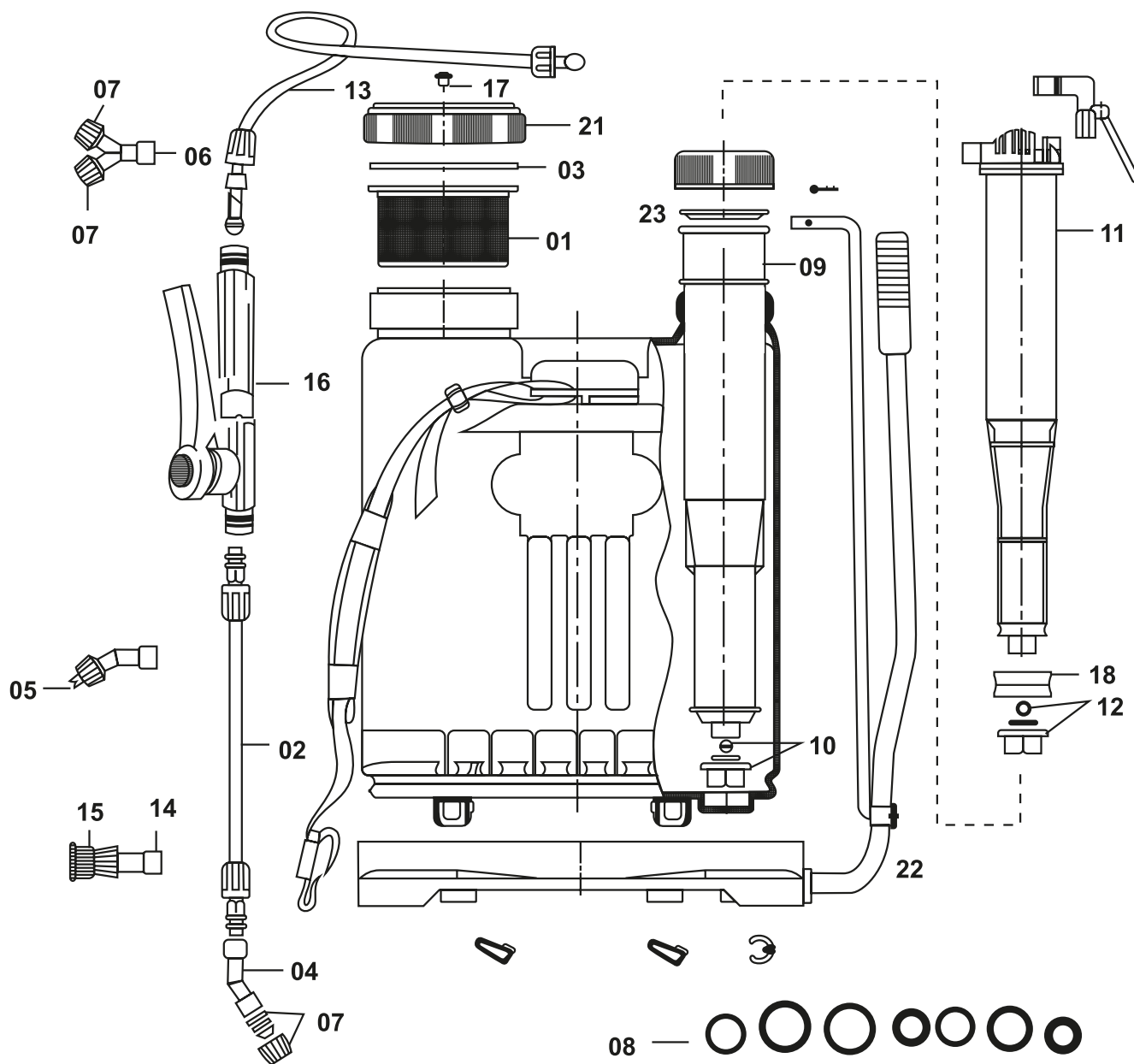


PARA PULVERIZADORES 12 litros e 20 litros VONDER

nº	descrição	para pulverizador	código
1	peneira	12 litros	62 47 120 001
3	anel de vedação/oring de vedação da tampa	12 litros e 20 litros	62 47 212 023
4	conexão do bico	12 litros e 20 litros	62 47 212 004
5	bico leque	12 litros e 20 litros	62 47 212 005
6	conexão do bico Y	12 litros e 20 litros	62 47 212 006
7	bico cone	12 litros e 20 litros	62 47 212 007
8	jogo de anéis de vedação/oring	12 litros e 20 litros	62 47 212 008
9	cilindro	12 litros	62 47 212 040
9	cilindro	20 litros	62 47 200 040
10	jogo de vedação do cilindro	12 litros e 20 litros	62 47 212 010
10	jogo de vedação do cilindro	12 litros	62 47 120 004
11	pistão	12 litros	62 47 212 024

nº	descrição	para pulverizador	código
11	pistão	20 litros	62 47 200 011
13	mangueira com conexões	12 litros e 20 litros	62 47 212 013
14	conexão para bico ducha	12 litros e 20 litros	62 47 212 014
15	bico ducha	12 litros e 20 litros	62 47 212 015
16	gatilho completo	12 litros e 20 litros	62 47 212 016
18	êmbolo do pistão	12 litros e 20 litros	62 47 212 018
	tampa	12 litros	62 47 120 021
	alavanca	12 litros	62 47 120 120
	alavanca	20 litros	62 47 200 013
	alavanca	20 litros	62 47 020 020
22	válvula de segurança	12 litros e 20 litros	62 47 212 025
12, 23, 24, 25 e 26	kit de vedação do pistão	12 litros e 20 litros	62 47 212 026

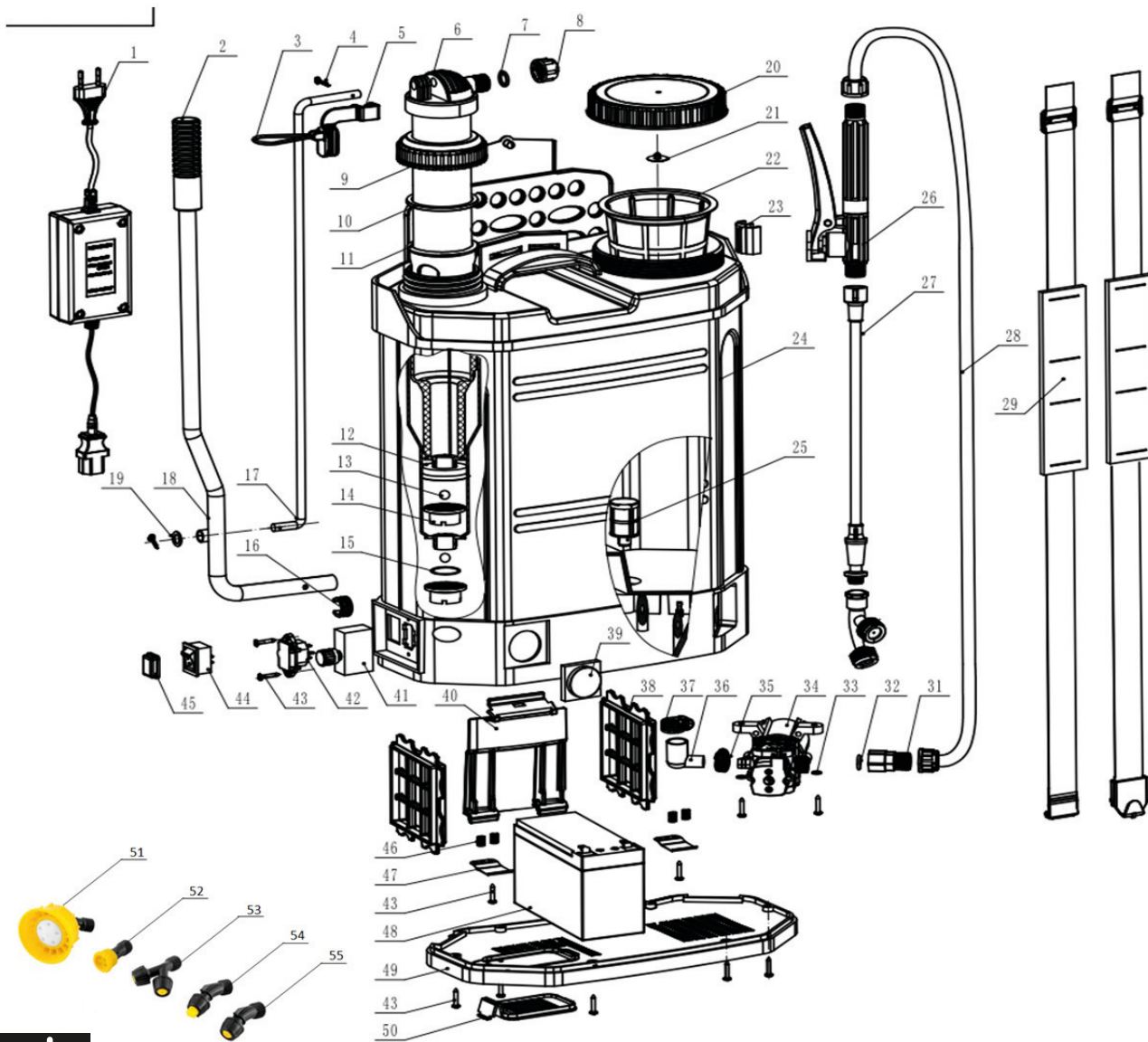
ACESSÓRIOS/PEÇAS DE REPOSIÇÃO PARA PULVERIZADORES AGRÍCOLAS VONDER/NOVE54/ECCOFER



PARA PULVERIZADORES AGRÍCOLAS 20 litros PC 020 VONDER, NOVE54/ECCOFER

nº	descrição	código	nº	descrição	código
01	penéira	62 47 020 001		mangueira	62 52 212 013
02	lança com conexões	62 47 020 002		lança	62 52 020 002
09	cilindro	62 47 020 009		anel de vedação/oring para tampa	62 52 020 003
10	kit de vedação do cilindro	62 47 020 010		tampa	62 52 020 021
14	conexão para bico	62 47 020 014		válvula da tampa	62 52 020 017
15	bico ducha	62 47 020 015		bico tipo leque	62 52 020 005
	alavanca	62 47 020 020		bico tipo cone	62 52 020 007
				pistão	62 52 020 011
				jogo de vedação do pistão	62 52 020 012

ACESSÓRIOS/PEÇAS DE REPOSIÇÃO PARA PULVERIZADOR COSTAL A BATERIA - 2 EM 1



PARA PULVERIZADOR COSTAL A BATERIA - 2 EM 1

nº	descrição	código	nº	descrição	código
1	carregador de bateria lítio	62 47 180 100	29	cinto costal	62 47 180 029
2	punho da alavanca	62 47 180 002	30	bico de pulverização	62 47 180 030
3	trava do cabo	62 47 180 003	31	conexão de saída	62 47 180 031
4	pino 2,5 x 15 mm	62 47 180 004	32	anel de vedação oring 16 x 2,4	62 47 180 032
5	suporte de fixação	62 47 180 005	33	anel 9 x 4,5 x 0,7	62 47 180 033
6	pistão	62 47 180 006	34	bomba	62 47 180 034
7	anel 16,4 x 10,4 x 2	62 47 180 007	35	abraçadeira	62 47 180 035
8	tampa de vedação	62 47 180 008	36	conexão de entrada	62 47 180 036
9	tampa do pistão	62 47 180 009	37	abraçadeira	62 47 180 037
10	feltro	62 47 180 010	38	defletor da bateria	62 47 180 038
11	cilindro	62 47 180 011	39	medidor de pressão	62 47 180 039
12	êmbolo do pistão	62 47 180 012	40	tampa da bateria	62 47 180 040
13	esfera 9,5 mm	62 47 180 013	41	regulador de velocidade	62 47 180 041
14	vedação 11 mm	62 47 180 014	42	tomada	62 47 180 042
15	anel 21,8 x 15,8 x 2,5	62 47 180 015	43	parafuso sextavado 4 x 12	62 47 180 043
16	presilha	62 47 180 016	44	interruptor	62 47 180 044
17	haste	62 47 180 017	45	capa do interruptor	62 47 180 045
18	alavanca	62 47 180 018	46	mola	62 47 180 046
19	junta e pino	62 47 180 019	47	placa de contato	62 47 180 047
20	tampa do reservatório	62 47 180 020	48	bateria de lítio	62 47 180 048
21	válvula do reservatório	62 47 180 021	49	base do reservatório	62 47 180 049
22	filtro do reservatório	62 47 180 022	50	fiavel do cinto	62 47 180 050
23	presilha	62 47 180 023	52	conexão do bico	62 47 212 014
24	reservatório	62 47 180 024	52	bico tipo ducha	62 47 212 015
25	filtro interno	62 47 180 025	53	conexão tipo Y	62 47 212 006
26	gatilho	62 47 180 026	53	bico cone	62 47 212 007
27	lança telescópica	62 47 180 027	54	bico leque	62 47 212 005
28	mangueria	62 47 180 028			
29					
39					
40					
41					
42					
43					
44					
45					
51					
52					
53					
54					
55					

ACESSÓRIOS/PEÇAS DE REPOSIÇÃO PARA PULVERIZADORES VONDER



roda completa com calota



funil

lança com conexões para pulverizador



mangueria completa para pulverizador



PARA PULVERIZADORES PL 005, PL 008 E PL 011

descrição	para pulverizador	código
bico	PL 005, PL 008 e PL 011	62 47 050 006
conexão do bico	PL 005, PL 008 e PL 011	62 47 050 005
válvula de segurança	PL 005, PL 008 e PL 011	62 47 050 007
jogo de anel de vedação/oring da tampa	PL 011	62 47 011 002
gatilho completo	PL 005, PL 008 e PL 011	62 47 050 004
mangueria (não acompanha tubo pescador, vendido separadamente conforme capacidade do pulverizador)	PL 005, PL 008 e PL 011	62 47 050 001
lança com conexões	PL 005, PL 008 e PL 011	62 47 050 003
jogo de anel de vedação/oring	PL 005 e PL 008	62 47 050 002
vedação do cilindro	PL 005, PL 008 e PL 011	62 47 050 008
cabeça do pistão	PL 005, PL 008 e PL 011	62 47 050 009
pescador de tanque	PL 005	62 47 050 101
pescador de tanque	PL 008	62 47 080 001
pescador de tanque	PL 011	62 47 011 001



PARA PULVERIZADORES PU 450, PU 500 E PU 015

descrição	para pulverizador	código
anel de vedação/oring	PU 450	62 47 450 001
anel de vedação/oring	PU 500	62 47 500 001
anel de vedação/oring	PU 015	62 47 015 002
bico completo	PU 015	62 47 015 001
gatilho completo	PU 015	62 47 001 150
reservatório	PU 015	62 47 002 150



PARA PULVERIZADOR PU 120

descrição	para pulverizador	código
lança para pulverizador	PU 120	62 47 012 001
anel de vedação	PU 120	62 47 012 002
válvula da tampa	PU 120	62 47 012 004
jogo de anel de vedação/oring	PU 120	62 47 012 003



PARA PULVERIZADOR PL 016 TIPO CARRINHO 16 litros

descrição	código
reservatório	62 47 016 001
eixo da roda	62 47 016 002
roda completa com calota	62 47 016 004
vedação do cilindro/pistão	62 47 016 007
funil	62 47 016 008
válvula de segurança completa	62 47 016 009
fixadores da alça	62 47 016 014
suporte porta-objetos com 8 peças	62 47 016 017
cilindro	62 47 016 020
êmbolo	62 47 016 024
guia	62 47 016 025
porca do cilindro	62 47 016 026
pistão com punho	62 47 016 027
arruela de borracha	62 47 016 028
niple duplo de saída	62 47 016 029
mangueria completa	62 47 016 030
gatilho completo	62 47 016 037
lança com conexões	62 47 016 048

JOGOS PARA PULVERIZADORES AGRÍCOLAS



PARA PULVERIZADOR AGRÍCOLA 20 litros VONDER

- Para manutenção do pulverizador 20 litros VONDER
- Composição: 1 bico cone duplo Y, 1 bico leque curvo e 1 bico ducha reto, 1 jogo de anéis de vedação/oring, êmbolo, cones de encaixe da lança e trava do cabo

código

62 47 200 014



PARA PULVERIZADOR AGRÍCOLA 12 litros VONDER

- Para manutenção do pulverizador 12 litros VONDER
- Composição: 1 bico cone duplo Y, 1 bico leque curvo e 1 bico ducha reto, 1 jogo de anéis de vedação/oring, êmbolo, cones de encaixe da lança e trava do cabo

código

62 47 120 013



PARA PULVERIZADOR AGRÍCOLA 20 litros DISMA/ECCOFER/NOVE54

- Indicado para pulverizador de 20 litros DISMA, ECCOFER e NOVE54
- Composição: 4 bicos (1 cone duplo Y, 1 cone curvo, 1 leque curvo e 1 ducha reto), cupilhas, anéis de vedação/oring, êmbolo, arruela e trava do cabo

código

62 52 020 019

PULVERIZADORES AGRÍCOLAS

**PJH****CAPACIDADE DO****RESERVATÓRIO: 20 litros****COSTAL**

- Indicado para pulverização em geral
- Não utilizar produtos químicos como solventes, ácidos ou tintas
- Possui lança em aço inox, garantindo proteção contra a corrosão, tanque ergonômico e resistente aos raios UV
- Sistema de acionamento: alavanca
- Sistema de compressão: compressão prévia

ref.

código

PJH - série 9000

62 61 200 000

**XP****COSTAL**

- Indicado para pulverizações em geral. Não utilizar produtos químicos como solventes, ácidos ou tintas. O jogo de acessórios para montagem vai acondicionado dentro do pulverizador.
- Modelo mais leve da linha Jacto. Possui lança em aço inox, garantindo proteção contra a corrosão, tanque ergonômico e resistente aos raios UV.
- Sistema de acionamento: alavanca
- Sistema de compressão: compressão prévia

capacidade

código

12 litros

62 61 120 001

16 litros

62 61 160 101

20 litros

62 61 200 101



16 litros



📍 LANÇAMENTO

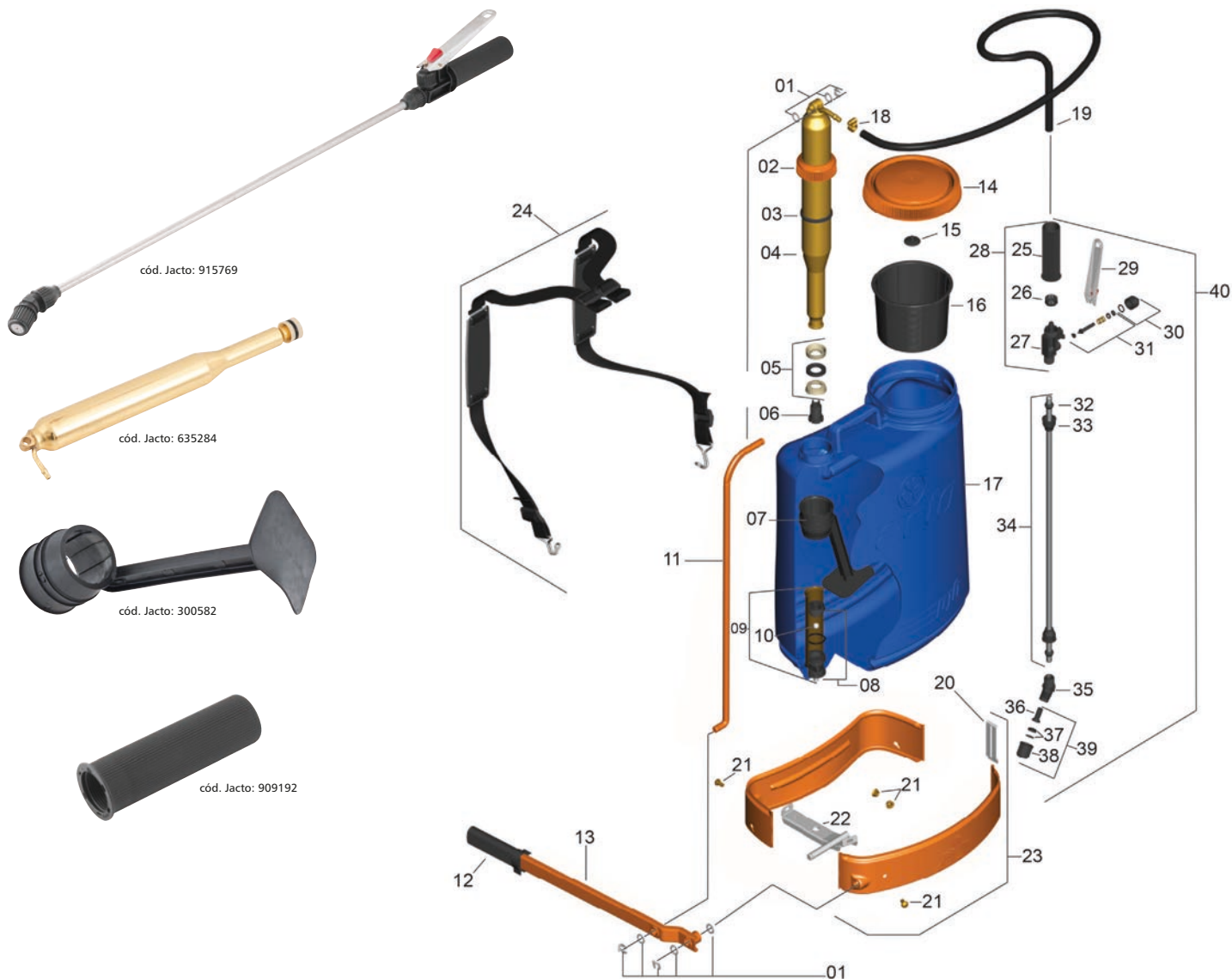


**Soluções
inovadoras**
em Pulverização,
Poda e
Distribuição de
Grânulos.



 **jacto**

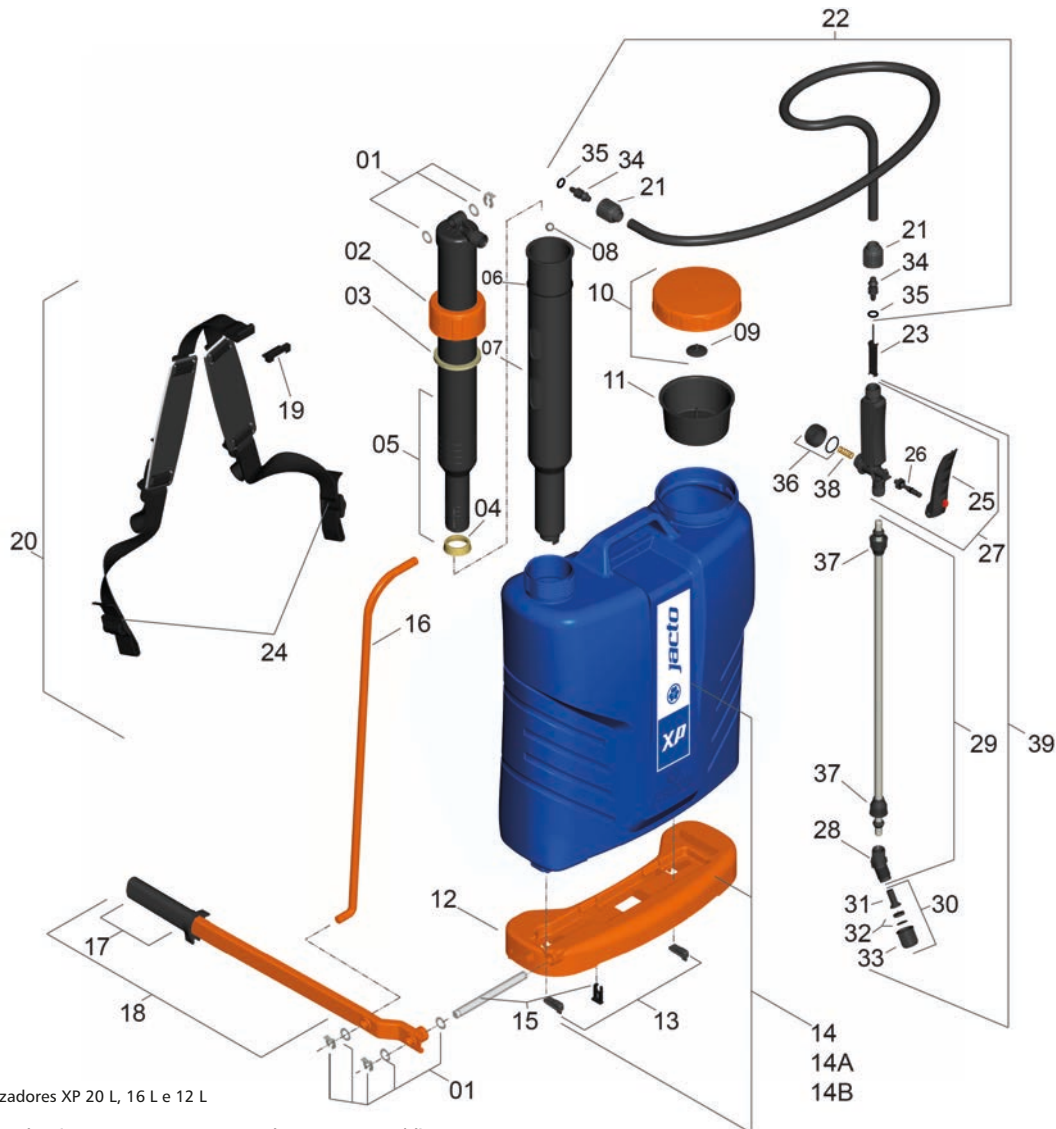
ACESSÓRIOS/PEÇAS DE REPOSIÇÃO PARA PULVERIZADOR AGRÍCOLA - PJH - JACTO



código Jacto	nº peça	descrição	emb.	indicado para pulverizadores	código
1198800	01	jogo de arruelas e anéis travas	10	PJH 9000 (novo)	66 10 119 880
635284	04	câmara compensadora completa	1	PJH/PJ	66 10 600 718
336479	05	conjunto de êmbolos plásticos e espaçador	10	PJH/PJ	66 10 336 479
1221543	06	válvula da câmara (8000/9000)	10	PJH/PJ	66 10 402 297
300582	07	mexedor (8000/9000)	5	PJH/PJ	66 10 300 582
942714	22	reforço embasamento	5	PJH	66 10 942 714
229484	23	embasamento serie	1	PJH	66 10 942 094
909192/1220962	25	cabo do registro (8000/9000)	5	PJH/PJ/HD/PJB	66 10 909 192
920470	26	pinça do registro LP 601	20	PJH/PJ/HD/PJB	66 10 920 470
909283	27	corpo do registro	5	PJH/PJ/HD/PJB	66 10 909 283
105247/1220951	29	alavanca gatilho do registro (8000 - 9000)	20	PJH/PJ/HD/PJB	66 10 105 247
996058	30	tampa do registro	20	PJH/PJ/HD/PJB	66 10 105 254
1230971	31	agulha de vedação completa	20	PJH/PJ/HD/PJB	66 10 123 971
915744	33	porca cônica 11/16"	10	PJH/PJ/XP/HD/PJBc/PJB	66 10 915 744
100131	34	tubo de pulverização	1	PJH/PJ/XP/HD/PJBc/PJB	66 10 100 131
635276	35	filtro c/ junta cônica	10	PJH/PJ/XP/HD/PJBc/PJB	66 10 229 534
1168545	36	junção do bico malha 50/60	20	PJH/PJ/XP/HD/PJBc/PJB	66 10 168 545
217174/1168547	37	disco com difusor (bico JD-12)	50	PJH/PJ/XP/HD/PJBc/PJB	66 10 217 174
1168546	38	capa bico pulverizador	30	PJH/PJ/XP/HD/PJBc/PJB	66 10 168 546
427062	39	conjuntos bicos JD-12 (itens 36, 37, 38)	20	PJH/PJ/XP/HD/PJBc/PJB	66 10 427 062
915769	40	lança de pulverização	1	PJH/PJ/HD/PJB	66 10 915 769

código Jacto	nº peça	descrição	emb.	indicado para pulverizadores	código
402297		válvula da câmara (8000/9000)	10	PJH/PJ	66 10 402 297
647032		jogo de êmbolos de couro e espaçador (S. 8000 a 9000)	10	PJH/PJ	66 10 647 032
612051		embasamento (S. 8000)	1	PJH	66 10 612 051
831016		kit reparo PJH (êmbolos, agulha, tampa do registro c/anel, arruelas e anéis travas)	1	PJH/PJ	66 10 647 032
1222733		extensão 160 com 2 bicos	1	PJH/PJ/XP/HD/PJBc/PJB	66 10 100 160
1222718		barra 500 com 2 bicos	1	PJH/PJ/XP/HD/PJBc/PJB	66 10 296 902
907873		barra moldável 100 mm com 3 bicos	1	PJH/PJ/XP/HD/PJBc/PJB	66 10 907 873
1222737		protetor tipo chapéu	1	PJH/PJ/XP/HD/PJBc/PJB	66 10 106 941
1222730		bico Y	1	PJH/PJ/XP/HD/PJBc/PJB	66 10 000 010
15024		bico regulável vermelho	10	PJH/PJ/XP/HD/PJBc/PJB	66 10 015 024
325787/1222664		bico regulável azul	10	PJH/PJ/XP/HD/PJBc/PJB	66 10 325 787
323725/1261325		bico regulável amarelo	10	PJH/PJ/XP/HD/PJBc/PJB	66 10 323 725
530576		mangueira 5/16" com 1.350 mm	25	PJH	66 10 012 906
804997		válvula do cilindro	10	PJH	66 10 804 997
560342		lança para pulverizador 1.700 mm	1	PJH	66 10 560 342
1253304		tampa do depósito com diafragma	5	PJH	66 10 253 304
1168423		lança plástica para pulverizador	1	para pulverizadores costais Jacto	66 10 168 423
1253305		coador para pulverizador S-7800 a 8000		PJH	66 10 125 330
1217605		registro completo para pulverizador (8000/9000)	20	PJH	66 10 121 760
831016		kit reparo PJH	10	PJH	66 10 831 016
942102		jogo de arruelas/contrapinos gaxeta	10	PJH 8000 (antigo)	66 10 942 100
1221542		capa do bico protetor	20	PJH 20L/PJ 16L	66 10 122 154
761825		grampo para base	5	PJH	66 10 761 825
1282349		porta gaxeta	5	PJH	66 10 128 234
1221548		cinta completa		PJH/PJ	66 10 221 548
1234554		abraçadeira D12-14 inox		PJH	66 10 123 455
1187239				pulverizadores JACTO	66 10 128 233

ACESSÓRIOS/PEÇAS DE REPOSIÇÃO PARA PULVERIZADOR AGRÍCOLA - XP - JACTO



• indicado para pulverizadores XP 20 L, 16 L e 12 L

cód. Jacto	nº	descrição	emb.	código
1168409	03	gaxeta de feltro XP	10	66 10 168 409
1168407	04	êmbolo XP	20	66 10 168 407
1168406	05	câmara com êmbolo XP	1	66 10 168 406
1168404	06	anel do cilindro XP, ORI-35	20	66 10 168 404
1168405	07	cilindro XP	1	66 10 168 405
1168410	08	esfera de aço inox XP	1	66 10 168 410
1168414	11	coador XP	1	66 10 168 414

cód. Jacto	nº	descrição	emb.	código
883108	15	eixo da alavanca com canal XP	1	66 10 883 108
	20	cinta completa com regulagem XP	1	66 10 127 907
942193	21	porca S 20 X 1,5 XP	10	66 10 942 193
	22	mangueira completa XP para o registro LP-601	5	66 10 168 601
1168418	23	filtro LP-3 XP	20	66 10 168 418
1168421	25	alavanca do registro LP-3 XP	1	66 10 168 421

BICOS PARA PULVERIZADORES



110-JSF

- Jato plano padrão (leque)
- Ângulo de 110°

vazão	cor	emb.	código
0,32 L/min a 0,55 L/min	laranja	25	66 10 197 473
0,42 L/min a 0,71 L/min	verde	25	66 10 197 475
0,56 L/min a 0,94 L/min	amarelo	25	66 10 197 476
0,86 L/min a 1,46 L/min	azul	25	66 10 197 477
1,18 L/min a 2,01 L/min	vermelho	25	66 10 197 479



JDEF

- Jato plano defletor (leque) de grande ângulo
- Ângulo de 110°

vazão	cor	emb.	código
0,47 L/min a 0,66 L/min	amarelo	25	66 10 197 483
0,95 L/min a 1,28 L/min	vermelho	25	66 10 197 486
1,20 L/min a 1,63 L/min	marrom	25	66 10 197 487



capa do bico

JD-12-P

- Completo, jato cônico
- Kit com 4 peças: filtro, disco, difusor e capa do bico

emb.	código
20	66 10 427 062



JEF

- Jato plano uniforme (leque)
- Ângulo de 80°
- Embalagem com 25 unidades

vazão	cor	código
0,56 L/min a 0,94 L/min	amarelo	66 10 197 536
0,86 L/min a 1,46 L/min	azul	66 10 197 537
1,18 L/min a 2,01 L/min	vermelho	66 10 197 538



JUF-01

- Jato plano padrão (leque)
- Ângulo de 110°
- Cor: laranja
- Embalagem com 25 unidades

vazão	código
0,26 L/min a 0,39 L/min	66 10 198 898

JEF

- Jato plano padrão (leque)
- Embalagem com 20 unidades

ref.	cor	código
AVI 11002	amarelo	66 10 054 122
AVI 11003	azul	66 10 054 148



- Bico cone regulável com cone de 90° e esguicho concentrado

cor	emb.	código
vermelho	10	66 10 015 024
azul	10	66 10 325 787
amarelo	10	66 10 323 725



PULVERIZADORES

vonder

CAPACIDADE DO RESERVATÓRIO: 1,5 litro
TIPO: DOMÉSTICO

- Indicado para pulverizações em geral
- Não utilizar produtos químicos como solventes, ácidos ou tintas
- Pode ser utilizado álcool 70% (não em gel)
- Possui haste para pressurização, bico com jato regulável e válvula de alívio da pressão interna
- Válvula de vedação do cilindro para reposição (62.47.020.017)
- Sistema de acionamento: gatilho
- Sistema de compressão: compressão prévia
- Acompanha: 1 dosador de 10 ml (mistura proporção de veneno na água) e 1 anel de vedação/oring de reposição do êmbolo



emb.	código
15	62 40 000 150

vonder

CAPACIDADE DO RESERVATÓRIO: 1 litro
TIPO: DOMÉSTICO

- Indicado para pulverização em geral
- Não utilizar produtos químicos como solventes, ácidos ou tintas
- Pode ser utilizado álcool 70% (não em gel)
- Possui bico com jato regulável
- Sistema de acionamento: gatilho



ref.	código
PU 010	62 40 001 000

vonder

CAPACIDADE DO RESERVATÓRIO: 500 ml
TIPO: DOMÉSTICO

- Indicado para pulverização em geral
- Não utilizar produtos químicos como solventes, ácidos ou tintas
- Pode ser utilizado álcool 70% (não em gel)
- Possui bico com jato regulável
- Sistema de acionamento: gatilho



ref.	código
PU 500	62 40 000 500

vonder

CAPACIDADE DO RESERVATÓRIO: 450 ml
TIPO: DOMÉSTICO

- Indicado para pulverização em geral
- Não utilizar produtos químicos como solventes, ácidos ou tintas
- Pode ser utilizado álcool 70% (não em gel)
- Possui bico com jato regulável
- Sistema de acionamento: gatilho



ref.	código
PU 450	62 40 000 450

PULVERIZADORES

vonder

CAPACIDADE DO RESERVATÓRIO: 350 ml
TIPO: DOMÉSTICO

- Conhecido como bomba Flitz, indicado para pulverizações em geral
- Não utilizar produtos químicos como solventes, ácidos ou tintas
- Pode ser utilizado álcool 70% (não em gel)
- Possui bico com jato regulável
- Sistema de acionamento: tipo bomba



emb.	código
48	62 40 350 350

nove54

ACESSÓRIOS/PEÇAS DE REPOSIÇÃO PARA PULVERIZADOR 350 ml

descrição	código
anel de vedação	62 47 350 001
anel de vedação/oring	62 47 350 002



anel de vedação	anel de vedação/oring
-----------------	-----------------------

**vonder**

SPRAY CONTÍNUO
CAPACIDADE DO RESERVATÓRIO: 300 ml

- Indicado para pulverização em geral, muito utilizado por cabeleireiros, aplicações de películas automotivas, jardinagem em geral e nos trabalhos de limpeza residencial
- Pode ser utilizado com álcool líquido 70%
- Não indicado para solventes e líquidos com viscosidades
- Possui spray de aerossol sem uso de gases propulsores e recipientes pressurizados. Forma uma névoa ultrafina que, combinada com a funcionalidade da pulverização contínua, cobre grandes áreas rapidamente, de forma uniforme e em todas as direções, desde a primeira até a última gota. Sua ergonomia torna-o simples e fácil de usar.
- Tipo: doméstico
- Sistema de acionamento: gatilho
- Sistema de compressão: spray contínuo



emb.	código
48	62 40 000 300

PULVERIZADOR ADAPTÁVEL EM GARRAFA PET

vonder

TIPO: DOMÉSTICO

- Indicado para pulverização em geral
- Não utilizar produtos químicos como solventes, ácidos ou tintas
- Pode ser utilizado álcool 70% (não em gel)
- Adaptável em garrafa PET
- Sistema de acionamento: alavanca
- Não acompanha garrafa PET

ref.	código
PA 215	62 40 215 000

